

# PD IR 4360-8 DALI-2 Input Device – Decken- einbau weiss

Bewegungs- und Präsenzmelder

PD IR 4360-8 DALI-2 Input Device – Deckeneinbau weiss

EAN: 4007841 085735

E-Nummer: 535900053

neva  
lux



Bewegungserfassung, Präsenzerfassung und Lichtmessung für Büros, Meetingräume, Durchgangsbereiche & Co. – die 360°-IR-Präsenzmelder nach sensNORM sind ideal für sensorbasierte Standardanforderungen im Objektbereich. Mit COM1-, KNX- und DALI-2 IPD-Schnittstelle. Bei DALI-2 IPD Übermittlung der Informationen der Anwesenheit und des Helligkeitswertes an den DALI-Bus. Reichweite für Bewegungserfassung: Ø 8 bzw. Ø 24 m. Präsenzmelderfunktion mit Ø 6 bzw. Ø 7,5 m Erfassungsbereich. Farblich passende, steckbare Abdeckkappen inklusive. Für Unterputz, Aufputz, Deckeneinbau. Einstellung und Bedienung per DALI-Bus. Montagefreundlich durch magnetische Halterung. LED-Feedback für sichere Inbetriebnahme. Einbauhöhe max. 4 m. Leistungsaufnahme via DALI 12mA bei 16V Eingangsspannung, DALI-2 zertifiziert nach IEC 62386. In schwarz oder weiss.

# PD IR 4360-8 DALI-2 Input Device – Decken- einbau weiss

Bewegungs- und Präsenzmelder



neva  
lux

PD IR 4360-8 DALI-2 Input Device – Deckeneinbau weiss

EAN: 4007841 085735

E-Nummer: 535900053

## TECHNISCHE DATEN

Ausführung	Bewegungs- und Präsenzmelder	Mechanische Skalierbarkeit	Nein
Versorgungsspannung Detail	Dali-Bus	Reichweite Radial	Ø 4.5 m (16 m <sup>2</sup> )
Mit Busankopplung	Ja	Reichweite Tangential	Ø 8 m (50 m <sup>2</sup> )
Einstellungen via	Bus	Reichweite Präsenz	Ø 6 m (28 m <sup>2</sup> )
Mit Fernbedienung	Nein	Schaltzonen	492 Schaltzonen
Sensortechnologie	Passiv Infrarot	Dämmerungseinstellung Teach	Nein
Art der Vernetzung	Master/Master	Funktionen	Bewegungssensor Lichtsensor Präsenzfunktion Präsenzmelderlogik
Vernetzung via	Kabel	Schutzart	IP20
Anwendung, Ort	Innenbereich	Umgebungstemperatur	von -20 bis 50 °C
Anwendung, Raum	Einzelbüro Funktionsraum / Nebenraum Innenbereich Lager	Werkstoff	Kunststoff
Montageort	Decke	Werkstoff des Gehäuses	Kunststoff
Montageart	Deckeneinbau	Werkstoff der Abdeckung	Sonstige
Montagehöhe	2 – 4 m	Farbe	Weiss
optimale Montagehöhe	2,8 m	Farbe, RAL	9010
Montagehöhe max	4,00 m	Herstellergarantie	5 Jahre
Mit Bewegungsmelder	Ja	Ausweise, Zertifikate	DALI-2
Erfassungswinkel	360 °	Inkl. Eckwandhalter	Nein
Unterkriechschutz	Ja	Abdeckmaterial Lieferumfang	Abdeckschalen
segmentweise Ausblendung	Ja		
Elektronische Skalierbarkeit	Nein		

# PD IR 4360-8 DALI-2 Input Device – Decken- einbau weiss

Bewegungs- und Präsenzmelder

PD IR 4360-8 DALI-2 Input Device – Deckeneinbau weiss

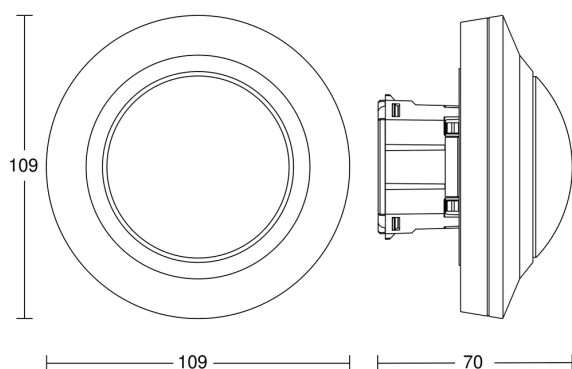
EAN: 4007841 085735

E-Nummer: 535900053

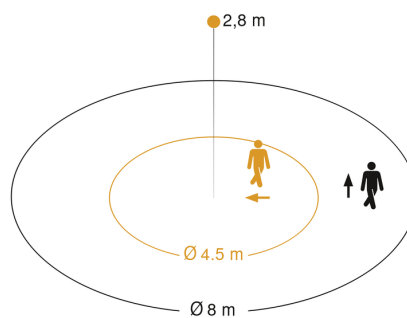


neva  
lux

## ILLUSTRATIONEN



Technische Zeichnungen



Mögliche Montagehöhe: 2,00 m – 4,00 m

Orange: radial

Schwarz: tangential

Sensorerfassungsbereiche

# PD IR 4360-8 DALI-2 Input Device – Decken- einbau weiss

Bewegungs- und Präsenzmelder

PD IR 4360-8 DALI-2 Input Device – Deckeneinbau weiss

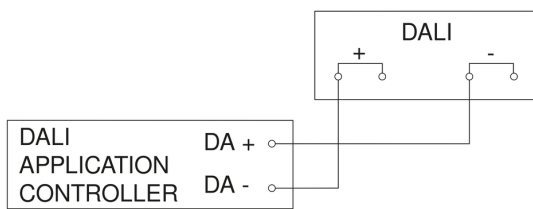
EAN: 4007841 085735

E-Nummer: 535900053

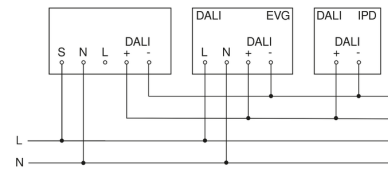


# neva lux

## SCHALTBILDER



Schaltplan



Schaltplan Vernetzung DALI-2 APC mit DALI-2 IPD

# PD IR 4360-8 DALI-2 Input Device – Decken- einbau weiss

Bewegungs- und Präsenzmelder

PD IR 4360-8 DALI-2 Input Device – Deckeneinbau weiss

EAN: 4007841 085735

E-Nummer: 535900053



neva  
lux

## ZUBEHÖR

Artikel	Artikelnummer	Bezeichnung
	4007841079543	Deckeneinbau-Adapter Deckeneinbau Zubehör
	4007841009151	Smart Remote Zubehör
	4007841559410	Service Fernbedienung RC8 Zubehör
	4007841592806	Nutzer Fernbedienung RC5 Zubehör