

# PD-8 ECO KNX – Deckeneinbau weiss

Bewegungs- und Präsenzmelder

PD-8 ECO KNX – Deckeneinbau weiss  
EAN: 4007841 087975

neva  
lux



Bewegungserfassung, Präsenzerfassung und Lichtmessung für Büros, Meetingräume, Durchgangsbereiche & Co. – die 360°-IR-Präsenzmelder nach sensNORM sind ideal für sensorbasierte Standardanforderungen im Objektbereich. Mit COM1-, KNX- und DALI-2 IPD-Schnittstelle. Bei COM1 mit Tastereingang und Voll-/Halbautomatik-Modus. Reichweite für Bewegungserfassung: Ø 8 bzw. Ø 24 m. Präsenzmelderfunktion mit Ø 6 bzw. Ø 7,5 m Erfassungsbereich. Farblich passende, steckbare Abdeckkappen inklusive. Für Unterputz, Aufputz, Deckeneinbau. Einstellung und Bedienung per Smart Remote Fernbedienung oder Potentiometer. Montagefreundliche modulare Magnet-Steckverbindung. LED-Feedback für sichere Inbetriebnahme. Einbauhöhe max. 4 m. Parallelschaltung (bis 10 Sensoren). Schaltlast: 2000 Watt bzw. 500 Watt (LED). In schwarz oder weiss.

# PD-8 ECO KNX – Deckeneinbau weiss

## Bewegungs- und Präsenzmelder

PD-8 ECO KNX – Deckeneinbau weiss  
EAN: 4007841 087975



**neva**  
**lux**

## TECHNISCHE DATEN

Ausführung	Bewegungs- und Präsenzmelder	Reichweite Radial	Ø 4.5 m (16 m <sup>2</sup> )
Mit Busankopplung	Ja	Reichweite Tangential	Ø 8 m (50 m <sup>2</sup> )
Einstellungen via	Smart Remote ETS-Software Bus	Reichweite Präsenz	Ø 6 m (28 m <sup>2</sup> )
Mit Fernbedienung	Nein	Schaltzonen	492 Schaltzonen
Sensortechnologie	Passiv Infrarot	Dämmerungseinstellung	2 – 800 lx
Art der Vernetzung	Master/Master	Funktionen	Bewegungssensor Lichtsensor Präsenzfunktion Präsenzmelderlogik
Vernetzung via	Kabel	KNX-Funktionen	Helligkeitswert Lichtausgang 2x Konstantlichtregelung Dämmerungsschalter Grundlichtfunktion HLK-Ausgang Logikgatter Präsenz-Ausgang Sabotageschutz Tag- / Nachtfunktion
Anwendung, Ort	Innenbereich	Schutzart	IP20
Anwendung, Raum	Einzelbüro Funktionsraum / Nebenraum Innenbereich Lager	Umgebungstemperatur	von -20 bis 50 °C
Montageort	Decke	Werkstoff	Kunststoff
Montageart	Deckeneinbau	Werkstoff des Gehäuses	Kunststoff
Montagehöhe	2 – 4 m	Werkstoff der Abdeckung	Sonstige
optimale Montagehöhe	2,8 m	Farbe	Weiss
Montagehöhe max	4,00 m	Herstellergarantie	5 Jahre
Mit Bewegungsmelder	Ja	Inkl. Eckwandhalter	Nein
Erfassungswinkel	360 °	Abdeckmaterial Lieferumfang	Abdeckschalen
segmentweise Ausblendung	Ja		
Elektronische Skalierbarkeit	Nein		
Mechanische Skalierbarkeit	Nein		

# PD-8 ECO KNX – Deckeneinbau weiss

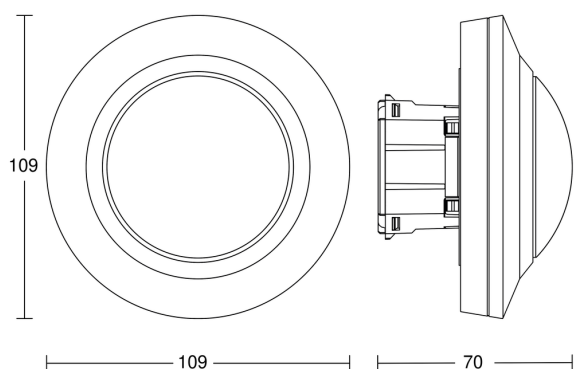
Bewegungs- und Präsenzmelder

PD-8 ECO KNX – Deckeneinbau weiss  
EAN: 4007841 087975

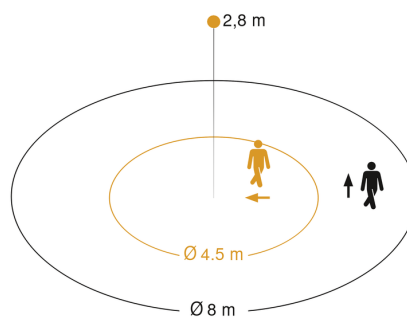


# neva lux

## ILLUSTRATIONEN



Technische Zeichnungen



Mögliche Montagehöhe: 2,00 m – 4,00 m  
Orange: radial  
Schwarz: tangential

Sensorerfassungsbereiche

# PD-8 ECO KNX – Deckeneinbau weiss


Bewegungs- und Präsenzmelder

PD-8 ECO KNX – Deckeneinbau weiss  
EAN: 4007841 087975



neva  
lux

## ZUBEHÖR

Artikel	Artikelnummer	Bezeichnung
	4007841079543	Deckeneinbau-Adapter Deckeneinbau Zubehör
	4007841009151	Smart Remote Zubehör
	4007841559410	Service Fernbedienung RC8 Zubehör
	4007841592806	Nutzer Fernbedienung RC5 Zubehör