

XLED ONE XL S anthrazit

Sensor-LED-Strahler

XLED ONE XL S anthrazit
EAN: 4007841 065263
E-Nummer: 941200439

neva
lux



Mächtige Ausstrahlung. Wirksamer Schutz. Der Wand- und Deckenstrahler XLED ONE XL S ist um 180° vertikal schwenkbar und erleuchtet seine Umgebung mit taghellem Licht. In Zahlen: 3000 K und 4200 lm bei einer Leistung von 42,6 W. Mit Infrarot-Sensor, 180° Erfassungswinkel, 12 m Reichweite, Dämmerungseinstellung (2-2000 Lux) sowie Zeiteinstellung (8 s bis 35 min). Schutzklasse IP44.

- Inklusive STEINEL LED-System
- UV-beständiges Material
- Hochwertiges Aluminium
- Deckenmontage möglich

XLED ONE XL S anthrazit

Sensor-LED-Strahler

XLED ONE XL S anthrazit

EAN: 4007841 065263

E-Nummer: 941200439



neva
lux

TECHNISCHE DATEN

Netzanschluss	220 – 240 V / 50 – 60 Hz	Mit Bewegungsmelder	Ja
Einstellungen via	Potis	Unterkriechschutz	Nein
Abmessungen (L x B x H)	222 x 259 x 215 mm	segmentweise Ausblendung	Ja
Sensortechnologie	Passiv Infrarot	Elektronische Skalierbarkeit	Nein
Anwendung, Ort	Aussenbereich	Mechanische Skalierbarkeit	Nein
Anwendung, Raum	Aussenbereich Hof & Einfahrt	Reichweite Radial	r = 3 m (14 m ²)
Montageort	Wand Decke	Reichweite Tangential	r = 12 m (226 m ²)
Montagehöhe	1,8 – 3 m	Dämmerungsschalter	Ja
optimale Montagehöhe	2 m	Dämmerungseinstellung	2 – 2000 lx
Montagehöhe max	3,00 m	Zeiteinstellung	8 s – 35 Min.
Leistung	42,6 W	Grundlichtfunktion	Nein
gemessener Lichtstrom (360°)	4200 lm	Leistung	42,6 W
Farbtemperatur	3000 K	Schlagfestigkeit	IK03
Farbabweichung LED	SDCM3	Schutzart	IP44
Farbwiedergabeindex	80-89	Schutzklasse	I
Mit Leuchtmittel	Ja, STEINEL LED-System	Umgebungstemperatur	-20 – 40 °C
Leuchtmittel	LED nicht austauschbar	Werkstoff des Gehäuses	Aluminium
Lebensdauer LED (Max. °C)	50000 Std	Werkstoff der Abdeckung	Glas transparent
Lebensdauer LED L70B50 (25°)	> 36000 Std	Herstellergarantie	3 Jahre
Lichtstromrückgang nach LM80	L70B10	EPREL Kategorie	Umgebenes Produkt mit integrierter Lichtquelle
Sockel	Ohne		
LED Kühlsystem	Passive Thermo Control		

XLED ONE XL S anthrazit

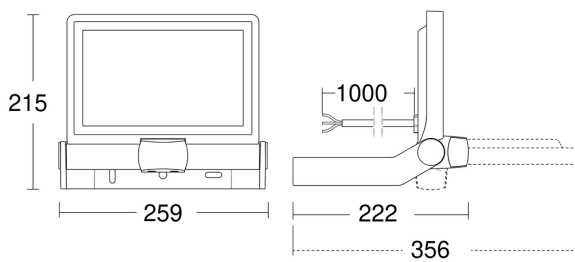
Sensor-LED-Strahler

XLED ONE XL S anthrazit
EAN: 4007841 065263
E-Nummer: 941200439

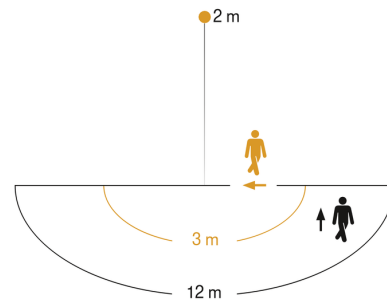


neva lux

ILLUSTRATIONEN



Technische Zeichnungen



Mögliche Montagehöhe: 1,80 m – 3,00 m
Orange: radial
Schwarz: tangential

Sensorerfassungsbereiche

XLED ONE XL S anthrazit

Sensor-LED-Strahler

XLED ONE XL S anthrazit

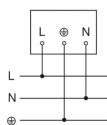
EAN: 4007841 065263

E-Nummer: 941200439



neva
lux

SCHALTBILDER



Schaltplan

XLED ONE XL S anthrazit

Sensor-LED-Strahler

XLED ONE XL S anthrazit

EAN: 4007841 065263

E-Nummer: 941200439

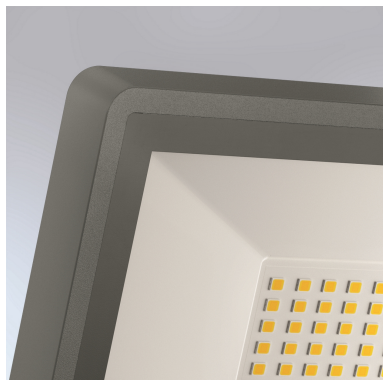


neva
lux

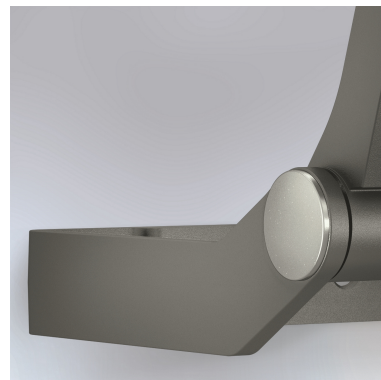
HIGHLIGHTS



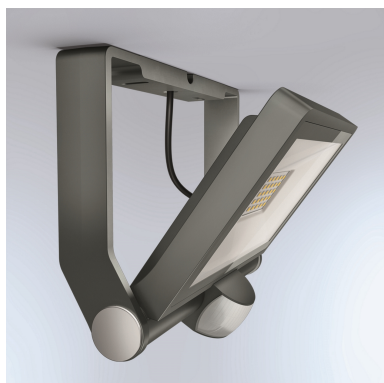
Inklusive STEINEL LED-System



UV-beständiges Material



Hochwertiges Aluminium



Deckenmontage möglich