

HF 3360 DALI-2 Input Device – UP rund

Bewegungsmelder

HF 3360 DALI-2 Input Device – UP rund

EAN: 4007841 057343

E-Nummer: 535940505

neva
lux



Der lässt sich durch nichts aufhalten. Hochfrequenz-Bewegungsmelder HF 3360, ideal für Kellergänge, Treppenhäuser, Parkhäuser, Montagehöhe 2,8 m Höhe, 360° Erfassung, Reichweite 1 – 8 m (radial), temperaturunabhängige Erfassung, HF-Sensortechnik durchdringt auch Glas, Holz und Leichtbauwände. Erhältlich jeweils in runder und eckiger Aufputz- und Unterputz-Ausführung. DALI-2 Input Device erlaubt Sensoren, die erhobenen Sensordaten an übergeordnete Lichtmanagement-Systeme (z.B. LiveLink) zu übermitteln.

- UV-beständiger Kunststoff

HF 3360 DALI-2 Input Device – UP rund

Bewegungsmelder

HF 3360 DALI-2 Input Device – UP rund

EAN: 4007841 057343

E-Nummer: 535940505



neva
lux

TECHNISCHE DATEN

Ausführung	Bewegungsmelder	Öffnungswinkel	180 °
Netzanschluss	12 – 22,5 V	Unterkriechschutz	Ja
Versorgungsspannung Detail	Dali-Bus	segmentweise Ausblendung	Nein
Anzahl DALI-Teilnehmer	5	Elektronische Skalierbarkeit	Ja
Mit Busankopplung	Ja	Mechanische Skalierbarkeit	Nein
Einstellungen via	Bus	Reichweite Radial	Ø 8 m (50 m ²)
Mit Fernbedienung	Nein	Reichweite Tangential	Ø 8 m (50 m ²)
Abmessungen (Ø x H)	124 x 95 mm	Dämmerungsschalter	Ja
Sensortechnologie	Hochfrequenz	Dämmerungseinstellung	2 – 1000 lx
Sendeleistung	< 1 mW	Dämmerungseinstellung Teach	Nein
HF-Technik	5,8 GHz	Hauptlicht einstellbar	Nein
Vernetzung	Ja	Grundlichtfunktion	Nein
Art der Vernetzung	Master/Slave	Softlichtstart	Nein
Vernetzung via	DALI-Bus	Konstantlichtregelung	Nein
Anwendung, Ort	Innenbereich	Steuerausgang, Dali	Adressable/Slave
Anwendung, Raum	Funktionsraum / Nebenraum Treppenhaus WC / Waschraum Parkhaus / Tiefgarage Innenbereich	Schutzart	IP20
Montageort	Wand Decke Ecke	Umgebungstemperatur	-20 – 50 °C
Montageart	Unterputz	Werkstoff	Kunststoff
Montagehöhe	2,00 – 4,00 m	Farbe	Weiss
optimale Montagehöhe	2,8 m	Farbe, RAL	9003
Montagehöhe max	4,00 m	Herstellergarantie	5 Jahre
Eigenverbrauch	0,5 W	Ausweise, Zertifikate	DALI-2
Mit Bewegungsmelder	Ja	Inkl. Eckwandhalter	Nein
Erfassung	ggf. durch Glas, Holz und Leichtbauwände		
Erfassungswinkel	360 °		

HF 3360 DALI-2 Input Device – UP rund

Bewegungsmelder

HF 3360 DALI-2 Input Device – UP rund

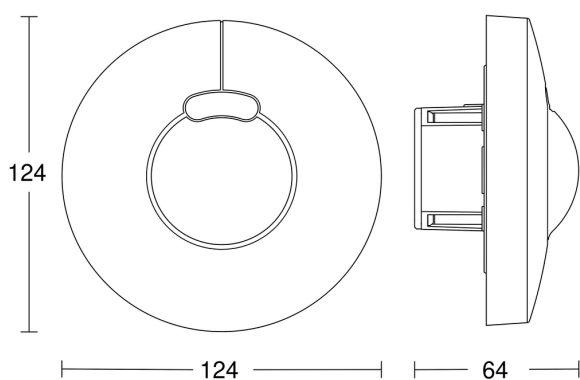
EAN: 4007841 057343

E-Nummer: 535940505

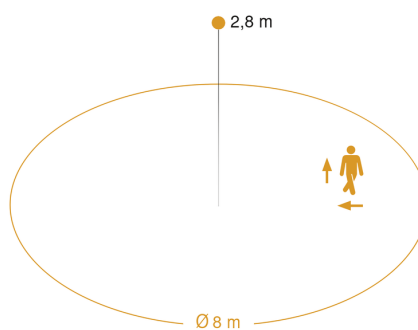


neva
lux

ILLUSTRATIONEN



Technische Zeichnungen



Mögliche Montagehöhe: 2,00 m – 4,00 m
Orange: radial und tangential

Sensorerfassungsbereiche

HF 3360 DALI-2 Input Device – UP rund

Bewegungsmelder

HF 3360 DALI-2 Input Device – UP rund

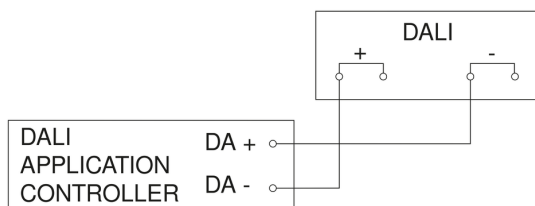
EAN: 4007841 057343

E-Nummer: 535940505



neva
lux

SCHALTBILDER



Schaltplan

HF 3360 DALI-2 Input Device – UP rund

Bewegungsmelder

HF 3360 DALI-2 Input Device – UP rund

EAN: 4007841 057343

E-Nummer: 535940505



neva
lux

HIGHLIGHTS



UV-beständiger Kunststoff

HF 3360 DALI-2 Input Device – UP rund

Bewegungsmelder

HF 3360 DALI-2 Input Device – UP rund

EAN: 4007841 057343

E-Nummer: 535940505



neva
lux

ZUBEHÖR

Artikel	Artikelnummer	Bezeichnung
	4007841056704	Schwarze Blende für den HF 3360 Unterputz rund Zubehör
	4007841009151	Smart Remote Zubehör