

Service



Komplette Anleitung
Complete user manual
steinel.de/110081289.pdf



+49 5245-448-188



service@steinel.de

Find your local service
steinel.de/contact

STEINEL Vertrieb GmbH

Dieselstraße 80-84, 33442 Herzebrock-Clarholz, Germany
www.stinel.de

110081349_07/2021_A Technische Änderungen vorbehalten. / Subject to technical modification without notice.

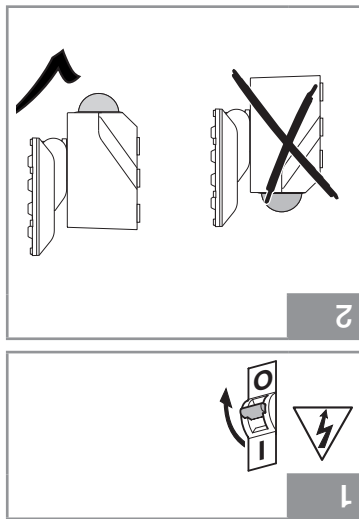
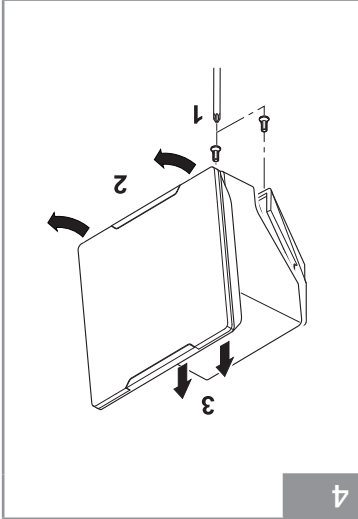
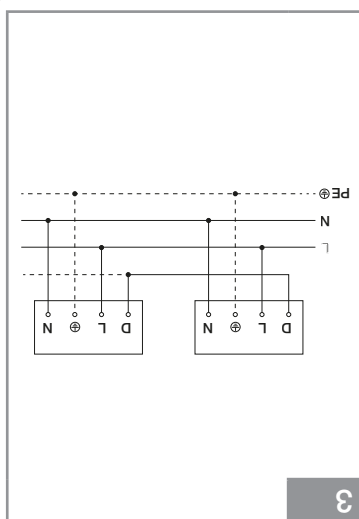
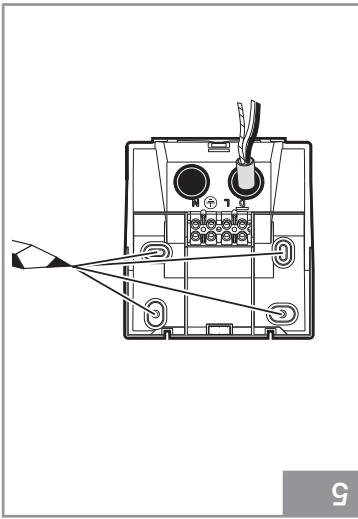
Quick Start

XLED PRO Wide XL S
XLED PRO Square XL S





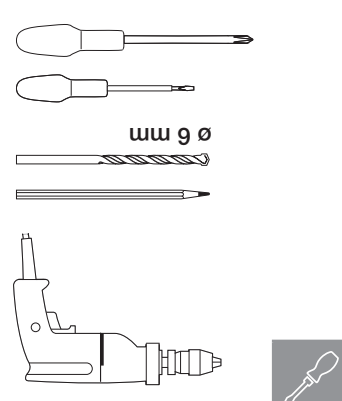
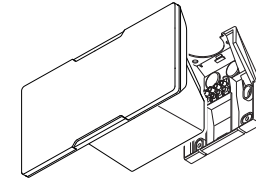
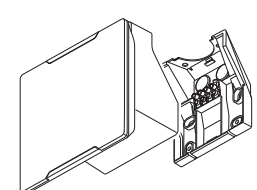
professional line

● steinel




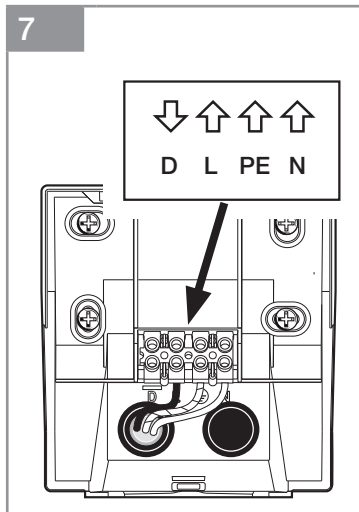
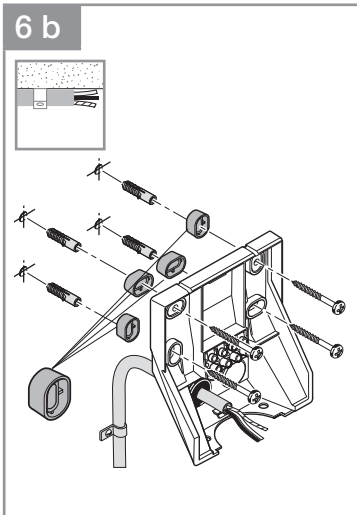
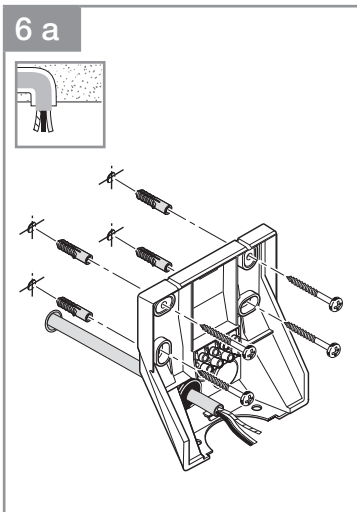
DE - Konformitätserklärung:
Hiermit erklärt die STEINEL Vertrieb GmbH, dass der Funkanlagen Typ XLED PRO Wide XL S / XLED PRO Square XL S der Richtlinie 2014/53/EU entspricht. Der vollständige Text der EU-Konformitätserklärung ist unter der folgenden Internetadresse verfügbar: www.stinel.de

GB - Declaration of conformity:
Hereby, STEINEL Vertrieb GmbH declares that the radio equipment type XLED PRO Wide XL S / XLED PRO Square XL S is in compliance with Directive 2014/53/EU. The full text of the EU declaration of conformity is available at the following internet address: www.stinel.de

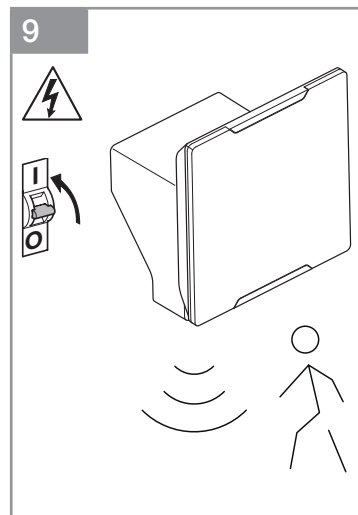
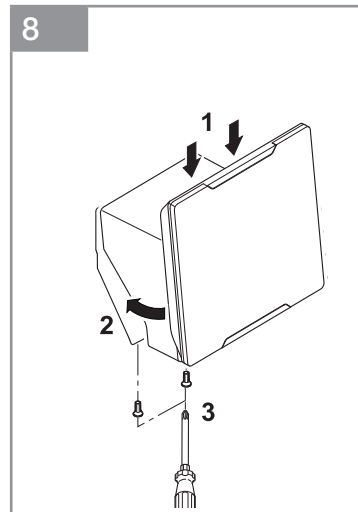
4x Ø 1x
1x I A
1x I B





N Neutraleiter - blau / neutral conductor - blue
L Phase - schwarz, braun, grau / phase conductor - black, brown, grey
D Datenleitung optional / Data line optional
PE Schutzleiter - grün-gelb / protective earth conductor - green-yellow

Nicht dimmbar / Not dimmable



DE - Technische Daten

- Abmessungen (H x B x T):
 XLED PRO Square XL S: 230 x 178 x 130 mm
 XLED PRO Wide XL S: 188 x 265 x 126 mm
- Netzspannung: 220 - 240 V, 50/60 Hz
- Leistungsaufnahme (P_{on}):
 XLED PRO Square XL S: 47 W
 XLED PRO Wide XL S: 45 W
- Lichtstrom:
 XLED PRO Square XL S: 3.770 lm
 XLED PRO Wide XL S: 3.489 lm
- Effizienz:
 XLED PRO Square XL S: 80 lm/W
 XLED PRO Wide XL S: 78 lm/W
- Standby Sensor (P_{sb}): 0,27 W
- Projizierte Fläche:
 XLED PRO Square: 362 m²
 XLED PRO Wide: 403 m²
- Farbtemperatur: 3.900 K (neutralweiß)
- Farbwiedergabeindex: R_a = 80
- Farbkonsistenz SDCM: Anfangswert 3
- Mittlere Bemessungslbensdauer: L70B50 bei 25°C: 50.000 Stunden
- Lichtstärkeverteilung:
 XLED PRO Square XL S:
- XLED PRO Wide XL S:
- Sensortechnik: PIR (Passiv -Infrarot)
- Grundlicht: 10 min, 30 min (über RC9), ganze Nacht
- Erfassungsreichweite: 12 m (Montagehöhe 2 m bis max. 6 m)
- Erfassungswinkel: 240°

GB - Technical Data

- Dimensions (W x D x H):
 XLED PRO Square XL S: 230 x 178 x 130 mm
 XLED PRO Wide XL S: 188 x 265 x 126 mm
- Supply voltage: 220 - 240 V, 50/60 Hz
- Power consumption (P_{on}):
 XLED PRO Square XL S: 47 W
 XLED PRO Wide XL S: 45 W
- Luminous flux:
 XLED PRO Square XL S: 3,770 lm
 XLED PRO Wide XL S: 3,489 lm
- Efficiency:
 XLED PRO Square XL S: 80 lm/W
 XLED PRO Wide XL S: 78 lm/W
- Standby Sensor (P_{sb}): 0,27 W
- Area illuminated:
 XLED PRO Square: 362 m²
 XLED PRO Wide: 403 m²
- Colour temperature: 3,900 K (neutral white)
- Colour rendering index: R_a = 80
- Colour consistency SDCM: Initial value 3
- Rated average lifetime: L70B50 at 25°C: 50,000 h
- Luminous intensity distribution:
 XLED PRO Square XL S:
- XLED PRO Wide XL S:
- Sensor technology: PIR (passive Infrared)
- Basic light: 10 min, 30 min (by RC9), all night
- Detection reach: 12 m (mounting height 2 m to 6 m max.)
- Angle of coverage: 240°

- Schwenkbereich: 0 - 90° vertikal, 360° horizontal
- Zeiteinstellung: 5 s bis 15 min (Einstellregler), 5 s bis 60 min (Smart Remote), 10 s bis 15 min (RC 9)
- Dämmerungseinstellung: 2 - 1.000 Lux (Poti), 2 - 1.000 Lux stufenlos (Smart Remote), 2, 10, 30, 50, 100 Lux, Tageslichtbetrieb (RC 9)
- Programmeinstellung: OFF = kein Grundlicht, 10 min, ganze Nacht (Poti), OFF = 10 min bis 30 min, ganze Nacht (Smart Remote)
- Dauerlicht: 4 h einstellbar (Taster, RC9, Smart Remote)
- Schutzart: IP 54
- Schutzklasse: I
- Schlagfestigkeit: IK03
- Umgebungstemperatur: -20 °C bis +40 °C

- Adjustment range: 0 - 90° tilting, 360° swivelling
- Time setting: 5 s to 15 min (control dial), 5 s to 60 min (smart remote), 10 s to 15 min (RC 9)
- Twilight setting: 2 - 1,000 lux (potentiometer), 2 - 1,000 lux infinitely variable (smart remote), 2, 10, 30, 50, 100 lux, daylight mode (RC 9)
- Programme setting: OFF = no basic light level, 10 min, all night (potentiometer), OFF = 10 min - 30 min, all night (smart remote)
- Manual override (permanent light): 4 h adjustable (button, RC9, smart remote)
- IP rating: IP 54
- Protection class: I
- Impact resistance: IK03
- Ambient temperature: -20 °C to +40 °C



Technische Dokumentation unter www.steinel.de



Technical documentation at www.steinel.de