

Service



Komplette Anleitung
Complete user manual
steinel.de/110085715.pdf



+49 5245-448-188



service@steinel.de

Find your local service
steinel.de/contact

STEINEL Vertrieb GmbH
Dieselstraße 80-84, 33442 Herzebrock-Clarholz, Germany
www.steinel.de

110085720 11/2021_A Technische Änderungen vorbehalten. / Subject to technical modification without notice.

Quick Start

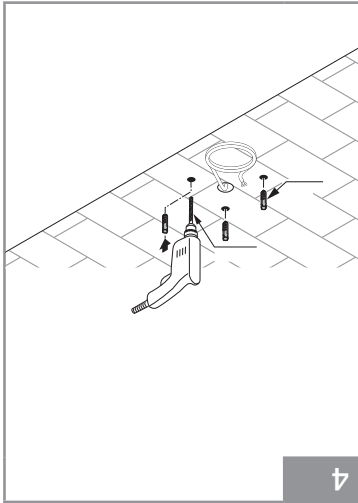
GL 65

GL 65 S

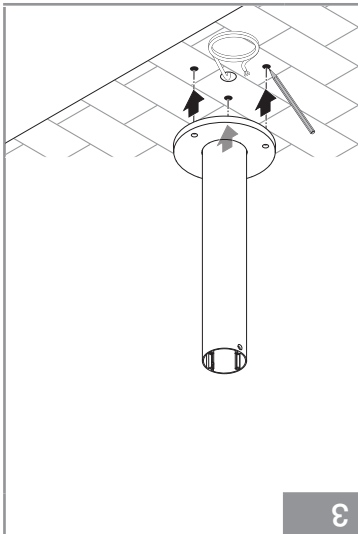


steinel

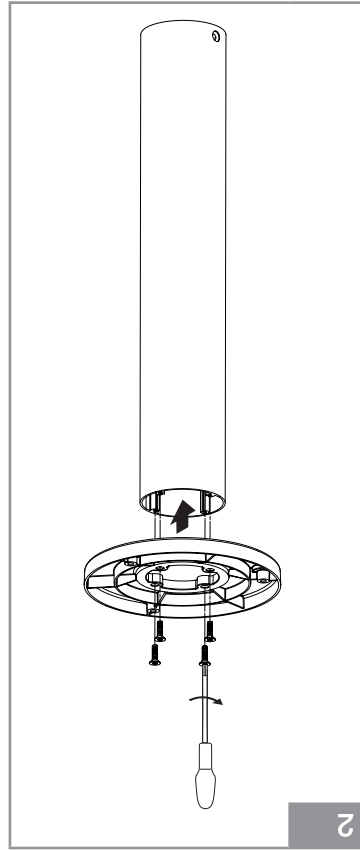
- 3 -



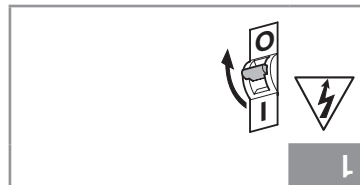
4



3

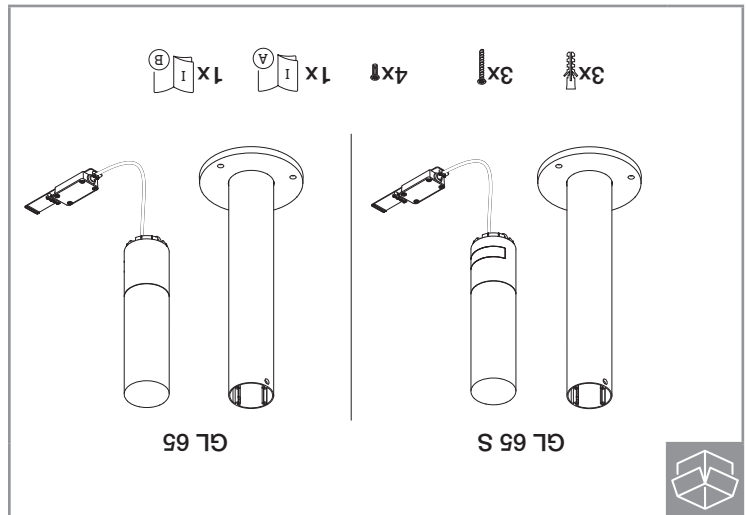
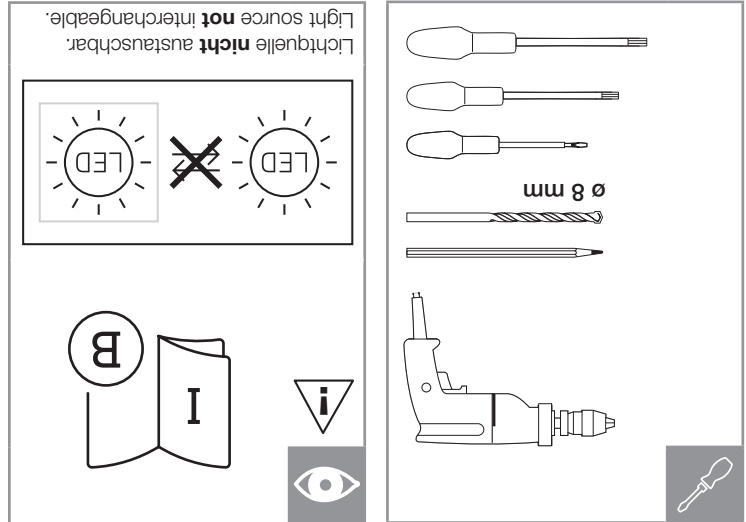


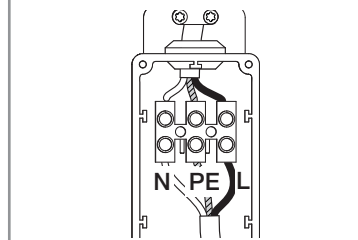
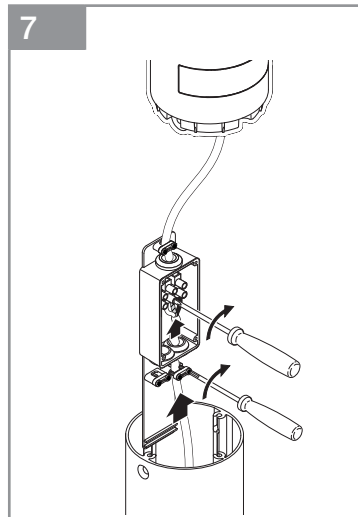
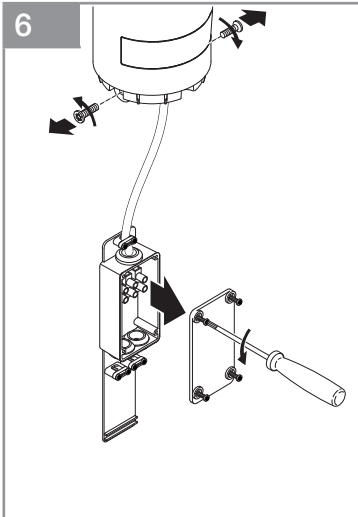
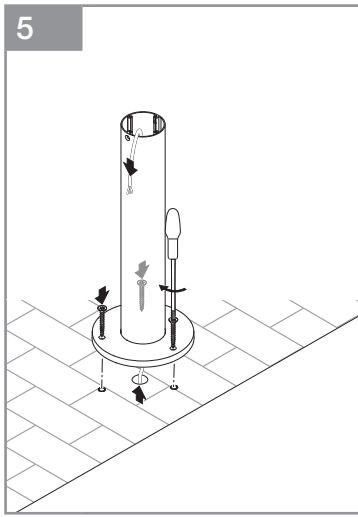
2



1

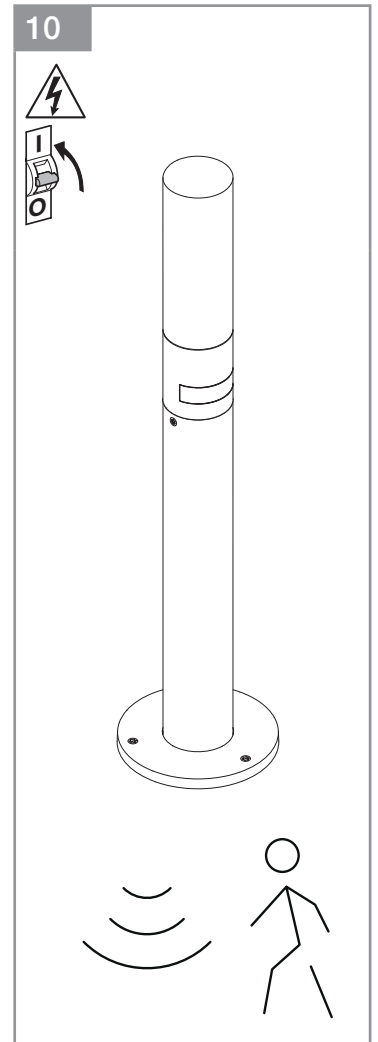
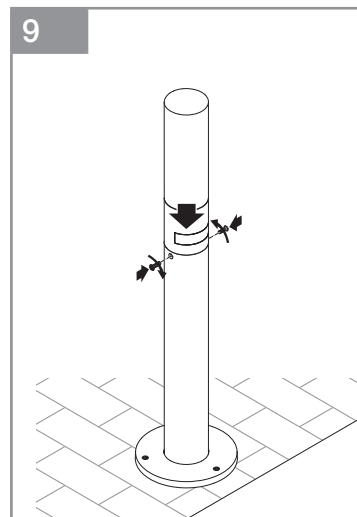
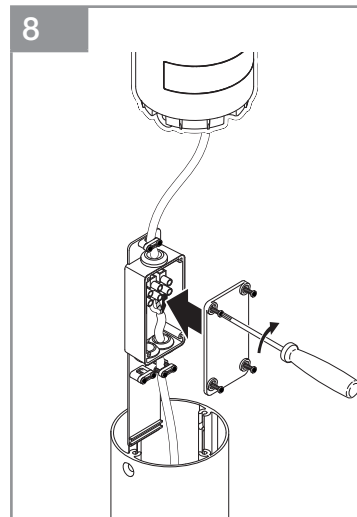
- 2 -





- N** Neutraleiter blau /
neutral conductor blue
- L** Phase schwarz, braun, grau /
phase conductor black, brown,
grey
- PE** Schutzleiter grün-gelb /
protective earth conductor
green-yellow

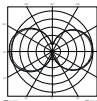
- 4 -



- 5 -

DE - Technische Daten

- Abmessungen (H x Ø): 770 x 180 mm
- Netzanschluss: 220-240 V, 50/60 Hz
- Standby (P_{std}) (Sensor): GL 65 S: 0,25 W
- Leistungsaufnahme (P_{on}):
GL 65 S: 8,70 W
GL 65: 8,50 W
- Lichtstrom: 575 lm
- Effizienz: GL 65 S: 66 lm / W
GL 65: 68 lm / W
- Farbtemperatur: 3.000 K
- Farbwiedergabe-Index: R_a = 80
- Farbkonsistenz SDCM: Anfangswert: 6
- Lichtstärkeverteilung:



- Mittlere Bemessungslebensdauer:
L70B50 bei 25°C: >36.000 Std.
- Sensorik: GL 65 S: Passiv Infrarot
- Erfassungswinkel: GL 65 S: 180°
- Erfassungreichweite:
GL 65 S: max. 8 m tangential
- Dämmerungseinstellung:
GL 65 S: 10-2.000 Lux
- Grundlicht: GL 65 S: 10 %
- Zeiteinstellung: GL 65 S: 5 s - 15 min
- Schutzart: IP 44
- Schutzklasse: I
- Umgebungstemperatur: -20 bis +40°C

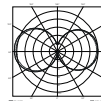


Technische Dokumentation
unter www.steinel.de/eprel

Dieses Produkt enthält eine Lichtquelle der
Energieeffizienzklasse „E“

GB - Technical Data

- Dimensions (H x Ø): 770 x 180 mm
- Power supply: 220-240 V, 50/60 Hz
- Standby (P_{std}) (Sensor): GL 65 S: 0.25 W
- Power consumption (P_{on}):
GL 65 S: 8.70 W
GL 65: 8.50 W
- Luminous flux: 575 lm
- Efficiency: GL 65 S: 66 lm / W
GL 65: 68 lm / W
- Colour temperature: 3,000 K
- Colour-rendering index: R_a = 80
- Colour consistency SDCM: Initial value: 6
- Luminous intensity distribution:



- Rated average lifetime:
L70B50 at 25°C: >36.000 hrs.
- Sensor system: GL 65 S: Passive infrared
- Angle of coverage: GL 65 S: 180°
- Detection reach:
GL 65 S: max. 8 m tangential
- Twilight setting:
GL 65 S: 10-2,000 lux
- Basic light: GL 65 S: 10 %
- Time setting: GL 65 S: 5 sec - 15 min
- IP rating: IP 44
- Protection class: I
- Ambient temperature: -20 to +40°C



Technical documentation at
www.steinel.de/eprel

This product contains a light source of
energy efficiency class „E“

- 6 -

steinel.de/newsletter



- 7 -