

# Service



Komplette Anleitung  
Complete user manual  
[steinel.de/110081303.pdf](http://steinel.de/110081303.pdf)



+49 5245-448-188



[service@steinel.de](mailto:service@steinel.de)

## Find your local service

[steinel.de/contact](http://steinel.de/contact)

### STEINEL Vertrieb GmbH

Dieselstraße 80-84, 33442 Herzebrock-Clarholz, Germany  
[www.stinel.de](http://www.stinel.de)

110086929\_04/2022\_A Technische Änderungen vorbehalten. / Subject to technical modification without notice.

# Quick Start

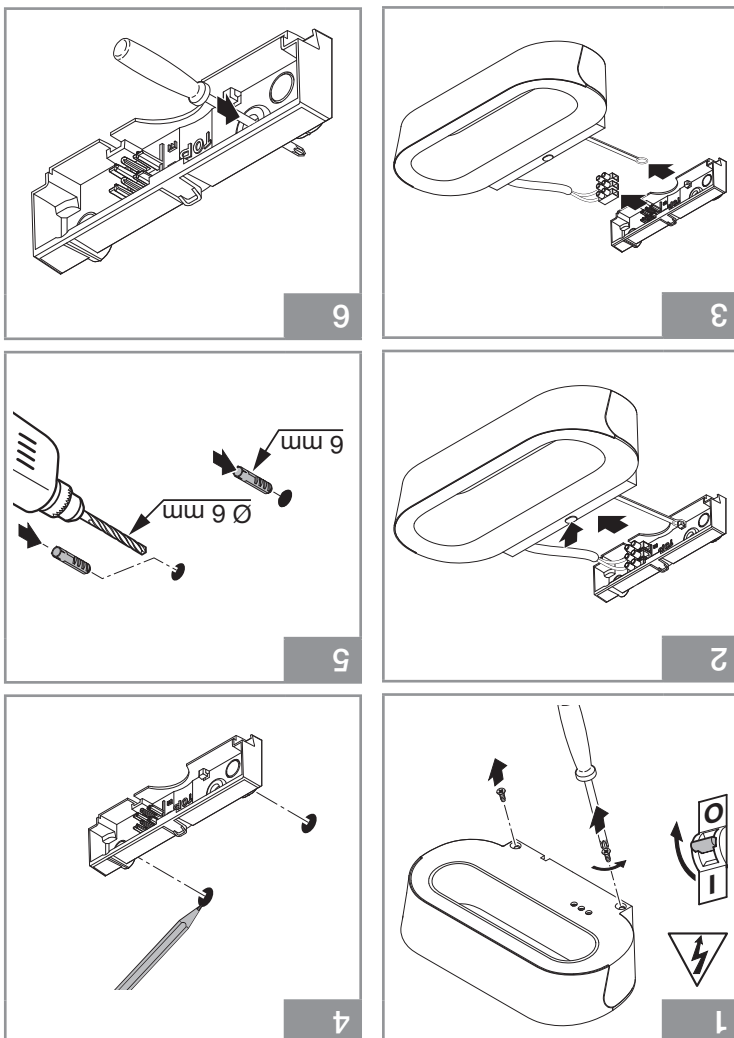


L 710 S

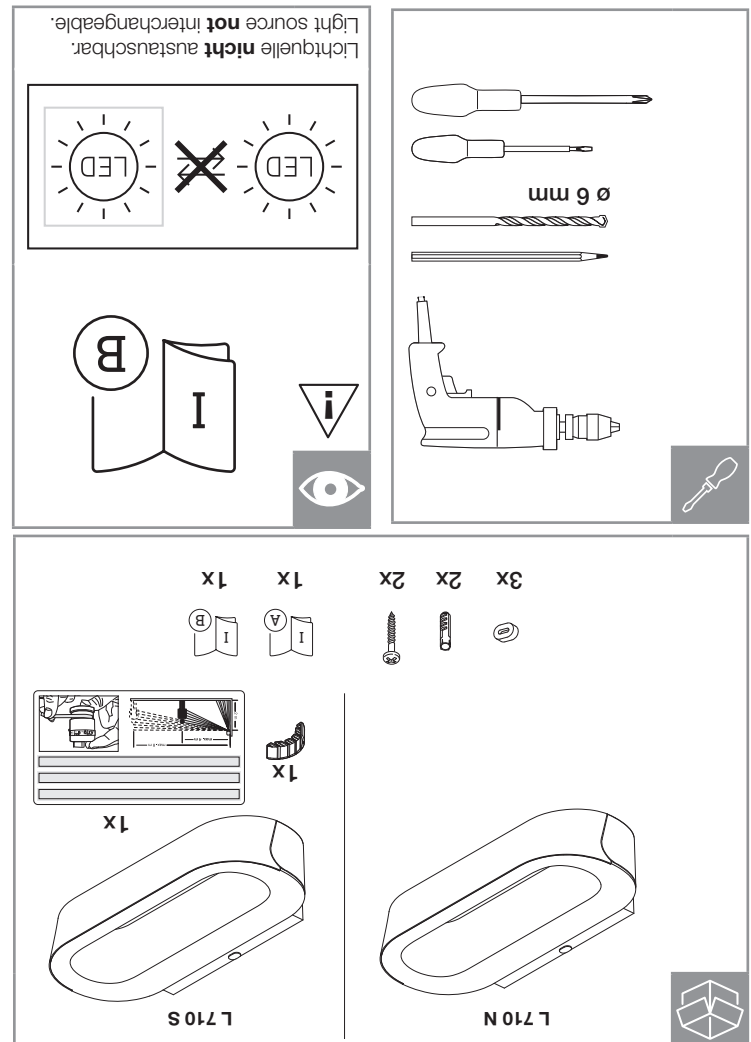
L 710 N

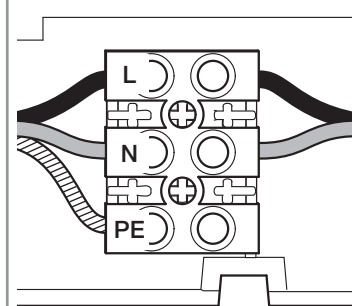
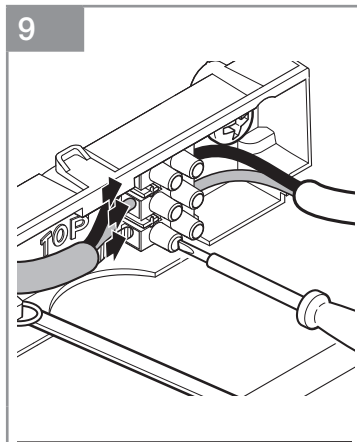
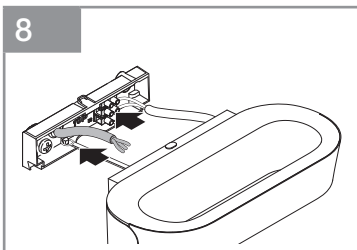
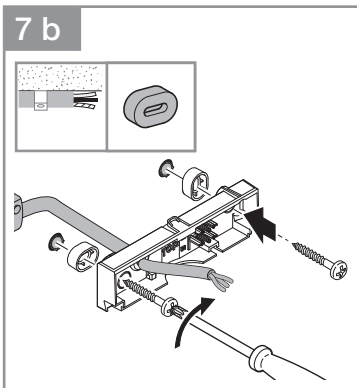
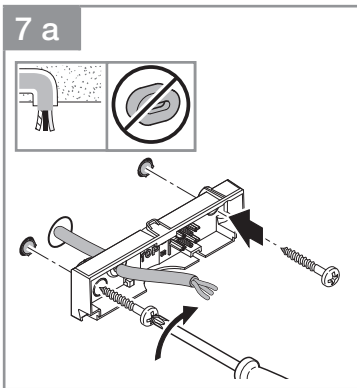


- 3 -

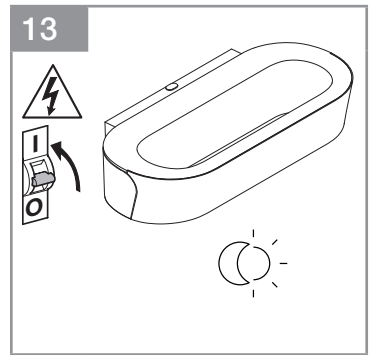
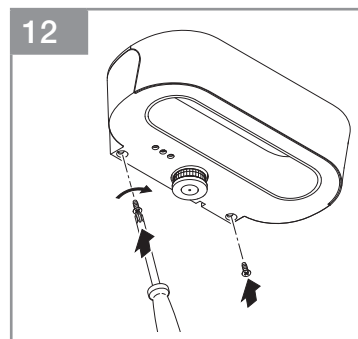
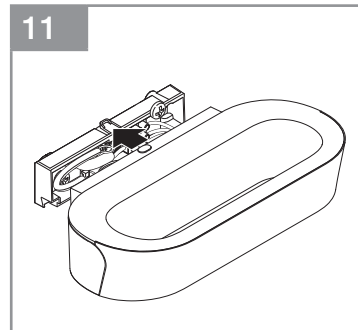
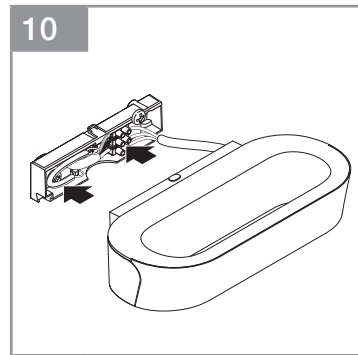


- 2 -





- N**    **Neutraleiter - blau / neutral conductor -blue**
- L**    **Phase - schwarz, braun, grau / phase conductor - black, brown, grey**
- PE**   **Schutzleiter - grün-gelb / protective earth conductor - green-yellow**

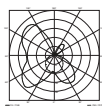


- 4 -

- 5 -

### DE - Technische Daten

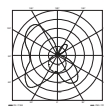
- Abmessungen (B x T x H):  
L 710 N: 260 x 140 x 63 mm  
L 710 S: 260 x 140 x 77 mm
- Netzspannung: 220 - 240 V, 50/60 Hz
- Leistungsaufnahme (P<sub>on</sub>): 8,3 W
- Standby Sensor (P<sub>sb</sub>): 0,47 W
- Lichtstrom: 729 lm
- Effizienz: 88 lm/W
- Grundlicht: L 710 S: 10 %
- Mittlere Bemessungslebensdauer:  
> 60.000 h (L70B50 bei 25 °C)
- Farbtemperatur: 3.000 K (warmweiß)
- Farbwiedergabeindex: R<sub>a</sub> = 82
- Sensortechnik:  
L 710 S: Passiv-Infrarot  
L 710 N: Lichtsensor/Dämmerungsautomatik
- Erfassungsbereich: L 710 S: 360°
- Reichweite:  
L 710 S: max. 8 m tangential
- Zeiteinstellung: L 710 S: 5 s - 15 min
- Dämmerungseinstellung:  
2-2.000 Lux
- Schutzart: IP 44
- Schutzklasse: II
- Umgebungstemperatur: -20 bis +40°C
- Leuchtmittel: LED
- Farbkonsistenz SDCM: Anfangswert: 3
- Lichtstärkeverteilung:



Dieses Produkt enthält eine Lichtquelle der Energieeffizienzklasse „E“.

### GB - Technical Data

- Dimensions (W x D x H):  
L 710 N: 260 x 140 x 63 mm  
L 710 S: 260 x 140 x 77 mm
- Supply voltage: 220 - 240 V, 50/60 Hz
- Power consumption (P<sub>on</sub>): 8.3 W
- Standby Sensor (P<sub>sb</sub>): 0.47 W
- Luminous flux: 729 lm
- Efficiency: 88 lm/W
- Basic light: L 710 S: 10%
- Rated average lifetime:  
> 60,000 h (L70B50 at 25 °C)
- Colour temperature: 3,000 K (warm white)
- Colour rendering index: R<sub>a</sub> = 82
- Sensor technology:  
L 710 S: Passiv-Infrarot  
L 710 N: Light sensor/Automatic twilight control
- Detection zone: L 710 S: 360°
- Reach: L 710 S: Max. 8 m tangential
- Time setting: L 710 S: 5 s - 15 min
- Twilight setting: 2-2,000 lux
- IP rating: IP 44
- Protection class: II
- Ambient temperature: -20 to +40°C
- Illuminant: LED
- Colour consistency SDCM: Initial value: 3
- Luminous intensity distribution:



This product contains a light source of energy efficiency class „E“.

## steinel.de/newsletter



Technische Dokumentation unter [www.steinell.de/eprel](http://www.steinell.de/eprel)



Technical documentation at [www.steinell.de/eprel](http://www.steinell.de/eprel)

- 6 -

- 7 -