



● steinel



DE

GB

FR

NL

IT

ES

PT

SE

DK

FI

NO

GR

TR

HU

CZ

SK

PL

RO

SI

HR

EE

LT

LV

RU

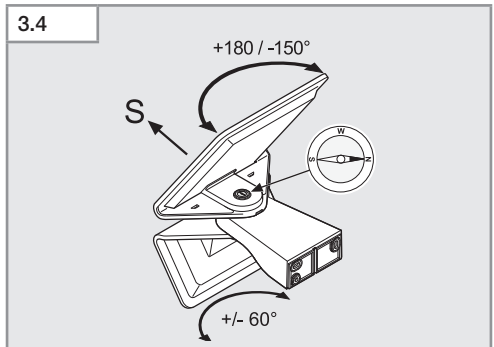
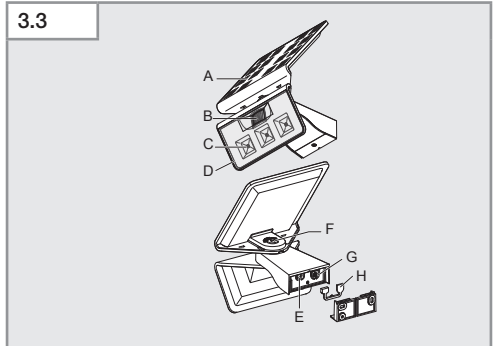
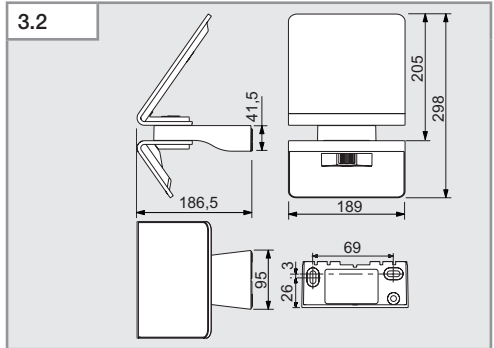
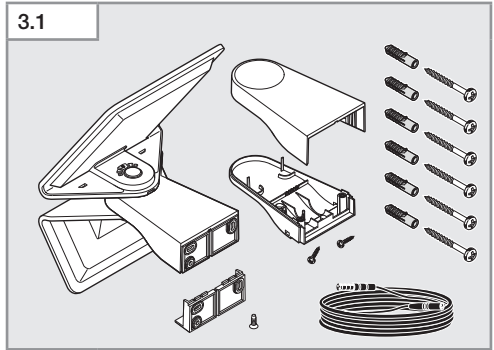
BG

CN

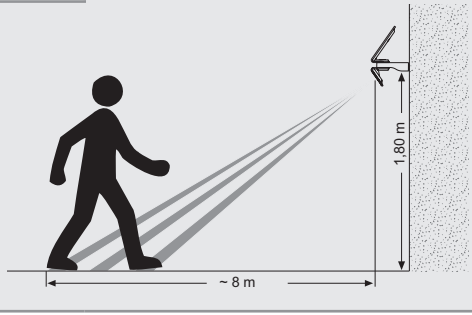
XSolar L-S One



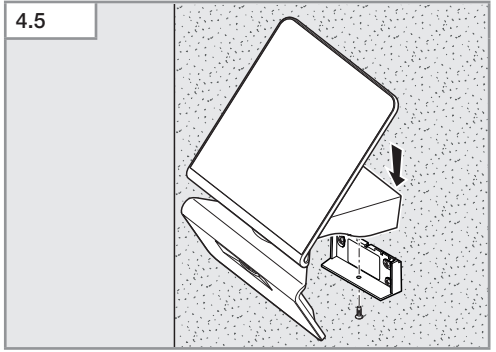
DE.....	4	Textteil beachten!
GB.....	8	Follow written instructions!
FR.....	12	Suivre les instructions ci-après !
NL.....	16	Tekstpassage in acht nemen!
IT.....	20	Seguire attentamente le istruzioni!
ES.....	24	¡Obsérvese la información textual!
PT.....	28	Seguir as instruções escritas
SE.....	32	Följ den skriftliga montageinstruktionen.
DK.....	36	Følg de skriftlige instruktioner!
FI.....	40	Huomioi tekstiosa!
NO.....	44	Se tekstdelen!
GR.....	48	Τηρείτε γραπτές οδηγίες!
TR.....	52	Yazılı talimatlara uyunuz!
HU.....	56	A szöveges utasításokat tartsa meg!
CZ.....	60	Dodržujte písenné pokyny!
SK.....	64	Dodržiaavajte písomné informácie!
PL.....	68	Postępować zgodnie z instrukcją!
RO.....	72	Respectați instrucțiunile următoare!
SI.....	76	Upoštečajte besedilo!
HR.....	80	Obratiti pozornost na dio teksta
EE.....	84	Järgige tekstiosa!
LT.....	88	Atsižvelgti į rašytines instrukcijas!
LV.....	92	Pievērsiet uzmanību teksta daļai!
RU.....	96	Соблюдать текстовую инструкцию!
BG.....	100	Прочетете инструкциите!
CN.....	104	遵守文字说明要求!



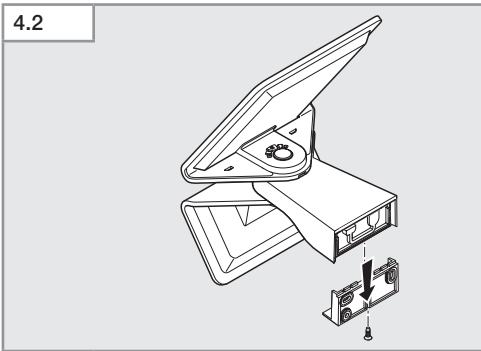
4.1



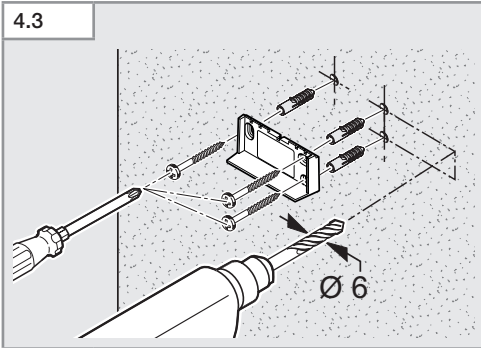
4.5



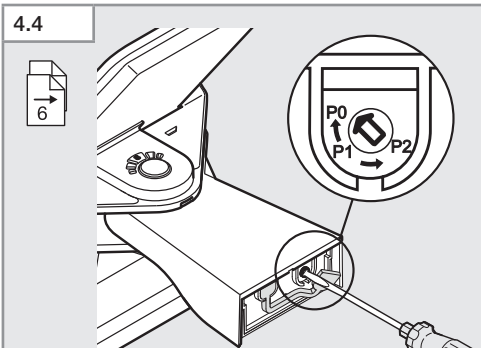
4.2



4.3



4.4



## 1. Zu diesem Dokument

### Bitte sorgfältig lesen und aufbewahren!

- Urheberrechtlich geschützt. Nachdruck, auch auszugsweise, nur mit unserer Genehmigung.
- Änderungen, die dem technischen Fortschritt dienen, vorbehalten.

### Symbolerklärung



**Warnung vor Gefahren!**



**Verweis auf Textstellen im Dokument.**

## 2. Allgemeine Sicherheitshinweise



**Gefahr durch Dämpfe oder Elektrolytflüssigkeit!**

Durch Beschädigungen und unsachgemäßen Gebrauch des Akkus können Dämpfe oder Elektrolytflüssigkeit austreten. Bei Kontakt besteht die Gefahr von schweren Verletzungen (z. B. Verlust des Sehvermögens, Verätzungen).

- Niemals das Akkugehäuse oder den Akku öffnen.
- Dämpfe oder Elektrolytflüssigkeit nicht in die Augen gelangen lassen. Bei Augenkontakt:
  - Augen nicht reiben.
  - Augen sofort mit reichlich sauberem Wasser (z. B. Leitungswasser) ausspülen.
  - Arzt aufsuchen.
- Ausgelaufene Elektrolytflüssigkeit nicht berühren.
- Produkt sofort von offenem Feuer oder heißen Stellen entfernen.
- Kontaminierte Kleidung sofort entfernen.



**Gefahr durch LED-Lichtstrahl!**

Direktes Hineinblicken in die leuchtende LED kann zu einer Schädigung der Netzhaut führen.

- Niemals aus kurzer Distanz oder über einen längeren Zeitraum (> 5 Minuten) in die LED-Leuchte blicken.
- Die Leuchte darf nicht in explosionsgefährdeten Bereichen montiert werden.
- Für einen einwandfreien Betrieb ist ein erschütterungsfreier Montageort zu wählen.

- Das Solarpanel ist vor mechanischen Belastungen zu schützen (z. B. Baumzweige).
- Umbauten und Veränderungen des Produkts sind nicht gestattet.

## 3. XSolar L-S One

### Bestimmungsgemäßer Gebrauch

- Sensor-Leuchte mit LEDs als Leuchtmittel.
- Für Wandmontage im Außenbereich.
- Bringt automatisch Licht an Stellen, an denen keine Netzspannung zur Verfügung steht.
- Mit unabhängiger Energieversorgung durch Solarpanel und Akku.
- Autarke Erfassung kleinster Bewegungen durch integrierten Infrarot-Sensor.

### Ausführungen

- XSolar L-S Weiß (EAN 4007841671006)
- XSolar L-S Silber (EAN 4007841671013)

Lieferumfang (**Abb. 3.1**)

Produktmaße (**Abb. 3.2**)

Geräteübersicht (**Abb. 3.3**)

- A Solarpanel
- B Bewegungssensor
- C LEDs
- D LED-Panel
- E Micro-USB-Ladebuchse
- F Kompass
- G Programmwahlschalter
- H Dichtung

Einstellbereich Solarpanel/LED-Panel (**Abb. 3.4**)

### Technische Daten Sensor-Leuchte

- Leistung: 6 LED, max. 1,2 W
- Infrarot-Technik
- Erfassungswinkel: 140°
- Erfassungsbereich:
  - max. 8,0 m (Montagehöhe 1,8 m)
- Flächenausleuchtung: 30 m<sup>2</sup>
- Dämmerungseinstellung: 2 Lux
- Zeiteinstellung: softwaregesteuert, 10 – 30 s
- Grundlicht: 3 %
- Lichtstrom: max. 150 Lumen / 124 Lm/w
- Farbtemperatur: 4.000 Kelvin
- Drehwinkel Solarpanel: +180°/-150°
- Neigungswinkel Solarpanel: 55°
- Drehwinkel LED-Panel: +/- 60°
- Neigungswinkel LED-Panel: 55°
- Schutzklasse: III
- Schutzart: IP 44
- Temperaturbereich: -20 °C bis +40 °C
- Abmessungen (B × H × T): 189 × 298 × 186,5 mm

## Technische Daten Akku

- Nanophosphate® High Power Lithium Ion Akku, cadmiumfrei  $\text{LiFePO}_4$ .
- Jederzeit aufladbar ohne die Lebensdauer zu verkürzen.
- Automatische Aufladung über Solarpanel.
- Separate Auflademöglichkeit mit Ladeadapter über Micro-USB-Anschluss (5 V).
- Austauschbar durch den Hersteller oder durch qualifizierte Elektrofachkräfte.
- Akku-Kapazität: 2500 mAh
- Max. Leuchtdauer: 60 Tage bei 20 Schaltungen pro Nacht.
- Micro-USB-Ladebuchse: 5 V, max. 1 A in allen drei Programmen möglich.

Die Ladezeit ist abhängig vom Montageort (direktes Sonnenlicht). Im Winter oder an regnerischen Tagen muss mit einer um ein Vielfaches längeren Ladezeit gerechnet werden.

## 4. Montage

- Alle Bauteile auf Beschädigungen prüfen.
- Bei Schäden an Solarpanel oder LED-Panel das Produkt nicht in Betrieb nehmen.

Bei ungünstigen Einsatzbedingungen (z. B. Aufstellung im Schatten oder hinter Glas, falsche Ausrichtung des Solarpanels) ist die Funktionssicherheit des Produkts eingeschränkt

- Geeigneten Ort mit viel direktem Sonnenlicht für das Solarpanel wählen (Südausrichtung).
- Abschattung durch Vordächer oder Bäume vermeiden.
- Reichweite der Bewegungserfassung beachten (**Abb. 4.1**).
- Wandhalter abnehmen (**Abb. 4.2**).
- Löcher bohren und Dübel einsetzen (**Abb. 4.3**).
- Wandhalter anschrauben (**Abb. 4.3**).
- Einstellungen vornehmen (**Abb. 4.4**).  
→ „6. Bedienung“
- Sensor-Leuchte an Wandhalter schrauben (**Abb. 4.5**).
- LED-Panel mit Bewegungssensor ausrichten (**Abb. 3.4**).
- Solarpanel so ausrichten, dass Stärke und Dauer der Sonneneinstrahlung möglichst hoch sind (**Abb. 3.4**).
- Kompass beachten (Südausrichtung) (**Abb. 3.4**).

## 5. Bedienung

### Vor dem ersten Gebrauch

- Leuchte aktivieren durch Einstellung des Programmwahlschalters auf P2. Die Leuchte befindet sich für eine Minute im Testmodus und ist dann im Programm P2.

### Testmodus

Im Testmodus arbeitet die Leuchte im Tagbetrieb. Bei Bewegungserfassung schaltet die Leuchte in einem Zeitraum von 1 Minute unabhängig von der Dämmerungseinstellung mit einer Nachlaufzeit von 10 Sekunden ein. Nach Ablauf dieser Zeit ist automatisch das gewählte Programm aktiv. Im Testmodus ist die rote LED dauerhaft eingeschaltet.

### Einstellung des gewünschten Betriebs über Programmwahlschalter

- P0: Aus (Werkseinstellung). Die Verbraucher (LED-Panel und Sensor) sind deaktiviert.
- P1: Sensorbetrieb. Die Leuchte schaltet nur ein nach Impuls vom Bewegungssensor.
- P2: Sensorbetrieb mit Grundlicht. Die Leuchte schaltet ein nach Impuls vom Bewegungssensor. Dauerbeleuchtung in den Morgen- und Abendstunden mit reduziertem Grundlicht.

### Nachleuchtzeit und Helligkeit

- Beim ersten Gebrauch wird die Nachleuchtzeit ermittelt.
- Im Programm 2 ist in der ersten Nacht das Grundlicht am Morgen ausgeschaltet.
- Nachleuchtzeit und Helligkeit werden automatisch an die Umweltbedingungen angepasst, z. B. kann die Nachleuchtdauer im Sommer länger als im Winter sein.
- Grundlicht ermöglicht eine nächtliche Beleuchtung mit ca. 3% Lichtleistung. Bei Bewegung im Erfassungsbereich wird das Licht auf maximale Lichtleistung geschaltet. Danach schaltet die Leuchte wieder auf Grundlicht (ca. 3%). Die Leuchtdauer des Grundlichts ist den Umweltbedingungen angepasst. Bei Nutzung des Grundlichts verringert sich die Leuchtreserve. Wenn sie nicht benötigt wird, empfiehlt es sich, sie abzuschalten (P1), um mehr Reserve für sonnenarme Phasen zu haben.

### **Manuelle Ladung des Akkus**

Bei zu geringer Akkukapazität (z. B. bei schlechtem Wetter) blinkt die rote LED im Bewegungssensor. Der Akku kann mit einem handelsüblichen Micro-USB-Ladeadapter geladen werden (nicht im Lieferumfang enthalten). Eine Akkuladung kann bis zu 6 Stunden dauern.

### **Gefahr von Sachschaden durch eindringende Feuchtigkeit**

Die geöffnete Micro-USB-Ladebuchse (E) ist nicht gegen eindringendes Wasser geschützt.

- Akku nur in trockenen Räumen laden.
- Micro-USB-Ladeadapter anschließen.
  - Rote LED blinkt: Ladevorgang aktiv  
Bei stark entladene Akku kann es bis zu 10 Minuten dauern, bis die LED blinkt.
  - Rote LED leuchtet: Akku ist voll geladen.
- Micro-USB-Ladeadapter entfernen.
  - Rote LED erlischt.

### **Gefahr von Sachschäden bei Nichtgebrauch**

Bei Nichtgebrauch der Leuchte über einen längeren Zeitraum (z. B. Lagerung), kann der Akku durch Tiefentladung zerstört werden.

- Programmwahlschalter auf P0 stellen.
- Vor Nichtgebrauch den Akku vollständig laden.
- Während Nichtgebrauch den Akku regelmäßig laden.

## **6. Störungen**

### **Rote LED im Bewegungssensor blinkt**

- Akkukapazität ist zu gering.
  - Akku mit Micro-USB-Ladeadapter aufladen (nicht im Lieferumfang enthalten).

### **Leuchte schaltet nicht ein**

- Akkukapazität ist zu gering.
  - Akku mit Micro-USB-Ladeadapter (nicht im Lieferumfang enthalten) aufladen.
- Leitung unterbrochen oder Kurzschluss.
  - Anschlüsse überprüfen.
- Programmwahlschalter steht auf P0.
  - Programmwahlschalter auf P1 oder P2 stellen.
- Erfassungsbereich nicht gezielt eingestellt.
  - Erfassungsbereich kontrollieren.

### **Leuchte schaltet nicht aus**

- Dauernde Bewegung im Erfassungsbereich.
  - Erfassungsbereich kontrollieren.

### **Leuchte schaltet unerwünscht ein**

- Unkontrollierte Bewegung im Erfassungsbereich:
  - Wind bewegt Bäume und Sträucher.
  - Erfassung von Fahrzeugen auf der Straße.
  - Plötzliche Temperaturveränderung durch Witterung (Wind, Regen, Schnee) oder Abluft aus Ventilatoren, offenen Fenstern.
    - Erfassungsbereich kontrollieren.
- Leuchte schwankt (bewegt sich) z. B. durch Windböen oder starken Niederschlag.
  - Leuchte auf einen festen Untergrund montieren.

### **Akku lädt nicht**

- Solarpanel verschmutzt.
  - Solarpanel mit einem weichen Tuch und einem milden Reiniger reinigen.
- Aufstellungsort für das Solarpanel nicht optimal.
  - Aufstellungsort prüfen (möglichst viel direktes Sonnenlicht).
- Nach jahrelangem Einsatz kann die Ladefähigkeit des Akkus verbraucht sein.
  - Akku austauschen lassen (Ersatzakku XSolar, 3,3 V 2,5 AH, EAN 007841006488).
  - Bitte das Produkt gut verpackt an die nächste Servicestation senden. Der Austausch darf nur durch den Hersteller oder durch qualifizierte Elektrofachkräfte erfolgen.

## **7. Reinigung und Pflege**

Das Produkt ist wartungsfrei.

Regelmäßige Kontrollen auf Beschädigungen kann die Lebensdauer des Produktes verlängern. Entfernen von Verunreinigungen kann die Funktion des Produktes verlängern.

### **Gefahr von Sachschäden**

Durch falsche Reinigungsmittel kann die Leuchte beschädigt werden.

- Verträglichkeit der Reinigungsmittel mit der Oberfläche prüfen.
- Leuchte mit einem weichen Tuch und einem milden Reiniger reinigen.

Bei Verschmutzungen oder witterungsbedingten Ablagerungen auf dem Solarpanel:

- Solarpanel mit einem weichen Tuch und einem milden Reiniger reinigen.

## 8. Entsorgung

Elektrogeräte, Zubehör und Verpackungen sollen einer umweltgerechten Wiederverwertung zugeführt werden.



Werfen Sie Elektrogeräte nicht in den Hausmüll!

### Nur für EU-Länder:

Gemäß der geltenden Europäischen Richtlinie über Elektro- und Elektronik-Altgeräte und ihrer Umsetzung in nationales Recht müssen nicht mehr gebrauchsfähige Elektrogeräte getrennt gesammelt und einer umweltgerechten Wiederverwertung zugeführt werden.



Werfen Sie Altgeräte, Akkus/Batterien nicht in den Hausmüll, ins Feuer oder ins Wasser.

Akkus/Batterien sollen gesammelt, recycelt oder auf umweltfreundliche Weise entsorgt werden.

### Nur für EU-Länder:

Gemäß der Richtlinie RL 2006/66/EG müssen defekte oder verbrauchte Akkus/Batterien recycelt werden. Nicht mehr gebrauchsfähige Akkus/Batterien können in der Verkaufsstelle oder eine Schadstoffsammelstelle abgegeben werden.

## 9. Herstellergarantie

Herstellergarantie  
der STEINEL Vertrieb GmbH,  
Dieselstraße 80-84, 33442 Herzebrock-Clarholz

Wir beglückwünschen Sie zum Kauf Ihres STEINEL-Produkts, das höchste Qualitätsansprüche erfüllt. Aus diesem Grund leisten wir als Hersteller Ihnen als Endkunde gerne eine unentgeltliche Garantie gemäß den nachstehenden Bedingungen: Wir leisten Garantie durch kostenlose Behebung der Mängel (nach unserer Wahl: Reparatur, Austausch ggf. durch ein Nachfolgemodell oder Rückerstattung des Kaufpreises), die innerhalb der Garantiezeit auf einem Material- oder Herstellungsfehler beruhen. Die Garantiezeit für Ihr erworbenes STEINEL-Produkt beträgt 3 Jahre und beginnt mit dem Kaufdatum Ihres Produktes. Diese Herstellergarantie lässt gesetzliche Gewährleistungsansprüche, die Ihnen als Verbraucher gegenüber dem Verkäufer nach geltendem Recht einschließlich besonderer Schutzbestimmungen

für Verbraucher zustehen können, unberührt. Die hier beschriebenen Leistungen gelten zusätzlich zu den gesetzlichen Gewährleistungsansprüchen und beschränken oder ersetzen diese nicht.

Ausdrücklich ausgenommen von dieser Garantie sind alle auswechselbaren Leuchtmittel. Darüber hinaus ist die Garantie ausgeschlossen:

- bei einem gebrauchsbedingten oder sonstigen natürlichen Verschleiß von Produktteilen oder Mängeln am STEINEL-Produkt, die auf gebrauchsbedingtem oder sonstigem natürlichem Verschleiß zurückzuführen sind,
- bei nicht bestimmungs- oder unsachgemäßem Gebrauch des Produkts oder Missachtung der Bedienungsanweisung,
- wenn An- und Umbauten bzw. sonstige Modifikationen an dem Produkt eigenmächtig vorgenommen wurden oder Mängel auf die Verwendung von Zubehör-, Ergänzungs- oder Ersatzteilen zurückzuführen sind, die keine STEINEL-Originalteile sind,
- wenn Wartung und Pflege der Produkte nicht entsprechend der Bedienungsanleitung erfolgt sind,
- wenn Anbau und Installation nicht gemäß den Installationsvorschriften von STEINEL ausgeführt wurden,
- bei Transportschäden oder -verlusten.

Die Garantie gilt für sämtliche STEINEL-Produkte, die in Deutschland gekauft und verwendet werden. Es gilt deutsches Recht unter Ausschluss des Übereinkommens der Vereinten Nationen über Verträge über den internationalen Warenkauf (CISG).

### Geltendmachung

Wenn Sie Ihr Produkt reklamieren wollen, senden Sie es bitte vollständig und frachtfrei mit dem Original-Kaufbeleg, der die Angabe des Kaufdatums und der Produktbezeichnung enthalten muss, an Ihren Händler oder direkt an uns, die STEINEL Vertrieb GmbH – Reklamationsabteilung –, Dieselstraße 80-84, 33442 Herzebrock-Clarholz. Wir empfehlen Ihnen daher, Ihren Kaufbeleg bis zum Ablauf der Garantiezeit sorgfältig aufzubewahren. Für Transportkosten und -risiken im Rahmen der Rücksendung übernehmen wir keine Haftung.

**3** JAHRE  
HERSTELLER  
GARANTIE

## 1. About this document

### Please read carefully and keep in a safe place.

- Under copyright. Reproduction either in whole or in part only with our consent.
- Subject to change in the interest of technical progress.

### Symbols



**Hazard warning!**



**Reference to other information in the document.**

## 2. General safety precautions



**Hazard from vapours or electrolyte fluid!**

Vapours or electrolyte fluid may escape if the rechargeable battery is damaged or used improperly. Coming into contact with them may result in severe injury (e.g. loss of sight, acid burns).

- Never open the rechargeable battery enclosure or the rechargeable battery itself.
- Do not allow vapours or electrolyte fluid to come into contact with your eyes. In the event of contact with eyes:
  - Do not rub your eyes.
  - Immediately rinse eyes with plenty of clean water (such as tap water).
  - Seek medical advice.
- Do not touch any electrolyte fluid that has escaped.
- Immediately move product away from naked flamed or sources of heat.
- Immediately remove contaminated clothing.



**Hazard from LED light!**

Looking directly into the LED light when it is ON could damage your retina.

- Never look into the LED light at short range or for any prolonged period (> 5 minutes).
- The light must not be installed in explosive atmospheres.
- For trouble-free operation, choose an installation site that is not exposed to vibration or shock.
- Protect the solar panel from mechanical strain (e.g. tree branches).
- The product must not be modified or altered in any way.

## 3. XSolar L-S One

### Proper use

- SensorLight with LEDs as the source of light.
- For mounting on outdoor walls.
- Automatically provides light at places where no mains power is available.
- With independent power supply from solar panel and rechargeable battery.
- Autonomous detection of the smallest of movements by means of integrated infrared sensor.

### Finishes

- XSolar L-S white (EAN 4007841671006)
- XSolar L-S silver (EAN 4007841671013)

Package contents (III. 3.1)

Product dimensions (III. 3.2)

Product components (III. 3.3)

- A Solar panel
- B Motion detector
- C LEDs
- D LED panel
- E Micro USB charging socket
- F Compass
- G Programme selector switch

Setting range for solar panel / LED panel (III. 3.4)

### Technical specifications for SensorLight

- Output: 6 LED, 1.2 W max.
- Infrared system
- Angle of coverage: 140°
- Detection reach:
  - 8.0 m max. (installed at a height of 1.8 m)
- Area illuminated: 30 m<sup>2</sup>
- Light-level setting: 2 lux
- Time setting: software-controlled, 10-30 sec.
- Basic light level: 3 %
- Luminous flux: 150 lumens / 124 Lm/w max.
- Colour temperature: 4,000 kelvin
- Solar-panel turning angle: +180°/-150°
- Solar-panel tilt: 55°
- LED-panel turning angle: +/- 60°
- LED-panel tilt: 55°
- Protection class: III
- IP rating: IP 44
- Temperature range: -20 °C to +40 °C
- Dimensions (WxHxD): 189 x 298 186.5 mm



## Technical specifications for rechargeable battery

- Nanophosphate® high-power lithium-ion rechargeable battery, cadmium-free  $\text{LiFePO}_4$ .
- Can be recharged at any time without shortening battery lifespan.
- Automatic recharging by solar panel.
- Can be recharged using charging adapter at micro USB socket (5 V).
- Can be replaced by the manufacturer or qualified electricians.
- Rechargeable battery capacity: 2500 mAh
- Max. lighting duration: 60 days at 20 switching operations a night.
- Micro USB charging socket: 5 V, 1 A max., can be used in all three programmes.

Recharging time depends on the site of installation (direct sunlight). Expect charging to take many times longer in winter or on rainy days.

## 4. Installation

- Check all components for damage.
- Do not use the product if the solar panel or LED panel is damaged.

Operating reliability will be limited if the product is used in adverse conditions (e.g. installed in shade or behind glass, solar panel not facing the right direction)

- Choose an appropriate site with plenty of sunlight for installing the solar panel (facing south).
- Avoid shade from porches, overhanging roofs or trees.
- Pay attention to detection reach (III. 4.1).
- Remove wall mount (III. 4.2).
- Drill holes and fit rawl plugs (III. 4.3).
- Screw-fasten wall mount to the wall (III. 4.3).
- Make settings (III. 4.4).  
→ "6. Operation"
- Screw SensorLight to wall mount (III. 4.5).
- Aim LED panel with motion detector in the right direction (III. 3.4).
- Aim solar panel to get the strongest sunlight for the longest time possible (III. 3.4).
- Check compass (for south-facing position) (III. 3.4).

## 5. Operation

### Before using for the first time

- Activate light by setting the programme selector switch to P2.  
The light stays in test mode for one minute before it starts to work in programme P2.

### Test mode

During the test sequence the light works in daytime mode.

On detecting movement, the light switches ON for 1 minute with a stay-ON time of 10 sec. irrespective of light-level setting. The programme is automatically activated after this time elapses. The red LED stays ON all the time in test mode.

### Setting the chosen operating mode by programme selector switch

- P0: OFF (factory setting).  
Loads (LED panel and sensor) are deactivated.
- P1: Sensor mode.  
Light only switches ON after receiving a signal from the motion detector.
- P2: Sensor mode with basic light level.  
Light switches ON after receiving a signal from the motion detector.  
Light permanently ON in the morning and evening hours at reduced basic light level.

### Stay-ON time and brightness

- Stay-ON time is determined when the light is used for the first time.
- During the first night, basic lighting is switched OFF in the morning in programme 2.
- Stay-ON time and brightness can be automatically matched to ambient conditions, e.g. stay-ON time is longer in summer than it is in winter.
- Basic lighting level provides night-time illumination at approx. 3% light output. Light is switched to maximum output when movement is identified in the detection zone. The light then returns to basic lighting level (approx. 3%).  
The period basic lighting is provided for is matched to ambient conditions. Using basic lighting reduces light availability. If it is not needed, it is recommended to switch it OFF (P1) to ensure lighting availability in less sunny periods.

### Charging the battery manually

The red LED in the motion detector flashes if battery capacity is too low (e.g. in poor weather). The battery can be recharged with a standard micro USB charging adapter (not included). Battery recharging can take up to 6 hours.

### **Risk of damage to property from penetrating moisture**

When open, the micro USB charging socket (E) is not protected from the ingress of water.

- Only recharge batteries in a dry room.
- Connect micro USB charging adapter.
  - Red LED flashes: charging in progress  
The LED may take up to 10 minutes to start flashing if the battery has run down to very low level.
  - Red LED shows: battery is fully charged.
- Remove micro USB charging adapter.
  - Red LED goes out.

### **Risk of damage to property when light is not in use**

If the light is not used for a prolonged period (e.g. in storage), the battery may suffer irreparable damage from exhaustive discharge.

- Set programme selector switch to P0.
- The battery must be on full charge before taking the light out of service.
- Regularly charge the battery while the light is not in use.

## **6. Malfunctions**

### **Red LED flashing in motion detector**

- Battery capacity too low.
  - Charge battery with micro USB charging adapter (not included).

### **Light does not switch ON**

- Battery capacity too low.
  - Charge battery with micro USB charging adapter (not included).
- Open or short circuit.
  - Check connections.
- Programme selector switch set to P0.
  - Set programme selector switch to P1 or P2.
- Detection zone not correctly adjusted.
  - Check detection zone.

### **Light does not switch OFF**

- Continued movement within the detection zone.
  - Check detection zone.

### **Light switches ON when it should not**

- Uncontrolled movement in the detection zone:
  - Wind is moving trees and bushes.
  - Cars in the street being detected.
  - Sudden temperature changes due to weather (wind, rain, snow) or air expelled from fans, open windows.
    - Check detection zone.
- Light is swaying (moving) due to gusts of wind or heavy rain.
  - Mount light on a firm surface.

### **Battery not charging**

- Solar panel dirty.
  - Clean solar panel with a soft cloth and mild detergent.
- Solar panel not installed in the best place.
  - Check site of installation (as much direct sunlight as possible).
- It may no longer be possible to recharge the battery after many years of use.
  - Get rechargeable battery changed (replacement XSolar battery, 3.3 V 2.5 AH, EAN 007841006488).
  - Please send the product well-packed to your nearest service station. The rechargeable battery must only be replaced by the manufacturer or qualified electricians.

## **7. Cleaning and Maintenance**

The product requires no maintenance.

Regularly checking the product for damage can prolong its lifespan.

Removing dirt can help to make the product work longer.

### **Risk of damage to property**

Using the wrong detergent can damage the light.

- Make sure detergent does not harm the surface.
- Clean light with a soft cloth and mild detergent.

If solar panel is dirty or weather has left deposits on it:

- Clean solar panel with a soft cloth and mild detergent.

## 8. Disposal

Electrical and electronic equipment, accessories and packaging must be recycled in an environmentally compatible manner.



Do not dispose of electrical and electronic equipment as domestic waste.

### EU countries only:

Under the current European Directive on Waste Electrical and Electronic Equipment and its implementation in national law, electrical and electronic equipment no longer suitable for use must be collected separately and recycled in an environmentally compatible manner.



Do not throw devices, rechargeable batteries/batteries into household waste, fire or water at the end of their useful life.

Rechargeable batteries/batteries should be collected, recycled or disposed of in an environmentally friendly manner.

### EU countries only:

In accordance with Directive 2006/66/EC, defective or spent rechargeable batteries/batteries must be recycled. Waste rechargeable batteries/batteries can be returned to the point of purchase or to a collection facility for hazardous substances.

## 9. Manufacturer's Warranty

### STEINEL product:

- Manufactured with the utmost care.
- Tested for proper operation and safety in accordance with applicable regulations.
- With final inspection.

### STEINEL warranty:

- Warranty on perfect condition and proper working order.
- 36 months starting on the day the product was sold to the consumer.
- Covers the removal of defects resulting from material flaws or manufacturing faults.
- The warranty will be met by repair or replacement of defective parts at our own discretion.
- The warranty does not cover damage to wearing parts.
- This warranty does not cover damage and defects resulting from improper treatment or maintenance.

- Further consequential damage to other objects is excluded from the warranty.
- Claims under the warranty will only be accepted if the product is returned fully assembled with a brief description of the fault, a receipt or invoice (date of purchase and dealer's stamp).
- Please send the product well packed to the appropriate Service Centre.

### Repair service:

- Outside the warranty period.
- Defects not covered by the warranty.
- Ask your nearest service station for the possibility of repair.

**Further information:** <http://www.steinel.de>

**3 YEAR**  
MANUFACTURER'S  
WARRANTY

## 1. À propos de ce document

**Veillez le lire attentivement et le conserver en lieu sûr !**

- Il est protégé par la loi sur les droits d'auteur. Une réimpression même partielle n'est autorisée qu'après notre accord préalable.
- Sous réserve de modifications techniques.

Explication des symboles



**Attention danger !**



**Renvoi à des passages dans le document.**

## 2. Consignes de sécurité générales



**Danger dû à des vapeurs ou à un liquide électrolytique !**

Des accus endommagés ou une utilisation inappropriée des accus peut(vent) provoquer le dégagement de vapeurs ou l'écoulement du liquide électrolytique. En cas de contact, risque de blessures graves (par ex. perte de l'acuité visuelle, brûlures par acides).

- Ne jamais ouvrir le boîtier des accus ou l'accu.
- Éviter le contact des vapeurs ou d'un liquide électrolytique avec les yeux. En cas de contact avec les yeux :
  - ne pas frotter les yeux.
  - Rincer immédiatement abondamment les yeux avec de l'eau propre (par ex. avec de l'eau du robinet).
  - Consulter un médecin.
- Ne pas toucher le liquide électrolytique qui s'est écoulé.
- Retirer immédiatement le produit des flammes nues ou des points très chauds.
- Enlever immédiatement les vêtements contaminés.



**Risques dus au rayon lumineux LED !**

Le fait de regarder directement la LED allumée risque d'endommager la rétine.

- Ne pas regarder directement luminaire LED allumé d'une courte distance ou pendant un moment prolongé (> 5 minutes).

- Il est interdit d'installer le luminaire dans des zones à risque d'explosion.
- Choisir un emplacement à l'abri de vibrations afin de garantir un fonctionnement parfait de l'appareil.
- Protéger le panneau solaire de toutes sollicitations mécaniques (par ex. branches d'arbre).
- Il est interdit de modifier ou de transformer le produit.

## 3. XSolar L-S One

**Utilisation conforme aux prescriptions**

- Luminaire à détecteur avec des LED d'éclairage
- Pour un montage mural à l'extérieur.
- Il éclaire automatiquement les emplacements ne disposant pas de tension secteur.
- Il dispose d'une alimentation énergétique autonome via le panneau solaire et l'accu.
- Détection indépendante des moindres mouvements grâce au détecteur infrarouge intégré.

**Modèles**

- XSolar L-S blanc (EAN 4007841671006)
- XSolar L-S argent (EAN 4007841671013)

Contenu de la livraison (**ill. 3.1**)

Dimensions du produit (**ill. 3.2**)

Vue d'ensemble de l'appareil (**ill. 3.3**)

- A Panneau solaire
- B Détecteur de mouvement
- C LED
- D Panneau à LED
- E Prise de charge micro USB
- F Compas
- G Interrupteur de sélection des programmes

Plage de réglage du panneau solaire/panneau à LED (**ill. 3.4**)

**Caractéristiques du luminaire à détecteur**

- Puissance : 6 LED, max. 1,2 W
- Technologie de détection infrarouge
- Angle de détection : 140°
- Portée du détecteur : max. 8,0 m (hauteur d'installation 1,8 m)
- Éclairage de la surface : 30 m<sup>2</sup>
- Niveau de luminosité de déclenchement : 2 lx
- Minuterie : commandée par logiciel, 10 à 30 s
- Lumière de balisage : 3 %
- Flux lumineux : max. 150 lumens / 124 Lm/w
- Température de couleur : 4000 kelvins
- Angle d'orientation du panneau solaire : +180°/-150°

- Angle d'inclinaison du panneau solaire : 55°
- Angle d'orientation du panneau à LED : +/- 60°
- Angle d'inclinaison du panneau à LED : 55°
- Classe : III
- Indice de protection : IP 44
- Plage de température : -20 °C à +40 °C
- Dimensions (l x H x P) : 189 x 298 x 186,5 mm

#### Caractéristiques techniques de l'accu

- Accu ultrapuissant au lithium-ion nanophosphate®, sans cadmium LiFePO<sub>4</sub>.
- Recharge possible à tout moment sans réduire la durée de vie.
- Recharge automatique via le panneau solaire.
- Possibilité de recharge séparée avec l'adaptateur de charge via la connexion micro-USB (5 V).
- Remplacement possible par le fabricant ou des électriciens qualifiés.
- Capacité de l'accu : 2500 mAh
- Durée d'éclairage max. : 60 jours à 20 enclenchements par nuit.
- Prise de charge micro-USB : 5 V, max. 1A possible dans les trois programmes.

Le temps de charge dépend du lieu de montage (lumière directe du soleil). Prévoyez une charge nettement plus longue en hiver ou par temps de pluie.

## 4. Montage

- Contrôlez l'absence de dommages sur toutes les pièces.
- Ne mettez pas le produit en service en cas de panneau solaire ou de panneau à LED endommagé.

En cas de conditions d'utilisation défavorables (par ex. installation à l'ombre ou derrière du verre, mauvaise orientation du panneau solaire), la sécurité de fonctionnement du produit est limitée.

- Choisissez un emplacement approprié avec beaucoup de lumière directe du soleil pour le panneau solaire (orientation sud).
- Évitez tout obscurcissement dû à des avant-toits ou à des arbres.
- Tenez compte de la portée de la détection des mouvements (ill. 4.1).
- Retirez le support mural (ill. 4.2).
- Percez les trous, mettez ensuite les chevilles (ill. 4.3).
- Vissez le support mural (ill. 4.3).
- Procédez aux réglages (ill. 4.4).  
→ <<6. Commande>>
- Vissez le luminaire à détecteur sur le support mural (ill. 4.5).

- Orientez le panneau à LED avec le détecteur de mouvement (ill. 3.4).
- Orientez le panneau solaire de manière à ce que la puissance et la durée du rayonnement solaire soient les plus élevées possibles (ill. 3.4).
- Tenez compte de la boussole (direction sud) (ill. 3.4).

## 5. Commande

### Avant la première utilisation

- Activez le luminaire en réglant l'interrupteur de sélection des programmes sur P2.  
Le luminaire est en mode test pendant une minute, puis dans le programme P2.

### Mode test

Pendant le mode test, le luminaire fonctionne en mode diurne.

En cas de détection d'un mouvement, le luminaire se met en marche en l'espace d'une minute indépendamment du réglage de la luminosité de déclenchement avec une durée de poursuite de 10 secondes. Le programme choisi est automatiquement actif une fois cette durée écoulée.

En mode test, la LED rouge est allumée en permanence.

### Réglage du mode de fonctionnement souhaité au moyen de l'interrupteur de sélection des programmes

- P0 : désactivé (réglage effectué en usine).  
Les consommateurs (panneau à LED et détecteur) sont désactivés.
- P1 : fonctionnement avec détecteur.  
Le luminaire ne s'enclenche qu'après avoir reçu une impulsion du détecteur de mouvement.
- P2 : fonctionnement avec détecteur avec lumière de balisage.

Le luminaire ne s'enclenche qu'après avoir reçu une impulsion du détecteur de mouvement. Éclairage permanent le matin et le soir avec une lumière de balisage réduite.

### Durée de post-éclairage et luminosité

- La durée de l'éclairage est calculée pendant la première utilisation.
- La lumière de balisage est désactivée le matin pendant la première nuit dans le programme 2.
- La durée de l'éclairage et la luminosité sont automatiquement adaptées aux conditions environnementales, la durée de l'éclairage pouvant être, par exemple, plus longue en été qu'en hiver.

- La lumière de balisage permet un éclairage nocturne avec une puissance d'environ 3 %. Ce n'est que lorsqu'il se produit un mouvement dans la zone de détection que la lumière s'enclenche à la position d'éclairage pleine puissance. Le luminaire commute ensuite à nouveau sur lumière de balisage (env. 3 %).

La durée d'éclairage de la lumière de balisage est réglée en fonction des conditions environnantes. La réserve d'éclairage diminue en utilisant la lumière de balisage. Si elle n'est pas nécessaire, il est recommandé de la désactiver (P1) pour disposer d'une plus grande réserve pour les périodes qui ne sont pas assez ensoleillées.

### Recharge manuelle de l'accu

En cas de capacité d'accu insuffisante (par ex. en cas de mauvais temps), la LED rouge clignote dans le détecteur de mouvement.

Il est possible de recharger l'accu avec un adaptateur de charge micro-USB disponible dans le commerce (non fourni avec l'appareil). Une charge d'accu peut durer jusqu'à 6 heures.

### Risque de dommage matériel dû à l'humidité qui pénètre.

La prise de charge micro USB (E) ouverte n'est pas protégée de l'eau susceptible de pénétrer.

- Ne recharger l'accu que dans des pièces sèches.
- Branchez l'adaptateur de charge micro USB.
  - La LED rouge clignote : charge active  
Cela peut prendre jusqu'à 10 minutes jusqu'à ce que la LED clignote en cas d'accu fortement déchargé.
  - La LED rouge est allumée : l'accu est chargé à 100 %.
- Retirez l'adaptateur de charge micro USB.
  - La LED rouge s'éteint.

### Risque de dommages matériels en cas de non-utilisation

Lorsque le luminaire n'est pas utilisé pendant une longue durée (par ex. stockage), il est possible que l'accu soit détruit par la décharge totale.

- Mettez l'interrupteur de sélection des programmes sur P0.
- Rechargez l'accu à 100 % avant toute ré-utilisation.
- Chargez régulièrement l'accu pendant la période de non-utilisation du luminaire.

## 6. Dysfonctionnement

### La LED rouge du détecteur de mouvement clignote.

- La capacité de l'accu est trop faible.
  - Rechargez l'accu avec l'adaptateur de charge micro-USB (non fourni avec l'appareil).

### Le luminaire ne s'allume pas.

- La capacité de l'accu est trop faible.
  - Rechargez l'accu avec l'adaptateur de charge micro-USB (non fourni avec l'appareil).
- Ligne interrompue ou court-circuit.
  - Vérifiez le branchement.
- Interrupteur de sélection des programmes sur P0.
  - Mettez l'interrupteur de sélection des programmes sur P1 ou P2.
- Réglage incorrect de la zone de détection.
  - Contrôlez la zone de détection.

### Le luminaire ne s'éteint pas.

- Mouvement continu dans la zone de détection.
  - Contrôlez la zone de détection.

### Le luminaire s'allume de façon intempestive

- Mouvement incontrôlé dans la zone de détection :
  - Le vent agite les arbres et les arbustes.
  - Détection de véhicules passant sur la chaussée.
  - Variations subites de la température dues aux intempéries (vent, pluie, neige) ou à des courants d'air provenant de ventilateurs ou de fenêtres ouvertes.
    - Contrôlez la zone de détection.
- Le luminaire oscille (remue) à cause par ex. de rafales de vent ou de fortes précipitations.
  - Installez le luminaire sur un support solide.

### L'accu ne se charge pas.

- Le panneau solaire est encrassé.
  - Nettoyez le panneau solaire avec un chiffon doux et un détergent doux.
- L'emplacement du panneau solaire n'est pas optimal.
  - Vérifiez l'emplacement (si possible beaucoup de lumière directe du soleil).
- Il est possible que la capacité de chargement de l'accu soit épuisée après de longues années d'utilisation.
  - Remplacez l'accu (accu de remplacement XSolar, 3,3 V 2,5 AH, EAN 007841006488).
  - Veuillez envoyer le produit correctement emballé à la station de service après-vente

la plus proche. Uniquement le fabricant ou des électriciens qualifiés doivent procéder au remplacement.

## 7. Nettoyage et entretien

Le produit ne nécessite aucun entretien.

Les contrôles réguliers des dommages peuvent augmenter la durée de vie du produit.

L'élimination des saletés peut contribuer à augmenter le bon fonctionnement du produit.

### Risque de dommages matériels

Des détergents inappropriés risquent d'endommager le luminaire.

- Vérifiez la tolérance de la surface avec les détergents.
- Nettoyez le luminaire avec un chiffon doux et un détergent doux.

En cas de saletés ou de dépôts dus aux intempéries sur le panneau solaire :

- nettoyez le panneau solaire avec un chiffon doux et un détergent doux.

## 8. Gestion des déchets

Les appareils électriques, les accessoires et les emballages doivent être soumis à un recyclage respectueux de l'environnement.



Ne jetez pas les appareils électriques avec les ordures ménagères !

### Uniquement pour les pays de l'UE :

conformément à la directive européenne en vigueur relative aux appareils électriques et électroniques usagés et à son application dans le droit national, les appareils électriques qui ne fonctionnent plus doivent être collectés séparément des ordures ménagères et doivent faire l'objet d'un recyclage écologique.



Ne jetez pas les anciens appareils, les accus et les piles avec les ordures ménagères, au feu ou dans l'eau.

Les accus/piles doivent être collectés, recyclés ou mis au rebut de manière écologique.

### Uniquement pour les pays de l'UE :

selon la directive RL 2006/66/CE, les accus et les piles défectueux ou usagés doivent être recyclés.

Il est possible de remettre les accus et les piles ne pouvant plus être utilisés dans le point de vente ou dans un point de collecte des substances toxiques.

## 9. Garantie du fabricant

### Le produit STEINEL :

- Fabriqué avec le plus grand soin.
- Le fonctionnement et la sécurité de ce produit ont été contrôlés selon les directives actuellement en vigueur.
- Avec un contrôle final.

### La garantie STEINEL :

- STEINEL garantit un état et un fonctionnement irréprochables.
- La durée de garantie est de 36 mois et débute au jour de la vente au consommateur.
- Elle comprend l'élimination des défauts provenant d'un vice de matière ou de construction.
- La garantie sera assurée à notre discrétion par réparation ou échange des pièces défectueuses.
- La garantie ne s'applique pas aux pièces d'usure.
- La garantie ne s'applique ni aux dommages ni aux défauts dus à une utilisation ou maintenance incorrecte.
- Les dommages consécutifs causés à d'autres objets sont exclus de la garantie.
- La garantie ne s'applique que si l'appareil non démonté est retourné accompagné d'une brève description du défaut et d'un ticket de caisse ou d'une facture portant la date d'achat et le cachet du vendeur.
- Veuillez envoyer le produit correctement emballé au service après-vente.

### Service de réparation :

- Une fois la garantie écoulée.
- En cas de défauts non couverts par la garantie.
- Contactez votre point de service après-vente pour savoir si une remise en état de l'appareil est possible.

### Complément d'informations :

<http://www.steinell.de>

**3 ANS**  
DE GARANTIE  
FABRICANT

## 1. Over dit document

### Zorgvuldig doorlezen en bewaren a.u.b.!

- Rechten uit het auteursrecht voorbehouden. Vermenigvuldiging, ook van delen van deze handleiding, is alleen met onze toestemming geoorloofd.
- Wijzigingen in het kader van de technische vooruitgang voorbehouden.

### Symboltoelichting



**Waarschuwing voor gevaar!**



**Verwijzing naar tekstpassages in het document.**

## 2. Algemene veiligheidsvoorschriften



**Gevaar door dampen of elektrolytvloeistof!**

Door beschadigingen en onjuist gebruik van de accu kunnen dampen of elektrolytvloeistof uit treden. Bij aanraking is zwaar lichamelijk letsel mogelijk (bijv. verlies van het gezichtsvermogen, bijtende verbrandingen).

- De behuizing van de accu of de accu zelf mogen nooit worden geopend.
- Dampen of elektrolytvloeistof nooit in de ogen laten komen. Bij contact met de ogen:
  - niet in de ogen wrijven.
  - De ogen onmiddellijk met veel schoon water uitspoelen (bijv. met leidingwater).
  - Een arts raadplegen.
- Uitgelopen elektrolytvloeistof niet aanraken.
- Het product onmiddellijk uit de buurt van open vuur of hete plaatsen halen.
- Besmette kleding onmiddellijk verwijderen.



**Gevaar door led-lichtstraal!**

Rechtstreeks in de brandende led-lamp kijken kan schade aan het netvlies veroorzaken.

- Kijk nooit van dichtbij of gedurende een langere tijd (> 5 minuten) in de led-lamp.
- De lamp mag niet in een explosieve omgeving gemonteerd worden.
- Voor een onberispelijke functie moet een schokvrije montageplaats worden gekozen.

- Bescherm het zonnepaneel tegen mechanische belastingen (o.a. boomtakken).
- Aanpassingen en veranderingen aan het product zijn niet geoorloofd.

## 3. XSolar L-S One

### Gebruik volgens de voorschriften

- Sensorlamp met led-lichtbron.
- Voor wandmontage buiten.
- Brengt automatisch licht op plaatsen waar geen stroom ter beschikking staat.
- D.m.v. onafhankelijke energietoevoer in de vorm van zonnepaneel en accu.
- Eigen registratie van de kleinste bewegingen dankzij een geïntegreerde infraroodsensor.

### Uitvoeringen

- XSolar L-S wit (EAN 4007841671006)
- XSolar L-S zilver (EAN 4007841671013)

Bij de levering inbegrepen (**afb. 3.1**)

Afmetingen product (**afb. 3.2**)

Overzicht lamp (**afb. 3.3**)

- A Zonnepaneel
- B Bewegingssensor
- C Led's
- D Led-paneel
- E Micro-USB-laadpoort
- F Kompas
- G Programmeer-/schakelaar

Instelbereik zonnepaneel/led-paneel (**afb. 3.4**)

### Technische gegevens sensorlamp

- Vermogen: 6 LED's, max. 1,2 W
- Infraroodtechniek
- Registratiehoek: 140°
- Registratieradius: max. 8,0 m (montagehoogte 1,8 m)
- Verlicht oppervlak: 30 m<sup>2</sup>
- Scherminstelling: 2 lux
- Tijdstelling: softwaregestuurd, 10 – 30 sec.
- Basislicht: 3 %
- Lichtstroom: max. 150 lumen / 124 lm/w
- Kleurtemperatuur: 4.000 kelvin
- Draaihoek zonnepaneel: +180°/-150°
- Kantelhoek zonnepaneel: 55°
- Draaihoek led-paneel: +/- 60°
- Kantelhoek led-paneel: 55°
- Veiligheidsklasse: III
- Bescherming: IP 44
- Temperatuurbereik: -20 °C tot +40 °C
- Afmetingen (BxHxD): 189 x 298 x 186,5 mm



### Technische gegevens accu

- Nanophosphate® High Power lithium-ionen accu, cadmiumvrij  $\text{LiFePO}_4$ .
- Kan steeds worden opgeladen zonder de levensduur te verkorten.
- Automatische oplading via het zonnepaneel.
- Aparte oplaadmogelijkheid d.m.v. oplaadadapter via micro-USB-aansluiting (5 V).
- Te vervangen door de producent of door gekwalificeerde elektriciens.
- Capaciteit accu: 2500 mAh
- Max. brandduur: 60 dagen bij 20 schakelingen per nacht.
- Micro-USB-laadpoort: 5 V, max. 1A in alle drie programma's mogelijk.

De oplaadduur is afhankelijk van de montageplaats (direct zonlicht). In de winter of op regenachtige dagen moet rekening worden gehouden met een veel langere oplaadduur.

## 4. Montage

- Alle onderdelen controleren op beschadigingen.
- Bij beschadigingen aan het zonnepaneel of led-paneel mag het product niet in gebruik worden genomen.

Bij ongunstige toepassingsomstandigheden (bijv. plaatsing in de schaduw of achter glas, verkeerde afstelling van het zonnepaneel) is de functie van het product beperkt.

- Kies een geschikte plaats voor het zonnepaneel met veel zonlicht (gericht op het zuiden).
- Schaduw door afdaken of bomen vermijden.
- Houd rekening met de reikwijdte van de bewegingsregistratie (afb. 4.1).
- Wandhouder afnemen (afb. 4.2).
- Gaten boren en pluggen plaatsen (afb. 4.3).
- Wandhouder vastschroeven (afb. 4.3).
- Instellingen uitvoeren (afb. 4.4).  
→ „6. Bediening“
- Sensorlamp aan wandhouder schroeven (afb. 4.5).
- Led-paneel met de bewegingssensor goed afstellen (afb. 3.4).
- Het zonnepaneel dusdanig richten, dat de intensiteit en duur van de zonlichtinstraling zo hoog mogelijk zijn (afb. 3.4).
- Neem het kompas in acht (uitlijning op het zuiden) (afb. 3.4).

## 5. Bediening

### Voor het eerste gebruik

- Activeer de lamp door de programmakeuzeschakelaar op P2 te zetten. De lamp is gedurende 1 minuut in testmodus en schakelt vervolgens over op programma P2.

### Testmodus

In de testmodus werkt de lamp in dagmodus. Wanneer een beweging wordt geregistreerd, schakelt de lamp onafhankelijk van de schemerinstelling 1 minuut aan, met een nalooptijd van 10 seconden. Na afloop van deze tijd is automatisch het geselecteerde programma actief. In de testmodus brandt de rode led continu.

### Instelling van de gewenste modus met de programmakeuzeschakelaar

- P0: uit (fabrieksinstelling). De aangesloten verbruikers (led-paneel en sensor) zijn gedeactiveerd.
- P1: sensormodus. De lamp schakelt alleen in na een impuls van de bewegingssensor.
- P2: sensormodus met basislicht. De lamp schakelt in na een impuls van de bewegingssensor. In de ochtend- en avonduren permanente verlichting met gereduceerd basislicht.

### Nalooptijd en lichtsterkte

- Tijdens het eerste gebruik wordt de nalooptijd berekend.
- In programma 2 is het basislicht de eerste nacht 's morgens uitgeschakeld.
- De nalooptijd en lichtsterkte worden automatisch aangepast aan de omgeving, de nalooptijd kan in de zomer bijvoorbeeld langer zijn dan in de winter.
- Basislicht maakt een verlichting 's nachts met ca. 3 % lichtvermogen mogelijk. Bij een beweging in het registratiebereik wordt het licht op het maximale lichtvermogen geschakeld. Daarna schakelt de lamp weer terug naar het basislicht (ca. 3 %). De brandduur van het basislicht is aangepast aan de omstandigheden. Bij gebruik van het basislicht wordt de verlichtingsreserve kleiner. Mocht u geen basislicht nodig hebben, adviseren wij om dit uit te schakelen (P1), om meer reserve voor zonarme periodes te hebben.

### Accu handmatig opladen

Wanneer de capaciteit van de accu te laag is (bijv. bij slecht weer) knippert de rode led in de bewegingssensor.

De accu kan met een gebruikelijke micro-USB-laadadapter worden opgeladen (niet standaard bijgeleverd). Het opladen van de accu kan wel 6 uur duren.

### Gevaar voor beschadiging door binnendringend vocht

De geopende micro-USB-laadpoort (E) is niet beschermd tegen binnendringend water.

- Accu alleen in droge ruimtes opladen.
- Micro-USB-laadadapter aansluiten.
  - Rode led knippert: opladen bezig  
Bij sterk ontladen accu kan het wel 10 minuten duren voordat de led knippert.
  - Rode led brandt: accu volledig opgeladen.
- Micro-USB-laadadapter verwijderen.
  - De rode led gaat uit.

### Gevaar voor beschadigingen t.g.v. niet gebruiken

Indien de lamp gedurende een langere periode (bijv. opslag) niet wordt gebruikt, kan de accu kapot gaan door diepontlading.

- Programmakeuzeschakelaar op P0 zetten.
- De accu dient bij langer niet-gebruik volledig te worden opgeladen.
- De accu regelmatig opladen gedurende de periode dat de lamp niet wordt gebruikt.

## 6. Storingen

### Rode led in de bewegingssensor knippert

- Accucapaciteit te laag.
  - Accu met de micro-USB-laadadapter opladen (niet bij de levering inbegrepen).

### Lamp schakelt niet in

- Accucapaciteit te laag.
  - Accu met de micro-USB-laadadapter opladen (niet bij de levering inbegrepen).
- Kabel onderbroken of kortsluiting.
  - Aansluitingen controleren.
- Programmakeuzeschakelaar staat op P0.
  - Programmakeuzeschakelaar op P1 of P2 zetten.
- Registratiebereik niet gericht ingesteld.
  - Registratiebereik controleren.

### Lamp schakelt niet uit

- Permanente beweging in het registratiebereik.
  - Registratiebereik controleren.

### De lamp schakelt ongewenst aan

- Ongecontroleerde beweging in het registratiebereik.
  - Wind beweegt bomen en struiken.
  - Registratie van voertuigen op straat.
  - Plotselinge verandering van temperatuur door het weer (wind, regen, sneeuw) of afvoerlucht van ventilatoren, open ramen.
  - Registratiebereik controleren.
- De lamp trilt (beweegt) door bijv. windvlagen of zware regenval.
  - Monteer de lamp op een vaste ondergrond.

### De accu laadt niet op

- Zonnepaneel vervuild.
  - Maak het zonnepaneel schoon met een zachte doek en een mild schoonmaakmiddel.
- De montageplaats is niet optimaal voor het zonnepaneel.
  - Montageplaats controleren (zoveel mogelijk direct zonlicht).
- Na jarenlang gebruik kan het laadvermogen van de accu verslechterd zijn.
  - Laat de accu vervangen (reserveaccu XSolar, 3,3 V 2,5 AH, EAN 007841006488).
  - Gelieve het product goed verpakt naar het dichtstbijzijnde serviceadres te sturen. Deze vervanging mag alleen door de producent of een gekwalificeerde elektricien worden uitgevoerd.

## 7. Schoonmaken en verzorgen

Dit product is onderhoudsvrij.

Het regelmatig controleren op beschadigingen kan de levensduur van het product verlengen.

Het verwijderen van verontreinigingen kan de functie van het product verbeteren.

### Gevaar voor beschadigingen

De lamp kan door het gebruiken van verkeerde schoonmaakmiddelen worden beschadigd.

- Test eerst of het schoonmaakmiddel geschikt is voor het oppervlak.
  - Maak de lamp schoon met een zachte doek en een mild schoonmaakmiddel.
- Bij vervuiling of door het weer veroorzaakte afzettingen op het zonnepaneel:
- Maak het zonnepaneel schoon met een zachte doek en een mild schoonmaakmiddel.

## 8. Verwijderen

Elektrische apparaten, toebehoren en verpakkingen dienen milieuvriendelijk gerecycled te worden.



Doe elektrische apparaten niet bij het huisvuil!

### Alleen voor EU-landen:

Conform de geldende Europese richtlijn voor verbruikte elektrische en elektronische apparatuur en hun implementatie in nationaal recht, dienen niet langer bruikbare elektrische apparaten gescheiden ingezameld en milieuvriendelijk gerecycled te worden.



Oude apparaten, accu's en batterijen horen niet bij het huisvuil. Gooi ze ook niet in vuur of water.

Accu's/batterijen moeten worden ingezameld, gerecycled of op milieuvriendelijke wijze worden verwijderd.

### Alleen voor EU-landen:

Overeenkomstig richtlijn RL 2006/66/EG moeten defecte of afgedankte accu's/batterijen gerecycled worden. Afgedankte accu's/batterijen kunnen in de winkel of bij een inzamelpunt voor schadelijke stoffen worden afgegeven.

## 9. Fabrieksgarantie

### STEINEL-product:

- Zeer zorgvuldig geproduceerd.
- Getest op functioneren en veiligheid volgens de geldende voorschriften.
- Met eindcontrole.

### STEINEL-garantie:

- Garantie op een onberispelijke staat en werking.
- De garantietermijn bedraagt 36 maanden en gaat in op de datum van aanschaf door de klant.
- De garantie omvat het verhelpen van gebreken die als gevolg van materiaal- of productiefouten zijn ontstaan.
- De garantie bestaat uit reparatie of vernieuwen van de defecte onderdelen, door ons te beoordelen.
- Garantie vervalt bij schade aan onderdelen die aan slijtage onderhevig zijn.
- Garantie vervalt bij schade of gebreken die door ondeskundig gebruik of onderhoud ontstaan.
- Schade aan andere voorwerpen is uitgesloten van garantie.

- De garantie wordt alleen verleend wanneer het niet-gedemonteerde apparaat met korte storingsbeschrijving, kassabon of rekening (koopdatum en winkelierstempel) wordt opgestuurd.
- Stuur het product goed verpakt naar het betreffende serviceadres.

### Reparatieservice:

- Na afloop van de garantietermijn.
- Bij schade die niet onder de garantie valt.
- Vraag het dichtstbijzijnde serviceadres naar de mogelijkheden van een reparatie.

**Meer informatie:** <http://www.steinell.de>

**3 JAAR**  
FABRIEKS  
GARANTIE

## 1. Riguardo a questo documento

### Si prega di leggerlo attentamente e di conservarlo!

- Tutelato dai diritti d'autore. La ristampa, anche solo di estratti, è consentita solo previa nostra approvazione.
- Con riserva di modifiche legate al progresso della tecnica.

### Spiegazione dei simboli



**Avvertimento contro pericoli!**



**Rimando a passaggi nel documento.**

## 2. Avvertenze generali relative alla sicurezza



**Pericolo dovuto a vapori o a liquido elettrolitico!**

Danneggiamenti o un uso inadeguato dell'accumulatore potrebbero causare la fuoriuscita di vapori o liquido elettrolitico. In caso di contatto vi è pericolo di gravi lesioni (per es. perdita della vista, ustioni).

- Non aprire mai l'involucro dell'accumulatore o l'accumulatore stesso.
- Impedire che vapori o liquido elettrolitico giungano negli occhi. In caso di contatto con gli occhi:
  - Non sfregare gli occhi.
  - Sciacquare immediatamente gli occhi con abbondante acqua pulita (per es. acqua di rubinetto).
  - Consultare il medico.
- Non toccare il liquido elettrolitico fuoriuscito.
- Allontanare immediatamente il prodotto da fuoco vivo o punti molto caldi.
- Eliminare immediatamente gli indumenti contaminati.



**Pericolo dovuto al raggio luminoso della lampada LED!**

Se si guarda direttamente nella lampada LED accesa, la retina si potrebbe danneggiare.

- Non guardare mai direttamente nella lampada LED a breve distanza o per un periodo prolungato (> 5 minuti).
- È vietato montare la lampada in aree a rischio di esplosione.

- Per un perfetto funzionamento occorre scegliere un luogo di montaggio non soggetto a scosse e vibrazioni.
- Il pannello solare deve venire protetto da carichi meccanici (per es. rami di albero).
- Non è consentito modificare il prodotto.

## 3. XSolar L-S One

### Utilizzo adeguato allo scopo

- Lampada a sensore con LED utilizzati come lampadine.
- Per montaggio a muro in ambienti esterni.
- Porta automaticamente luce in punti nei quali non è disponibile tensione di rete.
- Con alimentazione elettrica indipendente tramite pannello solare e accumulatore.
- Rilevamento autarchico dei minimi movimenti grazie al sensore a raggi infrarossi integrato.

### Varianti

- XSolar L-S bianco (EAN 4007841671006)
- XSolar L-S argento (EAN 4007841671013)

Volume di fornitura (fig. 3.1)

Dimensioni del prodotto (fig. 3.2)

Panoramica dei prodotti (fig. 3.3)

- A Pannello solare
- B Sensore di movimento
- C LED
- D Pannello LED
- E Presa di carica micro USB
- F Bussola
- G Selettore di programma

Campo di regolazione pannello solare/pannello LED (fig. 3.4)

### Dati tecnici lampada a sensore

- Potenza: 6 LED, max. 1,2 W
- Tecnica a raggi infrarossi
- Angolo di rilevamento: 140°
- Raggio d'azione del rilevamento: max. 8,0 m (altezza di montaggio 1,8 m)
- Area illuminata: 30 m<sup>2</sup>
- Regolazione di luce crepuscolare: 2 Lux
- Ritardo dello spegnimento: comandato dal software, 10 - 30 sec
- Luce di base: 3%
- Flusso luminoso: max. 150 Lumen / 124 Lm/w
- Temperatura del colore: 4.000 Kelvin
- Angolo di rotazione pannello solare: +180°/-150°
- Angolo d'inclinazione pannello solare: 55°
- Angolo di rotazione pannello LED: +/- 60°

- Angolo d'inclinazione pannello LED: 55°
- Classe di protezione: III
- Grado di protezione: IP 44
- Campo di temperatura: da -20 °C a +40 °C
- Dimensioni (LxAxP): 189 x 298 x 186,5 mm

#### Dati tecnici accumulatore

- Accumulatore agli ioni di litio ad alta potenza Nanophosphate®, esente da cadmio LiFePO<sub>4</sub>.
- Caricabile in ogni momento senza che ciò ne riduca la durata utile.
- Ricarica automatico tramite pannello solare.
- Possibilità di caricamento separato con adattatore di carica tramite attacco micro USB (5 V).
- Far sostituire l'accumulatore dal produttore o da elettricisti esperti e qualificati.
- Capacità dell'accumulatore: 2500 mAh
- Durata massima d'illuminazione: 60 giorni con 20 commutazioni per notte.
- Presa di carica micro USB: 5 V, max. 1 A possibile in tutti e tre i programmi.

Il tempo di ricarica dipende dal luogo di montaggio (luce solare diretta). In inverno o in giornate piovose si deve prevedere un tempo di ricarica molto più lungo.

## 4. Montaggio

- Controllare tutti i componenti per verificare se presentano danneggiamenti.
- In caso di danni al pannello solare o al pannello LED non utilizzare il prodotto.

In caso di condizioni d'impiego sfavorevoli (per es. installazione all'ombra o dietro vetri, orientamento errato del pannello solare) la sicurezza di funzionamento del prodotto è limitata.

- Scegliere un luogo adattato per il pannello solare, con molta luce solare diretta (orientamento verso sud).
- Evitare di installare il prodotto all'ombra di pensiline o alberi.
- Tenere conto del raggio d'azione del rilevamento del movimento (fig. 4.1).
- Rimuovere il supporto per montaggio a muro (fig. 4.2).
- Effettuare i fori e inserire i tasselli (fig. 4.3).
- Avvitare il supporto per il fissaggio a parete (fig. 4.3).
- Effettuare le dovute regolazioni (fig. 4.4).  
→ „6. Comando“
- Avvitare la lampada a sensore al supporto per montaggio a muro (fig. 4.5).

- Orientare il pannello LED con sensore di movimento (fig. 3.4).
- Orientare il pannello LED in modo tale che la potenza e la durata dell'irradiazione solare siano il più elevate possibile (fig. 3.4).
- Osservare la bussola (orientare a sud) (fig. 3.4).

## 5. Comando

### Prima del primo uso

- Attivare la lampada impostando il selettore di programma su P2. La lampada si trova per un minuto nella modalità di test ed è poi nel programma P2.

### Modalità di test

Nella modalità di test la lampada lavora in funzionamento con luce diurna.

Al rilevamento del movimento la lampada si accende nell'arco di 1 minuto indipendentemente dalla regolazione crepuscolare con un tempo di accensione di 10 secondi. Alla scadenza di questo periodo è automaticamente attivo il programma selezionato.

Nella modalità di test il LED rosso è acceso in modo permanente.

### Impostazione del funzionamento desiderato tramite selettore di programma

- P0: off (impostazione da parte del costruttore).  
Le utenze (pannello LED e sensore) sono disattivate.
- P1: funzionamento del sensore  
La lampada si accende solo dopo l'impulso proveniente dal sensore di movimento.
- P2: funzionamento a sensore con luce di base.  
La lampada si accende dopo l'impulso proveniente dal sensore di movimento.  
Illuminazione continua nelle ore mattutine e serali con luce di base ridotta.

### Durata del periodo per cui l'utenza allacciata rimane accesa e luminosità

- Al primo uso viene calcolato il periodo per cui l'utenza allacciata rimane accesa.
- Nel programma 2, nella prima notte di utilizzo la luce di base al mattino è spenta.
- La durata del periodo per cui l'utenza allacciata rimane accesa e la luminosità vengono adattate automaticamente alle circostanze ambientali, per es. l'utenza in estate può rianerere accesa più a lungo che in inverno.
- La luce di base permette un'illuminazione durante la notte a una potenza pari al 3 % circa della po-

tenza luminosa. In caso di movimento all'interno del campo di rilevamento, la luce si accende alla massima potenza. Dopo di ciò la lampada passa alla luce base (ca. 3%).

La durata d'illuminazione della luce di base è adattata alle condizioni ambientali. Se non è più necessaria, si consiglia di spegnerla (P1) in modo da avere più riserva per i periodi in cui vi è meno sole.

### **Caricamento manuale dell'accumulatore**

L'accumulatore può venire caricato con un adattatore di carica micro USB comunemente reperibile in commercio (non compreso nel volume di fornitura). Il processo di caricamento della batteria potrebbe durare fino a 6 ore.

### **Pericolo di danni a cose per effetto della penetrazione di umidità**

La presa di carica micro USB aperta (E) non è protetta dalla penetrazione di acqua.

- Caricare l'accumulatore solo in locali asciutti.
- Allacciare l'adattatore di carica micro USB.
  - Il LED rosso lampeggia: processo di carica attivoIn caso di alimentatore molto scarico, potrebbero volerci fino a 10 minuti fino a che il LED inizia a lampeggiare.
- Il LED rosso è acceso: l'accumulatore è completamente carico.
- Rimuovere l'adattatore di carica micro USB
  - Il LED rosso si spegne.

### **Pericolo di danni a cose in caso di non utilizzo prolungato**

Se la lampada non viene utilizzata per un periodo prolungato (per es. se viene conservata per un utilizzo più tardo), l'accumulatore si potrebbe distruggere in seguito a scarica profonda.

- Selettore di programma impostato su P0.
- Prima di un non utilizzo prolungato, caricare completamente l'accumulatore.
- Durante il periodo di non utilizzo, caricare periodicamente l'accumulatore.

## **6. Guasti**

### **Il LED rosso lampeggia nel sensore di movimento**

- Al primo uso viene calcolato il periodo per cui l'utenza allacciata rimane accesa.
- Nel programma 2, nella prima notte di utilizzo la luce di base è spenta.
  - L'accumulatore può venire caricato con un adattatore di carica micro USB (non compreso nel volume di fornitura).

### **La lampada non si accende**

- La capacità dell'accumulatore è troppo ridotta.
  - L'accumulatore con un adattatore di carica micro USB (non compreso nel volume di fornitura).
- Linea interrotta o corto circuito.
  - Controllare gli allacciamenti.
- Selettore di programma impostato su P0.
  - Selettore di programma impostato su P1 e P2.
- Campo di rilevamento non impostato con direzione giusta.
  - Controllare il campo di rilevamento.

### **La lampada non si spegne**

- Movimento continuo nel campo di rilevamento.
  - Controllare il campo di rilevamento.

### **La lampada si accende a sproposito**

- Movimento incontrollato nel campo di rilevamento:
  - il vento muove alberi e cespugli.
  - vengono rilevati veicoli sulla strada.
  - improvvisi sbalzi di temperatura dovuti a condizioni atmosferiche (vento pioggia, neve) o causati da aria di scarico di ventilatori o da aria proveniente da finestre aperte.
    - Controllare il campo di rilevamento.
- La lampada vacilla (si muove) per es. in seguito a boe di vento o a forte precipitazione.
  - Montare la lampada su una base stabile.

### **L'accumulatore non si carica**

- Il pannello solare è sporco.
  - Pulire il pannello solare con un panno morbido e un detergente delicato.
- Il luogo d'installazione del pannello solare non è adeguato.
  - Controllare il luogo d'installazione (deve essere per quanto possibile esposto alla luce solare diretta).
- Dopo anni di utilizzo, la capacità di caricamento dell'accumulatore potrebbe essersi consumata.
  - Fare sostituire l'accumulatore (accumulatore di riserva XSolar, 3,3 V 2,5 AH, EAN 007841006488).
  - Inviare il prodotto ben imballato, al più vicino centro di assistenza.

## 7. Pulizia e cura

Il prodotto non necessita di manutenzione.

Controllare periodicamente se il prodotto presenta dei danneggiamenti, può prolungare la sua durata utile.

Rimuovere imbrattature può prolungare il funzionamento del prodotto.

### Pericolo di danni a cose

Detergenti sbagliati potrebbero danneggiare la lampada.

- Verificare la compatibilità dei detergenti con la superficie.
- Pulire la lampada con un panno morbido e un detergente delicato.

In caso di sporco o di depositi che si sono formati in seguito alle intemperie sul pannello solare:

- Pulire il pannello solare con un panno morbido e un detergente delicato.

## 8. Smaltimento

Apparecchi elettrici, accessori e materiali d'imballaggio devono essere consegnati agli appositi centri di raccolta e smaltimento.



Non gettare gli apparecchi elettrici nei rifiuti domestici!

### Solo per paesi UE:

conformemente alla Direttiva Europea vigente in materia di rifiuti di apparecchi elettrici ed elettronici e alla sua attuazione nel diritto nazionale, gli apparecchi elettrici ed elettronici non più idonei all'uso devono essere separati dagli altri rifiuti e consegnati a un centro di riciclaggio riconosciuto.



Non gettate apparecchi usati o gli accumulatori/le batterie nei rifiuti domestici, nel fuoco o nell'acqua.

L'accumulatore/le batterie devono venire raccolti, riciclati o smaltiti in modo ecologico.

### Solo per paesi UE:

ai sensi della direttiva RL 2006/66/CE gli accumulatori/le batterie guasti/e o usati/e devono venire riciclati. Gli accumulatori/le batterie non più utilizzabili possono venire riconsegnati/e al punto vendita o ad un centro di raccolta di sostanze nocive.

## 9. Garanzia del produttore

### Prodotto STEINEL:

- Costruito con la massima scrupolosità.
- Il suo funzionamento e la sua sicurezza sono stati verificati conformemente alle norme vigenti.
- Con controllo finale.

### Garanzia STEINEL:

- Garanzia che l'apparecchio è in condizioni impeccabili e funziona in modo perfetto.
- Periodo di garanzia: 36 mesi a partire dalla data della vendita all'utente.
- La garanzia comprende l'eliminazione di vizi che sono riconducibili a difetti di materiale o di fabbricazione.
- La prestazione della garanzia avviene, a nostra discrezione, mediante la riparazione o la sostituzione dei pezzi difettosi.
- La prestazione della garanzia è esclusa in caso di danni a componenti soggetti all'usura.
- Non sussiste nessun diritto di garanzia in caso di danni e difetti insorti in seguito a trattamento o manutenzione impropri.
- Sono esclusi dal diritto di garanzia gli ulteriori danni conseguenti che si verificano su oggetti estranei.
- La garanzia viene prestata solo se l'apparecchio viene inviato non smontato e accompagnato da una breve descrizione del difetto e dallo scontrino o dalla fattura (in cui siano indicati la data dell'acquisto e il timbro del rivenditore).
- Si prega di spedire il prodotto ben imballato al centro assistenza competente.

### Centro assistenza riparazioni:

- Dopo la scadenza della garanzia.
- In caso di vizi non contemplati nel diritto alla garanzia.
- Si prega di rivolgersi al centro di assistenza più vicino per informarsi sulla possibilità di riparazione.

Ulteriori informazioni: <http://www.steinell.de>

**3 ANNI**  
DI GARANZIA  
DEL PRODUTTORE

## 1. Acerca de este documento

### ¡Leer detenidamente y conservar para futuras consultas!

- Protegido por derechos de autor. Queda terminantemente prohibida la reimpresión, ya sea total o parcial, salvo con autorización expresa.
- Sujeto a modificaciones en función del progreso técnico.

### Explicación de símbolos



**¡Advertencia de peligros!**



**Referencia a partes de texto en el documento.**

## 2. Instrucciones generales de seguridad



**¡Peligro por vapores o líquido electrolítico!**

En caso de daños o uso indebido de la batería pueden salir vapores o líquido electrolítico. En caso de contacto existe peligro de lesiones graves (p. ej., pérdida de visión, quemaduras).

- No abra nunca la carcasa de la batería ni la batería.
- Evite que los vapores o el líquido electrolítico lleguen a los ojos. En caso de contacto con los ojos:
  - No frotarse los ojos.
  - Lávese abundantemente de inmediato los ojos con agua clara (p. ej., agua del grifo).
  - Acuda a un médico.
- No toque el líquido electrolítico que se haya derramado.
- Retire el producto de inmediato de las fuentes de calor o de llamas abiertas.
- Quitese de inmediato las prendas de ropa contaminadas.



**¡Peligro por haz de luz LED!**

Si mira directamente a la luz LED, puede sufrir lesiones en la retina.

- No mire nunca a la luz LED desde cerca ni durante un periodo prolongado (> 5 minutos).
- La lámpara no debe montarse en zonas con peligro de explosión.
- Para garantizar un servicio exento de errores debe elegirse un emplazamiento sin vibraciones.

- El panel solar debe protegerse de las cargas mecánicas (p. ej., ramas de árbol).
- Quedan terminantemente prohibidas las modificaciones y reconversiones del producto.

## 3. XSolar L-S One

### Uso previsto

- Lámpara Sensor con LED como bombilla.
- Para montaje en la pared en exterior.
- Ilumina automáticamente lugares en los que no hay disponible tensión de red.
- Suministro de energía independiente mediante panel solar y batería.
- Detección independiente de mínimos movimientos gracias al sensor de infrarrojos integrado.

### Versiones

- XSolar L-S blanco (EAN 4007841671006)
- XSolar L-S plata (EAN 4007841671013)

Volumen de suministro (**fig. 3.1**)

Dimensiones del producto (**fig. 3.2**)

Visión general del equipo (**fig. 3.3**)

- A Panel solar
- B Sensor de movimiento
- C LED
- D Panel LED
- E Conector de carga micro-USB
- F Brújula
- G Selector de programa

Rango de ajuste panel solar/panel LED (**fig. 3.4**)

### Datos técnicos lámpara Sensor

- Potencia: 6 LED, máx. 1,2 W
- Técnica de infrarrojos
- Ángulo de detección: 140°
- Alcance de detección: máx. 8,0 m (altura de montaje 1,8 m)
- Superficie iluminada: 30 m<sup>2</sup>
- Regulación crepuscular: 2 lux
- Temporización: control por software, 10 – 30 s
- Luz de cortesía: 3 %
- Flujo luminoso: máx. 150 lumen / 124 Lm/w
- Temperatura cromática: 4.000 Kelvin
- Ángulo de giro panel solar: +180°/-150°
- Ángulo de inclinación panel solar: 55°
- Ángulo de giro panel LED: +/- 60°
- Ángulo de inclinación panel LED: 55°
- Clase de aislamiento: III
- Tipo de protección: IP 44
- Gama de temperaturas: -20 °C hasta +40 °C
- Dimensiones (an. x al. x prof.): 189 x 298 x 186,5 mm



### Datos técnicos batería

- Batería de iones de litio Nanophosphate® High Power, libre de cadmio  $\text{LiFePO}_4$ .
- Puede cargarse en cualquier momento sin acortarse la vida útil.
- Carga automática mediante panel solar.
- Posibilidad de carga por separado con adaptador de carga mediante conexión micro-USB (5 V).
- El cambio debe encomendarse al fabricante o a un profesional cualificado.
- Capacidad de la batería: 2500 mAh
- Duración máx. luz: 60 días con 20 conmutaciones por noche.
- Conector de carga micro-USB: 5 V, máx. 1A posible en los tres programas.

El tiempo de carga depende de la ubicación de montaje (luz directa del sol). En invierno o en días de lluvia deberá tenerse en cuenta que el tiempo de carga será mucho mayor.

## 4. Montaje

- Compruebe que todos los componentes se encuentran en perfecto estado.
- En caso de constatar daños en el panel solar o en el panel LED, no ponga en marcha el producto.

En condiciones de uso desfavorables (p. ej., emplazamiento en lugares con sombra o detrás de cristales o en caso de una orientación errónea del panel solar), se ve limitada la seguridad de funcionamiento del producto.

- Elija un lugar adecuado con mucha luz solar directa para el panel solar (orientación sur).
- Evite las sombras que forman las cubiertas o los árboles.
- Tenga en cuenta el alcance de la detección de movimiento (**fig. 4.1**).
- Retire el soporte mural (**fig. 4.2**).
- Taladre los orificios e inserte los tacos (**fig. 4.3**).
- Atornille el soporte mural (**fig. 4.3**).
- Lleve a cabo los ajustes (**fig. 4.4**).  
→ "6. Manejo"
- Atornille la lámpara Sensor al soporte mural (**fig. 4.5**).
- Alinee el panel LED con el sensor de movimiento (**fig. 3.4**).
- Alinee el panel solar de manera que la intensidad y la duración de la radiación solar sea lo más grande posible (**fig. 3.4**).
- Tenga en cuenta la brújula (orientación sur) (**fig. 3.4**).

## 5. Manejo

### Antes del primer uso

- Activar la lámpara ajustando para ello el selector de programa en P2.  
La lámpara se halla un minuto en modo de prueba y a continuación pasa al programa P2.

### Modo de prueba

En el modo de prueba la lámpara funciona en servicio de día.

En caso de detectar movimiento, la lámpara se enciende en un plazo de 1 minuto independientemente de la regulación crepuscular con una desconexión diferida de 10 segundos. Una vez transcurrido este intervalo de tiempo, el programa seleccionado se mantiene activo automáticamente. En el modo de prueba el LED rojo permanece conectado.

### Ajuste del servicio deseado mediante el selector de programa

- P0: Desconectado (configuración de fábrica). Los consumidores (panel LED y sensor) están desactivados.
- P1: Funcionamiento de sensor.  
La lámpara solo se enciende tras un impulso del sensor de movimiento.
- P2: Funcionamiento del sensor con luz de cortesía.  
La lámpara se enciende tras un impulso del sensor de movimiento.  
Iluminación permanente por la mañana y por la tarde con luz de cortesía reducida.

### Intervalo de atenuación y luminosidad

- Durante el primer uso se determina el intervalo de atenuación.
- En el programa 2, la primera noche, la luz de cortesía está desconectada por la mañana.
- La desconexión diferida y la luminosidad se adaptan automáticamente a las condiciones ambientales, la desconexión diferida, p. ej., puede ser en verano más larga que en invierno.
- La luz de cortesía permite una iluminación nocturna con un 3 % aprox. de potencia luminosa. La luz se enciende a la máxima potencia cuando se detecta un movimiento en el campo de detección del sensor. Después la lámpara conmuta de nuevo a la luz de cortesía (aprox. 3 %).  
La duración de la luz de cortesía se adapta a las condiciones ambientales. Si se utiliza la luz de cortesía, la reserva de luz se reduce. Si no hace falta, le recomendamos que la desconecte (P1) para tener más reserva en las fases con poco sol.

### **Carga manual de la batería**

Si la capacidad de la batería es baja (p. ej., con mal tiempo) parpadea el LED rojo en el sensor de movimiento. La batería puede cargarse con un adaptador de carga micro-USB de venta en comercios habituales (no incluido en el volumen de suministro). Una carga de pila puede durar hasta 6 horas.

### **Peligro de daños materiales debido a la entrada de humedad**

El conector de carga micro-USB abierto (E) no está protegido contra las infiltraciones de agua.

- Cargue la batería solamente en lugares secos.
- Conecte el adaptador de carga micro-USB.
  - El LED rojo parpadea: proceso de carga activo. Si la batería está muy descargada, pueden transcurrir hasta 10 minutos hasta que el LED parpadee.
  - El LED rojo está encendido: la batería está cargada por completo.
- Retire el adaptador de carga micro-USB.
  - El LED rojo se apaga.

### **Peligro de daños materiales en caso de inutilización**

Si la lámpara no se utiliza durante un periodo prolongado (p. ej., almacenamiento), la batería puede sufrir daños irreparables por una descarga excesiva.

- Sitúe el selector de programa en P0.
- Cargue por completo la batería antes de un periodo de tiempo prolongado sin uso.
- Cargue regularmente la batería durante el periodo que no vaya a usarse.

## **6. Fallos**

### **El LED rojo en el sensor de movimiento parpadea**

- La capacidad de la batería es escasa.
  - Cargue la batería con el adaptador de carga micro-USB (no incluido en el volumen de suministro).

### **La lámpara no se enciende**

- La capacidad de la batería es escasa.
  - Cargue la batería con el adaptador de carga micro-USB (no incluido en el volumen de suministro).
- Interrupción de línea o cortocircuito.
  - Compruebe las conexiones.
- El selector de programa se halla en P0.
  - Sitúe el selector de programa en P1 o P2.
- Campo de detección sin ajuste selectivo.
  - Compruebe el campo de detección.

### **La lámpara no se apaga**

- Movimiento permanente en el campo de detección.
  - Compruebe el campo de detección.

### **La lámpara se enciende inoportunamente**

- Movimiento no controlado en el campo de detección:
  - El viento mueve árboles y matorrales.
  - Detección de vehículos en la calle.
  - Cambio de temperatura repentino debido a las condiciones atmosféricas (viento, lluvia, nieve) o a ventiladores o ventanas abiertas.
    - Compruebe el campo de detección.
- La lámpara oscila (se mueve), p. ej., por las ráfagas de viento o fuertes precipitaciones.
  - Monte la lámpara sobre una base firme.

### **La batería no se carga**

- El panel solar presenta suciedad.
  - Limpie el panel solar con un paño suave y un poco de limpiador suave.
- El emplazamiento elegido para el panel solar no es óptimo.
  - Compruebe el emplazamiento (en la medida de lo posible con mucha luz solar directa).
- Tras muchos años de uso la capacidad de carga de la batería puede agotarse.
  - Encargue la sustitución de la batería (batería de recambio XSolar, 3,3 V 2,5 AH, EAN 007841006488).
  - Rogamos envíen el producto bien empaquetado al centro de servicio más próximo. La sustitución debe encomendarse exclusivamente al fabricante o a un profesional cualificado.

## **7. Limpieza y cuidados**

El producto está exento de mantenimiento.

Si se llevan a cabo controles regulares para descartar daños, se puede prolongar así la vida útil del producto. La eliminación de posibles impurezas puede prolongar el funcionamiento del producto.

### **Peligro de daños materiales**

Si se utiliza un limpiador no apropiado, la lámpara puede sufrir daños.

- Compruebe la compatibilidad del limpiador con la superficie.
- Limpie la lámpara con un paño suave y limpiador suave.

En caso de suciedad o sedimentaciones condicionadas por los agentes atmosféricos en el panel solar:

- Limpie el panel solar con un paño suave y un limpiador suave.

## 8. Eliminación

Aparatos eléctricos y embalajes han de someterse a un reciclamiento respetuoso con el medio ambiente.



¡No eche los aparatos eléctricos a la basura doméstica!

### Solo para países de la UE:

Según la Directiva europea vigente sobre residuos de aparatos eléctricos y electrónicos y su transposición al derecho nacional, aparatos eléctricos fuera de uso han de ser recogidos por separado y sometidos a un reciclamiento respetuoso con el medio ambiente.



No tire los equipos viejos, los acumuladores o las pilas a la basura doméstica ni al fuego ni al agua.

Los acumuladores/pilas se deben recoger, reciclar y eliminar de acuerdo con la normativa medioambiental.

### Solo para países de la UE:

Según la Directiva 2006/66/CE, los acumuladores/pilas defectuosos o gastados han de ser reciclados. Los acumuladores/pilas que ya no se puedan utilizar pueden entregarse al punto de venta o a un punto de recogida de residuos tóxicos.

## 9. Garantía de fabricante

### Producto STEINEL:

- Fabricado con sumo cuidado.
- Sometido a pruebas de funcionamiento y seguridad conforme a las normativas vigentes.
- Con control final.

### Garantía STEINEL:

- Garantía de fabricación y funcionamiento correctos.
- 36 meses desde el día de la venta al consumidor.
- Incluye la reparación de las deficiencias relativas al material o la fabricación.
- La prestación de garantía se aplica mediante

reparación o cambio de piezas defectuosas, a nuestra elección.

- La prestación de garantía no se aplica para daños en las piezas de desgaste.
- La prestación de garantía queda anulada para daños y deficiencias originados por un uso o un mantenimiento inadecuados.
- Quedan excluidos de la garantía los daños consecuenciales causados en objetos ajenos.
- Solo se concede la garantía si se envía el aparato sin desarmar con una breve descripción del fallo, ticket de caja o factura (con fecha de compra y sello del comercio).
- Rogamos envíen el producto bien embalado a la estación de servicio correspondiente.

### Servicio de reparación:

- Una vez transcurrido el período de garantía.
- En caso de deficiencias sin derechos de garantía.
- Consulte su estación de servicio más próxima para averiguar una posible reparación.

Más información: [www.steinel.de](http://www.steinel.de)

**3 AÑOS**  
DE GARANTÍA  
DE FABRICANTE

## 1. Sobre este documento

**Por favor, leia com atenção e guarde-o num local seguro.**

- Protegido pela lei sobre direitos de autor. Qualquer reimpressão, mesmo que apenas parcial, só é permitida com nosso consentimento.
- Reservados o direito a alterações que visem o progresso técnico.

### Explicação de símbolos



**Aviso de perigo!**



**Remete para passagens de texto no documento.**

## 2. Instruções de segurança gerais



**Perigo por inalação de vapores ou líquido eletrolítico!**

Se os acumuladores forem danificados ou utilizados de forma imprópria, podem ser gerados vapores ou verter o líquido eletrolítico. O contacto com a pele ou partes do corpo pode resultar em lesões graves (por ex., perda da capacidade visual, queimaduras).

- Nunca abrir a caixa do acumulador nem o próprio acumulador.
- Não deixar os vapores ou o líquido eletrolítico ter contacto com os olhos. No caso de contacto com os olhos:
  - Não esfregar os olhos.
  - Lavar os olhos de imediato com água limpa abundante, por ex., água da torneira.
  - Consultar um médico.
- Não tocar em líquido eletrolítico vertido.
- Afastar o produto imediatamente de chamas desprotegidas ou locais quentes.
- Vestuário contaminado tem de ser despido de imediato.



**Perigo por radiação de luz de LEDs!**

Se alguém olhar diretamente para o LED aceso, isso poderá causar lesões na retina.

- Nunca olhar para o candeeiro LED de perto nem por demasiado tempo (> 5 min.).
- O candeeiro não pode ser montado em áreas potencialmente explosivas.

- Para assegurar o funcionamento perfeito, o local de montagem não pode estar sujeito a vibrações.
- O painel solar tem de ser protegido de cargas mecânicas (por ex., ramos de árvores).
- Modificações e adaptações do produto não são permitidas.

## 3. XSolar L-S One

### Utilização prevista

- Candeeiro com sensor com lâmpada de LEDs.
- Para montar na parede no exterior.
- Leva automaticamente luz a locais nos quais não está nenhuma tensão de rede disponível.
- Com alimentação elétrica independente graças ao painel solar e ao acumulador.
- Detecção autónoma dos menores movimentos através do sensor de infravermelhos integrado.

### Versões

- XSolar L-S em branco (EAN 4007841671006)
- XSolar L-S em prateado (EAN 4007841671013)

Itens fornecidos (Fig. 3.1)

Dimensões do produto (Fig. 3.2)

Vista geral do aparelho (Fig. 3.3)

- A Painel solar
- B Detetor de movimento
- C LEDs
- D Painel de LEDs
- E Entrada micro USB para carregar
- F Bússola
- G Seletor de programas

Margem de regulação da inclinação do painel solar/LED (Fig. 3.4)

### Dados técnicos do candeeiro com sensor

- Potência: 6 LEDs, máx. 1,2 W
- Tecnologia de sensores de infravermelhos
- Ângulo de deteção: 140°
- Alcance de deteção: máx. 8 m (altura de montagem 1,8 m)
- Área iluminada: 30 m<sup>2</sup>
- Regulação crepuscular: 2 lux
- Ajuste do tempo: controlado por software, 10 – 30 s
- Iluminação básica: 3 %
- Corrente luminosa: máx. 150 lúmenes / 124 lm/w
- Temperatura de luz: 4000 Kelvin
- Ângulo de rotação do painel solar: +180°/-150°
- Ângulo de inclinação do painel solar: 55°
- Ângulo de rotação do painel de LEDs: +/- 60°

- Ângulo de inclinação do painel de LEDs: 55°
- Classe de proteção: III
- Grau de proteção: IP 44
- Intervalo de temperatura: -20 °C até +40 °C
- Dimensões (LxAxP): 189 x 298 x 186,5 mm

#### Dados técnicos do acumulador

- Acumulador de íões de lítio Nanophosphate® High Power, isento de cádmio LiFePO<sub>4</sub>.
- Pode ser carregado a qualquer momento, sem reduzir a vida útil.
- Carregamento automático através do painel solar.
- Possibilidade de carregamento separado com adaptador de carga através da entrada micro USB (5 V).
- Pode ser substituído através do fabricante ou por eletrotécnicos qualificados.
- Capacidade do acumulador: 2500 mAh
- Duração máx. de iluminação: 60 dias, assumindo 20 ativações por noite.
- Entrada micro USB de carregamento: 5 V, máx. 1A possível em todos os três programas.

O tempo de carregamento depende do local de montagem (radiação solar direta). No inverno ou em dias de chuva há de contar com um tempo de carregamento bastante mais longo.

## 4. Montagem

- Verificar todos os componentes para detetar eventuais danos.
- Se o painel solar ou o painel de LEDs apresentarem qualquer dano, não colocar o produto em funcionamento.

Debaixo de condições de utilização desfavoráveis (por ex., montagem na sombra ou por trás de vidro, orientação incorreta do painel solar), a sequência de funcionamento do produto fica limitada.

- Selecionar um local adequado para o painel solar, com muita luz solar direta (orientação para o sul).
- Evitar a influência de sombras de alpendres ou árvores nas imediações.
- Observar o alcance da deteção de movimento (Fig. 4.1).
- Retirar o suporte de fixação à parede (Fig. 4.2).
- Fazer os furos e colocar as buchas (Fig. 4.3).
- Aparafusar o suporte de fixação à parede (Fig. 4.3).
- Proceder aos ajustes (Fig. 4.4).  
→ „6. Utilização“

- Prender o candeeiro com sensor com parafusos ao suporte de fixação à parede (Fig. 4.5).
- Alinhar o painel de LEDs com detetor de movimento (Fig. 3.4).
- Alinhar o painel solar de forma a que a intensidade e a duração da radiação solar sejam tão elevadas quanto possível (Fig. 3.4).
- Observar a bússola (orientação para sul) (Fig. 3.4).

## 5. Utilização

### Antes da primeira utilização

- Ativar o candeeiro colocando o seletor de programas em P2.  
Por um minuto, o candeeiro está no modo de teste e, depois, passa para o programa P2.

### Modo de teste

No modo de teste, o candeeiro funciona em regime diurno.

Ao ser detetado um movimento, o candeeiro acende-se por um minuto, independentemente da regulação crepuscular e com um tempo pós-evento de 10 segundos. Depois de ter decorrido esse tempo, o programa selecionado fica automaticamente ativado.

No modo de teste, o LED vermelho está constantemente aceso.

### Definição do regime de funcionamento desejado através do seletor de programas.

- P0: desligado (regulação de fábrica).  
Os consumidores (painel de LEDs e sensor) estão desativados.
- P1: regime de funcionamento com sensor.  
O candeeiro só se liga depois de receber um impulso do detetor de movimento.
- P2: regime de funcionamento com sensor com iluminação básica.  
O candeeiro liga-se depois de receber um impulso do detetor de movimento.  
Iluminação permanente, ao amanhecer e ao anoitecer, com luz básica reduzida.

### Tempo de iluminação pós-evento e luminosidade

- Durante a primeira utilização, é calculado o tempo de iluminação pós-evento.
- No programa 2, na primeira noite, a iluminação básica desliga-se pela manhã.
- O tempo de iluminação pós-evento e a luminosidade são adaptados automaticamente às condições do ambiente, por ex., no verão, a duração

da iluminação pós-evento poderá ser mais longa do que no inverno.

- A iluminação básica permite a iluminação permanente durante a noite com aprox. 3 % da potência luminosa. Ao haver qualquer movimento dentro da área de detecção, a luz acende-se com a potência máxima. A seguir, o candeeiro volta para a iluminação básica (aprox. 3 %). A duração da iluminação básica é adaptada às condições do ambiente. A utilização da função de iluminação básica reduz a reserva de iluminação. Se não for imprescindível, é recomendável desligá-la (P1), para ter mais reserva para fases com pouco sol.

### **Carregamento manual do acumulador**

Se a capacidade do acumulador for insuficiente (por ex., de baixo de mau tempo), o LED vermelho no detetor de movimento fica intermitente.

O acumulador pode ser carregado com um adaptador de carga convencional micro USB (não faz parte dos itens fornecidos). Uma carga de bateria pode durar até 6 horas.

### **Perigo de danos materiais por infiltração de humidade**

Quando aberta, a entrada micro USB (E) não está protegida contra a infiltração de água.

- Carregar o acumulador apenas em recintos secos.
- Ligar o adaptador de carga micro USB.
  - O LED vermelho fica intermitente: o processo de carga está ativado
- Se o acumulador estiver muito descarregado, pode demorar até 10 minutos antes que o LED fique intermitente.
- LED acende-se permanentemente: o acumulador está totalmente carregado.
- Retirar o adaptador de carga micro USB.
  - O LED vermelho apaga-se.

### **Perigo de danos materiais durante períodos de não utilização**

Se o candeeiro não for usado durante um período mais longo (por ex., porque foi guardado nalgum lugar), é possível que o acumulador se descarregue até ao descarregamento profundo, o que o destruirá.

- Colocar o seletor de programas em P0.
- Antes do período de não utilização, carregar o acumulador completamente.
- Durante o período de não utilização, recarregar o acumulador regularmente.

## **6. Falhas**

### **O LED vermelho no detetor de movimento está intermitente**

- Capacidade do acumulador insuficiente.
  - Carregar o acumulador com o adaptador de carga micro USB (não faz parte dos itens fornecidos).

### **O candeeiro não se acende**

- Capacidade do acumulador insuficiente.
  - Carregar o acumulador com o adaptador de carga micro USB (não faz parte dos itens fornecidos).
- Cabo interrompido ou curto-circuito.
  - Verifica as ligações.
- O seletor de programa está em P0.
  - Colocar o seletor de programas em P1 ou P2.
- Área de detecção ajustada incorretamente.
  - Controlar a área de detecção.

### **O candeeiro não se apaga**

- Movimento constante na área de detecção.
  - Controlar a área de detecção.

### **O candeeiro acende-se inadvertidamente**

- Movimento descontrolado na área de detecção:
  - Vento agita árvores e arbustos.
  - São detetados automóveis a passar na estrada.
  - Alteração térmica súbita devido a influências climáticas (vento, chuva, neve) ou ar evacuado de ventiladores, janelas abertas.
    - Controlar a área de detecção.
- Candeeiro oscila (mexe-se), por ex., devido a rajadas de vento ou chuva forte.
  - Montar o candeeiro numa base firme.

### **Não é possível carregar o acumulador**

- O painel solar está sujo.
  - Limpar o painel solar com um pano macio e um detergente suave.
- O local de montagem não é ideal para o painel solar.
  - Controlar o local de montagem (máximo de luz solar direta possível).
- Passados anos de utilização, é possível que a capacidade de carga do acumulador esteja deteriorada.
  - Mandar substituir o acumulador (acumulador de substituição XSolar, 3,3 V 2,5 AH, EAN 007841006488).
  - Basta enviar o produto bem acondicionado ao nosso centro de assistência técnica mais próximo de si. A substituição só pode ser efetuada através do fabricante ou por eletrotécnicos qualificados.

## 7. Limpeza e conservação

O produto não requer qualquer tipo de manutenção. Controlos periódicos para detetar eventuais danos podem prolongar a duração de vida útil do produto. A remoção da sujidade pode ajudar a prolongar o período de funcionamento do produto.

### Perigo de danos materiais

A utilização dos detergentes errados pode danificar o candeeiro.

- Verificar sempre a compatibilidade do produto de limpeza com a superfície que pretende limpar.
- Limpar o candeeiro com um pano macio e um detergente suave.

No caso de detetar no painel solar qualquer sujidade ou resíduos resultantes das condições climáticas:

- Limpar o painel solar com um pano macio e um detergente suave.

## 8. Eliminação

Equipamentos elétricos, acessórios e embalagens devem ser entregues num posto de reciclagem ecológica.



Nunca deite equipamentos elétricos para o lixo doméstico!

### Apenas para estados membros da U.E.:

Segundo a diretiva europeia relativa aos resíduos de equipamentos elétricos e eletrónicos, e a respetiva transposição para o direito nacional, todos os equipamentos elétricos e eletrónicos em fim de vida útil devem ser recolhidos separadamente e entregues nos pontos de recolha previstos para fins de reutilização ecológica.



Aparelhos em fim de vida, baterias recarregáveis ou pilhas não podem ser eliminados juntamente com o lixo

doméstico, nem queimados ou deitados para rios, lagos ou mares. As baterias recarregáveis ou pilhas devem ser recolhidas, recicladas ou eliminadas por métodos que não prejudiquem o ambiente.

### Apenas para estados membro da U.E.:

Segundo a diretiva RL 2006/66/CE, as baterias recarregáveis ou pilhas defeituosas ou gastas têm de ser recicladas. Baterias recarregáveis ou pilhas inutilizadas podem ser entregues nos pontos de venda ou nos pilhões dos diversos pontos de recolha.

## 9. Garantia do fabricante

### Produto STEINEL:

- Fabricado com o máximo cuidado.
- Submetido a testes de funcionamento e segurança em conformidade com as regulamentações vigentes.
- Com controlo final.

### Garantia STEINEL:

- Garante o bom estado e o bom funcionamento do aparelho.
- Prazo de 36 meses a contar da data de venda ao consumidor.
- Inclui a eliminação de falhas relacionadas com defeitos de material ou de fabrico.
- A garantia inclui a reparação ou a substituição das peças com defeito, de acordo com o nosso critério.
- Ficam excluídas as peças sujeitas a desgaste.
- Ficam excluídos os danos e as falhas originados por uma utilização ou manutenção incorreta.
- Excluem-se igualmente os danos provocados noutros objetos estranhos ao aparelho.
- Os serviços previstos na garantia só serão prestados caso o aparelho seja apresentado bem embalado no respetivo serviço de assistência técnica, devidamente montado e acompanhado do talão da caixa ou da fatura (data da compra e carimbo do revendedor) e de uma pequena descrição do problema.
- Basta enviar o produto bem acondicionado ao respetivo centro de assistência técnica mais próximo de si.

### Serviço de reparação:

- Depois de expirado o prazo de garantia.
- Para casos de falhas não abrangidas pela garantia.
- Contacte o serviço de assistência técnica mais perto de si para saber quais são as possibilidades de reparação.

**Mais informações:** <http://www.steinell.de>

**3 ANOS**  
GARANTIA  
DO FABRICANTE

## 1. Om detta dokument

### Läs noga igenom och förvara det väl!

- Upphovsrättsligt skyddat. Eftertryck, även delar av det, bara med vårt samtycke.
- Ändringar som görs pga den tekniska utvecklingen, förbehålles.

### Symbolförklaring



Varning för fara!



Hänvisning till textställen i dokumentet.

## 2. Allmänna säkerhetsanvisningar



Risk pga ångor eller elektrolytvätska!

Vid skador på batteriet eller när det hanteras felaktigt, kan ångor eller batterivätska läcka ut. Vid kontakt finns risk för allvarliga personskador (t.ex. synskador eller frätskador).

- Öppna aldrig batterilocket eller själva batteriet.
- Ångor eller batterivätska får inte komma in i ögonen. Vid kontakt med ögonen:
  - Gnid inte.
  - Skölj ögonen omedelbart med rent vatten (t.ex. vattenledningsvatten).
  - Uppsök läkare.
- Rör inte vid utspilld batterivätska.
- Produkten får inte komma nära öppen eld eller stark hetta.
- Tag genast av kontaminerade kläder.



Risk pga LED-ljusstråle!

Näthinnan kan skadas om du tittar direkt in i den lysande LED-lampan.

- Titta aldrig in i LED-lampan från nära håll eller under en längre tid (> 5 minuter).
- Lampan får inte monteras i explosionsfarliga miljöer.
- Monteringsplatsen ska vara utan vibrationer för att garantera en felfri drift.
- Skydda solpanelen mot mekaniska belastningar (t.ex. trädgrenar).
- ombyggnad eller förändringar på produkten är inte tillåtna.

## 3. XLED SOL L-S One

### Ändamålsenlig användning

- Sensorlampa med LED som ljuskälla.
- För väggmontage utomhus.
- Lyser via sensor upp ställen där nätspänning saknas.
- Oberoende energiförsörjning genom solpanel och batteri.
- Detektering av minsta lilla rörelse med integrerad IR-sensor.

### Utföranden

- XSolar L-S vit (art.nr. 671006)
- XSolar L-S silver (art.nr. 671013)

### Leveransomfång (bild 3.1)

### Produktmått (bild 3.2)

### Översikt över enheter (bild 3.3)

- A solpanel
- B rörelsevakt
- C LED-lampor
- D LED-panel
- E micro-USB-laddningsanslutning
- F kompass
- G val av program

### Installationsområde solpanel/LED-panel (bild 3.4)

### Tekniska data sensorlampa

- Effekt: 6 LED-lampor, max. 1,2 W
- IR-teknik
- Bevakningsvinkel: 140°
- Räckvidd:
  - max. 8,0 m (montagehöjd 1,8 m)
- Belyst yta: 30 m<sup>2</sup>
- Skymningsinställning: 2 Lux
- Efterlystid: programstyrd, 10 – 30 sek.
- Grundljus: 3 %
- Ljusflöde: max. 150 Lumen / 124 Lm/w
- Färgtemperatur: 4.000 Kelvin
- Vinkling sida solpanel: +180°/-150°
- Lutningsvinkel solpanel: 55°
- Vinkling sida LED-panel: +/- 60°
- Lutningsvinkel LED-panel: 55°
- Isolationsklass: III
- Skyddsklass: IP 44
- Temperaturområde: -20 °C till +40 °C
- Mått (BxHxD): 189 x 298 x 186,5 mm



## Tekniska data batteri

- Nanofosfat High Power Lithium Ion batteri, fri från kadmium,  $\text{LiFePO}_4$ .
- Kan alltid laddas utan att livslängden förkortas.
- Automatisk laddning via solpanel.
- Extra laddningsmöjlighet via micro-USB-anslutning (5 V).
- Kan bytas ut av tillverkaren eller kvalificerad elfackman.
- Batterikapacitet: 2500 mAh
- Max. lystid: 60 dagar vid 20 tändningar per natt.
- Micro USB-laddare: 5 V, max 1 A är möjlig med alla 3 programmen.

Laddningstiden är beroende av montageplatsen (direkt solljus). På vintern eller under mörka dagar är laddningstiden väsentligt längre.

## 4. Montage

- Kontrollera samtliga delar med avseende på skador.
- Solpanelen eller LED-panelen får inte tas i drift om skador konstateras.

Vid ogynnsamma användningsvillkor (t.ex. montage i skugga eller bakom glas, felriktad solpanel) är produktens funktionssäkerhet begränsad.

- Välj ett lämpligt ställe med mycket direkt soljus för solpanelen (rikta den i sydlig riktning).
- Undvik skugga från tak eller träd.
- Iaktta rörelsedetekteringens räckvidd (**bild 4.1**).
- Lossa väggfästet (**bild 4.2**).
- Borra hål och sätt vid behov i plugg (**bild 4.3**).
- Skruva fast väggfästet (**bild 4.3**).
- Välj program (**bild 4.4**).  
→ „6. Funktion“
- Skruva sensorlampan på väggfästet (**bild 4.5**).
- Justera LED-panelen med rörelsesensorn (**bild 3.4**).
- Justera solpanelen så att solljusets styrka och strålningsvid utnyttjas så optimalt som möjligt (**bild 3.4**).
- Kontrollera kompassen (sydlig riktning) (**bild 3.4**).

## 5. Funktion

### Före första användning

- Aktivera lampan genom att välja program P2. Lampan går i testläge i en minut och arbetar sedan med program P2.

### Testläge

I testläge arbetar lampan i dagdrift. När en rörelse detekteras lyser lampan i 1 minut, oberoende av skymningsinställningen, med en efterlystid på 10 sekunder. Efter denna tid är det valda programmet automatiskt aktivt igen. I testläge lyser den röda LED-lampan permanent.

### Inställning av önskat program

- P0: Från (fabriksinställning). LED-panel och rörelsevakt är frånkopplade.
- P1: Sensordrift. Lampan tänds efter en impuls från rörelsesensorn.
- P2: Sensordrift med grundljus. Lampan tänds 100% efter en impuls från rörelsevakten. Permanent ljus på morgonen och på kvällen med reducerat grundljus.

### Efterlystid och ljusflöde

- Efterlystiden beräknas vid det första användandet.
- Program 2 - den första natten slocknar grundljuset först på morgonen.
- Efterlystid och skymningsnivå anpassas automatiskt efter omgivningen, t.ex. kan efterlystiden vara längre på sommaren än på vintern.
- Grundljuset ger belysning på nätterna med ca 3% ljuseffekt. Vid rörelsedetektering i bevakningsområdet tänds ljuset med maximal effekt. Därefter går lampan tillbaka till grundljus (ca 3%). Grundljusets lystid följer årstiderna. När grundljusfunktionen används reduceras energireserven. Om det inte är nödvändigt, rekommenderar vi att man använder program (P1) för att få mer batterikapacitet under solfattiga perioder.

### Manuell laddning av batteriet

Vid låg batterikapacitet (ex. vid dåligt väder) blinkar den röda LED-lampan i rörelsevakten. Batteriet kan laddas med en vanlig micro-USB-laddningsadapter (ingår inte i leveransen). En laddning av batteriet kan ta upp till 6 timmar.

### Risk för materiella skador pga fukt

USB-anslutningen (E) utan monterad tätning är ej skyddad mot inträngande vatten.

- Ladda batteriet i torra utrymmen.
- Anslut micro-USB-laddningsadaptern.
  - Den röda LED-lampan blinkar: laddning aktiv  
Vid ett kraftigt urladdat batteri kan det ta upp till 10 minuter tills LED-lampan börjar blinka.
  - Den röda LED-lampan lyser: batteriet är full-laddat.
- Ta loss micro-USB-laddningsadaptern.
  - Den röda LED-lampan slocknar.

### Risk för materiella skador när batteriet inte används

När lampan inte används en längre tid (ex. lagring), kan batteriet förstöras pga djupurladdning.

- Välj program P0.
- Ladda batteriet fullständigt innan du lägger undan det.
- Ladda batteriet regelbundet när det lagras.

## 6. Fel

### Den röda LED-lampan i rörelsesensorn blinkar

- Batterikapacitet för låg.
  - Ladda batteriet med micro-USB-laddningsadaptern (ingår inte i leveransen).

### Lampan tänds inte

- Batterikapacitet för låg.
  - Ladda batteriet med Micro-USB-laddningsadaptern (ingår inte i leveransen).
- Kabel avbruten eller kortslutning.
  - Kontrollera anslutningarna.
- Programomkopplaren står på P0.
  - Välj program P1 eller P2.
- Bevakningsområdet inte exakt inställt.
  - Kontrollera bevakningsområdet.

### Lampan släcks inte

- Ständig rörelse i bevakningsområdet.
  - Kontrollera bevakningsområdet.

### Lampan tänds oönskat

- Okontrollerad rörelse i bevakningsområdet:
  - Rörelse från träd och buskar.
  - Påverkan från bilar på gatan.
  - Plötslig temperaturförändring genom vådrets inverkan (vind, regn, snö) eller fläktutlopp, öppna fönster.
    - Kontrollera bevakningsområdet.
- Lampan svänger (rör sig) t.ex. genom vindbyar eller stark nederbörd.
  - Montera lampan på ett fast underlag.

### Batteriet laddas inte

- Solpanel nedsmutsad.
  - Rengör solpanelen med en mjuk trasa och ett mildt rengöringsmedel.
- Montageplatsen för solpanelen inte optimal.
  - Kontrollera montageplatsen (så mycket direkt solljus som möjligt).
- Efter många års användning kan batteriets laddningsförmåga vara nedsatt.
  - Byt ut batteriet (reservbatteri XLED SOL, 3,3 V 2,5 AH, best.nr 007841006488).
  - Tag kontakt med Steinels representant.  
Batteriet får bara bytas ut av tillverkaren eller kvalificerad elfackman.

## 7. Rengöring och skötsel

Produkten är underhållsfri.

Regelbunden kontroll med avseende på skador kan förlänga produktens livslängd.

Om produkten hålls ren från smuts kan funktionsdugligheten förlängas.

### Risk för materiella skador

Felaktiga rengöringsmedel kan orsaka skador på lampan.

- Kontrollera att rengöringsmedlet inte kan skada ytan.
- Rengör lampan med en mjuk trasa och ett mildt rengöringsmedel.

Vid nedsmutsningar eller väderleksbetingade avlagringar på solpanelen:

- Rengör solpanelen med en mjuk trasa och ett mildt rengöringsmedel.

## 8. Avfallshantering

Elapparater, tillbehör och förpackning måste lämnas in till miljövänlig återvinning.



Kasta inte elapparater i hushållssoporna!

### Gäller endast EU-länder

Enligt det gällande europeiska direktivet om uttjänta elektriska och elektroniska apparater och dess omsättning i nationell lagstiftning, måste uttjänta elapparater lämnas in till miljövänlig återvinning.



Uttjänta och gamla batterier får inte slängas som hushållsavfall.

Dessa lämnas för återvinning. En uttjänt eller defekt produkt ska sorteras som elektronikskrot.

#### **Endast för EU-länder**

Enligt riktlinjerna RL 2006/66/EG måste defekta eller förbrukade batterier återvinnas. Dessa kan lämnas in på Elkretsens återvinningsstationer.

## **9. Tillverkargaranti**

### **STEINEL-produkt:**

- Tillverkad med största noggrannhet.
- Funktions- och säkerhetstestad enligt gällande föreskrifter.
- Med slutkontroll.

### **STEINEL-garanti:**

- Steinel garanterar produktens fullgoda beskaffenhet och funktion.
- Garantin gäller i 36 månader från inköpsdagen.
- Omfattar åtgärdande av bristfälligheter som beror på material- och tillverkningsfel.
- Garantin uppfylls genom reparation eller utbyte av bristfälliga delar efter vårt val.
- Garantin gäller inte för skador på slitagedelar.
- Garantin omfattar inte skador och fel som uppstått pga. felaktigt hanterande eller bristande underhåll och skötsel.
- Följdskadorna på främmande föremål ersätts ej.
- Garantin gäller endast då produkten, som inte får vara demonterad, skickas in väl förpackad med en kort beskrivning av felet och fakturakopia eller kvitto (inköpsdatum och stämpel).
- Skicka produkten väl förpackad till respektive serviceställe.

### **Reparationservice:**

- Efter garantins utgång.
- Vid fel som inte omfattas av garantin.
- Kontakta Steinels representant för reparationer efter garantitidens utgång.

**För ytterligare information:** <http://www.steinel.se>

**3 Å R S**  
TILLVERKAR  
GARANTI

## 1. Om dette dokument

### Læs det omhyggeligt, og gem det!

- Ophavsretligt beskyttet. Eftertryk, også i uddrag, kun med vores tilladelse.
- Vi forbeholder os ret til ændringer af hensyn til den tekniske udvikling.

### Symbolforklaring



Advarsel mod farer!



Henvisning til tekststeder i dokumentet.

## 2. Generelle sikkerhedsanvisninger



Fare pga. dampe og elektrolytvæske!

Der kan komme dampe og elektrolytvæske ud af batteriet ved beskadigelser og faglig ukorrekt brug. Ved kontakt er der fare for alvorlige personskader (f.eks. blindhed, ætsninger).

- Åbn aldrig batterihuset eller batteriet.
- Undgå, at der kommer dampe eller elektrolytvæske i øjnene. Ved kontakt med øjnene:
  - Gnid ikke øjnene.
  - Skyl straks øjnene med rigeligt, rent vand (f.eks. vand fra hanen).
  - Opsøg læge.
- Undgå at berøre lækket elektrolytvæske.
- Fjern straks produktet fra åben ild og varme steder.
- Forurennet tøj skal straks fjernes.



Fare pga. LED-lysstråle!

Nethinden kan blive beskadiget, hvis man ser direkte ind i en lysende LED.

- Se ikke ind i LED-lampen på kort afstand eller i længere tid (> 5 minutter).
- Lampen må ikke monteres i eksplosionsfarlige områder.
- Vælg et monteringssted uden vibrationer for at opnå fejlfri drift.
- Solcellepanelet skal beskyttes mod mekaniske belastninger (f.eks. grene).
- Ombygning og ændring af produktet er ikke tilladt.

## 3. XSolar L-S One

### Korrekt anvendelse

- Sensorlampe med LED'er som lyskilde.
- Til udendørs vægmontering.
- Giver automatisk lys på steder, hvor der ikke er netspænding til rådighed.
- Med uafhængig energiforsyning vha. solcellepanel og batteri.
- Selvstændig registrering af de mindste bevægelser med integreret infrarød sensor.

### Udførelser

- XSolar L-S hvid (EAN 4007841671006)
- XSolar L-S sølv (EAN 4007841671013)

Leveringsomfang (fig. 3.1)

Produktmål (fig. 3.2)

Oversigt over enheder (fig. 3.3)

- A Solcellepanel
- B Bevægelsessensor
- C LED'er
- D LED-panel
- E Micro-USB-ladestik
- F Kompas
- G Programvælger

Justeringsområde solcellepanel/LED-panel (fig. 3.4)

### Tekniske data for sensorlampe

- Effekt: 6 LED, maks. 1,2 W
- Infrarød teknik
- Registreringsvinkel: 140°
- Overvågningsrækkevidde:
  - Maks. 8,0 m (monteringshøjde 1,8 m)
- Arealbelysning: 30 m<sup>2</sup>
- Skumringsindstilling: 2 lux
- Tidsindstilling: Softwarestyret, 10 - 30 sek.
- Basislysstyrke: 3 %
- Lysstrøm: Maks. 150 lumen / 124 lm/w
- Farvetemperatur: 4.000 kelvin
- Drejevinkel solcellepanel: +180°/-150°
- Hældningsvinkel solcellepanel: 55°
- Drejevinkel LED-panel: +/- 60°
- Hældningsvinkel LED-panel: 55°
- Beskyttelsesklasse: III
- Kapslingsklasse: IP 44
- Temperaturområde: -20 °C til +40 °C
- Mål (B x H x D): 189 x 298 x 186,5 mm

### Tekniske data for batteri

- Nanophosphate® High Power Lithium Ion-batteri, cadmiumfrit  $\text{LiFePO}_4$ .
- Kan altid oplades, uden at det forkorter levetiden.
- Automatisk opladning via solcellepanel.
- Separat opladningsmulighed med ladeadapter via micro-USB-tilslutning (5 V).
- Kan udskiftes af producenten eller kvalificerede elektrikere.
- Batterikapacitet: 2500 mAh
- Maks. lysvarighed: 60 dage ved 20 omskiftninger pr. nat.
- Micro-USB-ladestik: 5 V, maks. 1 A muligt i alle tre programmer.

Ladetiden afhænger af monteringsstedet (direkte sollys). Om vinteren og på dage med regn må man regne med væsentligt længere ladetid.

## 4. Montering

- Kontrollér alle komponenter for beskadigelser.
- Tag ikke produktet i brug, hvis der er skader på solcellepanelet eller LED-panelet.

Ved ugunstige driftsforhold (f.eks. opsætning i skygge eller bag glas, forkert justering af solcellepanelet) er produktets funktionssikkerhed begrænset

- Vælg et egnet sted med meget direkte sollys til solcellepanelet (mod syd).
- Undgå skygge fra halvtage eller træer.
- Vær opmærksom på bevægelsesregistreringens rækkevidde (**fig. 4.1**).
- Tag vægholderen af (**fig. 4.2**).
- Bor huller, og sæt dyvler i (**fig. 4.3**).
- Skru vægholderen på (**fig. 4.3**).
- Foretag indstillinger (**fig. 4.4**).  
→ „6. Betjening“
- Skru sensorlampen på vægholderen (**fig. 4.5**).
- Juster LED-panelet i forhold til bevægelsessensoren (**fig. 3.4**).
- Juster solcellepanelet således, at solstrålernes styrke og varighed er så høj som mulighed (**fig. 3.4**).
- Vær opmærksom på kompasretningen (mod syd) (**fig. 3.4**).

## 5. Betjening

### Før første anvendelse

- Aktivér lampen ved at stille programvælgeren på P2.  
Lampen er nu i testtilstand i et minut og står derefter på program P2.

### Testtilstand

I testtilstand arbejder lampen i dagdrift. Ved bevægelsesregistrering tændes lampen i 1 minut uafhængigt af skumringsindstillingen med en efterløbstid på 10 sekunder. Når dette tidsrum er udløbet, er det valgte program automatisk aktivt. I testtilstand er den røde LED tændt permanent.

### Indstilling af den ønskede drift med programvælger

- P0: Fra (fabriksindstilling).  
Forbrugerne (LED-panel og sensor) er deaktiveret.
- P1: Sensordrift.  
Lampen tændes kun efter impuls fra bevægelsessensoren.
- P2: Sensordrift med grundlys.  
Lampen tændes efter impuls fra bevægelsessensoren.  
Permanent belysning i morgen- og aftentimerne med reduceret grundlys.

### Efterbrændetid og lysstyrke

- Ved første anvendelse beregnes efterbrændetiden.
- I program 2 er grundlyset slukket om morgenen den første nat.
- Efterbrændetid og lysstyrke tilpasses automatisk til de omgivende forhold, f.eks. kan efterbrændetiden være længere om sommeren end om vinteren.
- Grundlys muliggør natbelysning med ca. 3 % lyseffekt. Ved bevægelse i registreringsområdet tændes lyset med maksimal lyseffekt. Derefter skifter lampen igen til grundlys (ca. 3 %). Grundlysets lysvarighed er tilpasset til de omgivende forhold. Når grundlyset anvendes, reduceres lysreserven. Hvis det ikke behøves, anbefaler vi, at det slukkes (P1) for at få mere reserve til perioder uden ret meget sollys.

### Manuel opladning af batteriet

Ved for lav batterikapacitet (f.eks. ved dårligt vejr) blinker den røde LED i bevægelsessensoren. Batteriet kan oplades med en almindelig micro-USB-ladeadapter (medfølger ikke ved levering). En batteriopladning kan vare op til 6 timer.

### Fare for materielle skader pga. indtrængende fugt

Det åbnede micro-USB-ladestik (E) er ikke beskyttet mod indtrængende vand.

- Oplad kun batteriet i tørre rum.
- Tilslut micro-USB-ladeadapteren.
  - Den røde LED blinker: Opladning er i gang  
Hvis batteriet er kraftigt afladet, kan det være op til 10 minutter, før LED'en blinker.
  - Den røde LED lyser: Batteriet er fuldt opladet.
- Fjern micro-USB-ladeadapteren.
  - Den røde LED slukkes.

### Fare for materielle skader, hvis lampen ikke anvendes

Hvis lampen ikke anvendes i et længere tidsrum (f.eks. opbevaring), kan batteriet blive ødelagt pga. dybdeafledning.

- Stil programvælgeren på P0.
- Oplad batteriet helt, før lampen f.eks. lægges til opbevaring.
- Oplad batteriet regelmæssigt, hvis lampen ikke anvendes.

## 6. Fejl

### Den røde LED i bevægelsessensoren blinker

- Batteriets kapacitet er for lav.
  - Oplad batteriet med micro-USB-ladeadapter (medfølger ikke ved levering).

### Lampen tænder ikke

- Batteriets kapacitet er for lav.
  - Oplad batteriet med micro-USB-ladeadapter (medfølger ikke ved levering).
- Ledning afbrudt eller kortslutning.
  - Kontrollér tilslutningerne.
- Programvælgeren står på P0.
  - Stil programvælgeren på P1 eller P2.
- Overvågningsområdet er ikke korrekt indstillet.
  - Kontrollér overvågningsområdet.

### Lampen slukker ikke

- Konstant bevægelse i overvågningsområdet.
  - Kontrollér overvågningsområdet.

### Lampen tændes på uønskede tidspunkter

- Ukontrolleret bevægelse i overvågningsområdet:
  - Vinden sætter træer og buske i bevægelse.
  - Registrering af biler på vejen.
  - Pludselig temperaturændring på grund af vejret (vind, regn, sne) eller luft fra ventilatorer, åbne vinduer.
- Kontrollér overvågningsområdet.

- Lampen ryster (bevæger sig) på grund af vindstød eller kraftig nedbør.
  - Monter lampen på et stabilt underlag.

### Batteriet oplades ikke

- Solcellepanelet er snavset.
  - Rengør solcellepanelet med en blød klud og et mildt rengøringsmiddel.
- Solcellepanelets monteringssted er ikke optimalt.
  - Kontrollér opstillingsstedet (så meget direkte sollys som muligt).
- Efter flere års anvendelse kan batteriets opladningsevne være opbrugt.
  - Få udskiftet batteriet (ekstra batteri XSolar, 3,3 V 2,5 AH, EAN 007841006488).
  - Send venligst produktet velemballeret til nærmeste serviceafdeling. Batteriet må kun udskiftes af producenten eller en kvalificeret elektriker.

## 7. Rengøring og vedligeholdelse

Produktet er vedligeholdelsesfrit.

Regelmæssige kontroller for beskadigelser kan forlænge produktets levetid.

Fjernelse af urenheder kan forlænge produktets funktion.

### Fare for materielle skader

Lampen kan blive beskadiget pga. forkerte rengøringsmidler.

- Test, om overfladen kan tåle rengøringsmidlet.
- Rengør lampen med en blød klud og et mildt rengøringsmiddel.

Ved tilsmudsninger eller aflejringer på solcellepanelet, der skyldes vejret:

- Rengør solcellepanelet med en blød klud og et mildt rengøringsmiddel.

## 8. Bortskaffelse

Elapparater, tilbehør og emballage skal bortskaffes til miljøvenlig genvinding.



Smid ikke elapparater ud sammen med husholdningsaffaldet!

### Kun for EU-lande:

I henhold til det europæiske direktiv om kasserede el- og elektronikapparater skal kasserede elapparater indsamles separat og bortskaffes til miljøvenlig genvinding.



Brugte apparater, og batterier må ikke smides ud med husholdningsaffaldet, brændes eller smides i vand.

Batterier skal samles, genvindes eller bortskaffes på miljøvenlig vis.

### **Gælder kun for EU-lande:**

Ifølge direktivet 2006/66/EF skal defekte eller brugte batterier genvindes. Udtjente batterier kan afleveres hos forhandleren eller på en genbrugsstation.

## **9. Producentgaranti**

### **STEINEL-produkt:**

- Fremstillet med største omhu.
- Funktions- og sikkerhedstestet efter de gældende forskrifter.
- Med slutkontrol.

### **STEINEL-garanti:**

- Garanti for fejlfri beskaffenhed og funktion.
- Periode 36 måneder, begyndende på datoen for salget til forbrugeren.
- Omfatter afhjælpning af mangler, der skyldes materiale- eller fabrikationsfejl.
- Ydelsen udføres efter vores valg i form af reparation eller udskiftning af defekte dele.
- Ydelsen bortfalder for skader på sliddele.
- Der ydes ikke garanti ved skader og mangler, der skyldes faglig ukorrekt håndtering eller vedligeholdelse.
- Yderligere følgeskader på fremmede genstande er ikke omfattet af garantien.
- Der ydes kun garanti hvis den intakte enhed fremsendes sammen med en kort fejlbeskrivelse samt en bon eller kvittering (med dato og forhandlerstempel).
- Send produktet forsvarligt emballeret til den pågældende serviceafdeling.

### **Reparationservice:**

- Efter garantiperiodens udløb.
- Ved fejl, der ikke er dækket af garantien.
- Spørg nærmeste serviceafdeling om mulighederne for reparation.

**Yderligere oplysninger:** <http://www.steinel.de>

**3 ÅRS**  
PRODUCENT  
GARANTI

## 1. Tämä asiakirja

### Lue huolellisesti ja säilytä tulevaa tarvetta varten!

- Tekijänoikeudellisesti suojattu. Jälkipainatus (myös osittainen) sallittu vain, mikäli annamme siihen luvan.
- Oikeudet teknistä kehitystä palveleviin muutoksiin pidätetään.

### Symbolit



**Vaaroista ilmoittava varoitus!**



**Viite asiakirjan tekstin kohtiin.**

## 2. Yleiset turvaohjeet



**Höyryjen tai elektrolyytinesteiden aiheuttama vaara!**

Akun vioittuminen tai epäasianmukainen käyttö voi johtaa höyryjen tai elektrolyytinesteiden vuotamiseen. Kosketus voi aiheuttaa vakavia vammoja (esim. näkökyvyn menettäminen, syöpyminen).

- Älä koskaan avaa akun koteloa tai akkua.
- Höyryjä tai elektrolyytinestettä ei saa joutua silmiin. Silmäkosketus:
  - Älä hankaa silmiä.
  - Huuhtelee silmiä heti runsaalla puhtaalla vedellä (esim. vesijohtovedellä).
  - Hakeudu lääkäriin.
- Älä kosketa laitteesta vuotanutta elektrolyytinestettä.
- Ota tuote välittömästi pois avoimesta tuesta tai kuumista paikoista.
- Riisi likaantuneet vaatteet heti.



**LED-valonsäteen aiheuttama vaara!**

Suora LED-valoon katsominen voi vioittaa verkkokalvoa.

- Älä katso LED-valoon liian läheltä tai liian kauan (> 5 minuuttia).
- Valaisinta ei saa asentaa räjähdysvaarallisille alueille.
- Kiinnityspaikassa ei saa esiintyä värinää, koska laite ei muuten toimi häiriöttä.
- Aurinkopaneelia on suojattava mekaaniselta kuormitukselta (esim. puun oksat).
- Tuotteen muuttaminen on kielletty.

## 3. XSolar L-S One

### Käyttötarkoituksen mukainen käyttö

- Tunnistinvalaisin, jossa käytetään LED-valonlähteitä.
- Kiinnitys seinään, tarkoitettu käytettäväksi ulkona.
- Mahdollistaa automaattisen valaistuksen paikoissa, joissa ei ole käytettävissä verkkojännitettä.
- Sähköstä riippumaton energiansyöttö aurinkopaneelilla ja akulla.
- Sisäänrakennettu infrapunatunnistin tunnistaa pienimmänkin liikkeen.

### Mallit

- XSolar L-S valkoinen (EAN 4007841671006)
- XSolar L-S hopeanvärisen (EAN 4007841671013)

### Toimituslaajuus (kuva 3.1)

### Tuotteen mitat (kuva 3.2)

### Laitteen yleiskuva (kuva 3.3)

- A Aurinkopaneeli
- B Liiketunnistin
- C LEDit
- D LED-taulu
- E Micro-USB-latausasema
- F Kompassi
- G Ohjelmanvalintakytkin

### Asetusalue aurinkopaneeli/LED-taulu (kuva 3.4)

### Tunnistinvalaisimen tekniset tiedot

- Teho: 6 LED, enint. 1,2 W
- Infrapunatekniikka
- Toimintakulma 140°
- Tunnistusetäisyys: enint. 8 m (asennuskorkeus 1,8 m)
- Valaistava alue: 30 m<sup>2</sup>
- Hämäryydstason asetus: 2 luksia
- Kytöntäajan asetus: ohjelmiston ohjaamana 10 – 30 s
- Perusvalaistus: 3 %
- Valovirta: enint. 150 lumenia / 124 Lm/w
- Väriämpötila: 4000 Kelviniä
- Aurinkopaneelin kääntövyvyys: +180°/-150°
- Aurinkopaneelin kallistus: 55°
- LED-taulun kääntövyvyys: +/- 60°
- LED-paneelin kallistus: 55°
- Suojausluokka: III
- Kotelointiluokka: IP 44
- Lämpötila-alue: -20 °C ... +40 °C
- Mitat (LxKxS): 189 x 298 x 186,5 mm



## Akun tekniset tiedot

- Nanophosphate® High Power -litium-ioni-akku, kadmiumiton LiFePO<sub>4</sub>.
- Voidaan ladata milloin tahansa, lataaminen ei lyhennä käyttöikää.
- Automaattinen lataus aurinkopaneelin kautta.
- Erillinen latausmahdollisuus latausadapterilla Micro-USB-liitännän (5 V) kautta.
- Valmistajan tai valtuutetun sähkömiehen vaihdettavissa.
- Akun kapasiteetti: 2500 mAh
- Maks. kytkentäaika: 60 päivää, kun yötä kohti 20 kytkentää.
- Micro-USB-latausasema: 5 V, enint. 1 A mahdollista kaikissa kolmessa ohjelmassa.

Latausaika riippuu kiinnityspaikasta (suora aurin-  
gonvalo). Talvella tai sadepäivinä lataaminen kestää  
paljon kauemmin.

## 4. Asennus

- Tarkista, että missään komponentissa ei ole vaurioita.
- Älä ota tuotetta käyttöön, jos aurinkopaneelissa tai LED-taulussa on vikoja.

Tuotteen toimintavarmuus on rajallinen epäsuo-  
tuisissa käyttöolosuhteissa (esim. kun tuote on  
varjossa tai lasin lakana tai kun aurinkopaneeli on  
suunnattu väärin).

- Valitse aurinkopaneelin kiinnitykseen paikka,  
jossa on paljon suoraa auringonvaloa (suunta  
etelään).
- Vältä paikkoja, jotka ovat katosten tai puiden  
varjostamia.
- Huomioi liikkeen tunnistuksen toimintaetäisyys  
(kuva 4.1).
- Irrota seinäkiinnike (kuva 4.2).
- Poraa reiät ja aseta tulpat (kuva 4.3).
- Kiinnitä runko-osa (kuva 4.3).
- Tee asetukset (kuva 4.4).  
→ „6. Käyttö“
- Kiinnitä tunnistinvalaisin ruuveilla runko-osaan  
(kuva 4.5).
- Suuntaa LED-paneeli ja liiketunnistin (kuva 3.4).
- Suuntaa aurinkopaneeli siten, että auringonsä-  
teilyn voimakkuus ja kesto on mahdollisimman  
suuri (kuva 3.4).
- Huomioi kompassi (suuntaus etelään päin)  
(kuva 3.4).

## 5. Käyttö

### Ennen ensimmäistä käyttöä

- Aktivoi valaisin asettamalla ohjelmanvalintakytkin  
asentoon P2.  
Valaisin on minuutin ajan testausilassa ja siirtyy  
sitten P2-ohjelmaan.

### Testausila

Testausilassa valaisin toimii päiväkäyttötilassa.  
Liikkeen yhteydessä valaisin kytkeytyy yhden mi-  
nuutin ajaksi kytkentäkynnyksestä riippumatta kym-  
menen sekunnin kytkentäajalla. Valittu ohjelma on  
automaattisesti toiminnassa tämän ajan kuluttua.  
Punainen LED palaa testausilassa jatkuvasti.

### Halutun toiminnan asettaminen ohjelmanvalin- takytkimellä

- P0: Pois päältä (tehdasasetus).  
Laitteet (LED-taulu ja tunnistin) on deaktivoitu.
- P1: Tunnistinkäyttö.  
Valaisin kytkeytyy vain liiketunnistimelta saadun  
impulssin mukaisesti.
- P2: Tunnistinkäyttö perusvalaistuksella.  
Valaisin kytkeytyy liiketunnistimelta saadun  
impulssin mukaisesti.  
Jatkuva valaistus aamulla ja illalla alennetulla  
perusvalaistuksella.

### Kytkentäaika ja kirkkaus

- Kytkentäaika selvitetään ensimmäisen käytön  
yhteydessä.
- Ohjelmassa 2 perusvalaistus on pois päältä  
ensimmäisenä yönä aamulla.
- Kytkentäaika ja kirkkaus sovitetaan automaat-  
tisesti ympäristön olosuhteisiin sopivaksi esim.  
kytkentäaika voi olla kesällä pidempi kuin talvella.
- Perusvalaistus mahdollistaa valaistuksen yöllä  
noin 3 %:n valoteholla. Tunnistimen toiminta-  
alueella tapahtuva liike kytkee valon suurimmalle  
valoteholle. Sen jälkeen valaisin kytkee takaisin  
perusvalaistukseen (n. 3 %). Perusvalaistuksen  
kytkentäaika sovitetaan ympäristön olosuhteiden  
mukaisesti. Valovarasto pienenee perusvalaistuk-  
sen käytön yhteydessä. Perusvalaistus kannattaa  
kytkä pois toiminnasta (P1), kun sitä ei tarvita,  
jotta valovarastoa jää käytettäväksi päiviksi, jolloin  
aurin-  
gonvalo on vähemmän.

### Akkujen manuaalinen lataaminen

Punainen LED vilkkuu liiketunnistimessa, kun akun  
kapasiteetti on liian pieni (esim huonolla säällä).  
Akku voidaan ladata tavallisella Micro-USB-lataus-  
kaapelilla (ei sisälly toimitukseen). Akun lataus voi  
kestää jopa 6 tuntia.

## Kosteuden sisääntunkeutumisesta aiheutuva esinevahinkojen vaara

Avattu Micro-USB-latausasema (E) ei ole suojattu sisääntunkeutuvilta vedeltä.

- Lataa akku vain kuivissa tiloissa.
- Liitä Micro-USB-latausadapteri.
  - Punainen LED vilkkuu: latausvaihe käynnissäKun akku on hyvin tyhjä, voi kestää jopa kymmenen minuuttia, ennen kuin LED vilkkuu.
- Punainen LED palaa: akku on ladattu täyteen.
- Ota Micro-USB-latausadapteri pois.
  - Punainen LED sammuu.

## Esinevahinkojen vaara, kun valaisin ei käytössä

Kun valaisin on käyttämättä pitkän aikaa (esim. varastointi), syväpurkaus voi tuhota akun.

- Aseta ohjelmanvalintakytkin asentoon P0.
- Lataa akku täyteen, ennen kuin valaisin on pitkän aikaa käyttämättä.
- Lataa akku säännöllisesti käytöstäpoiston aikana.

## 6. Häiriöt

### Punainen LED vilkkuu liiketunnistimessa

- Akun kapasiteetti on liian alhainen.
  - Lataa akku Micro-USB-latauskaapelilla (ei sisälly toimitukseen).

### Valaisin ei kytkeydy

- Akun kapasiteetti on liian alhainen.
  - Lataa akku Micro-USB-latauskaapelilla (ei sisälly toimitukseen).
- Ohjelmanvalintakytkin on asennossa P0.
  - Aseta ohjelmanvalintakytkin asentoon P1 tai P2.
- Toiminta-aluetta ei suunnattu oikein.
  - Tarkista toiminta-alue.

### Valaisin ei kytkeydy pois päältä

- Jatkovaa liikettä toiminta-alueella.
  - Tarkista toiminta-alue.

### Valaisin kytkeytyy ei-toivotusti

- Hallitsematonta liikettä toiminta-alueella:
  - Tiellä liikkuu ajoneuvoja.
  - Sään (tuuli, sade, lumi), tuuletinten poistoilman tai avoimena olevien ikkunoiden aiheuttamat äkilliset lämpötilan muutokset.
    - Tarkista toiminta-alue.
- Valaisin heiluu (liikkuu) esim. tuulenpuuskien tai voimakkaan sateen takia.
  - Kiinnitä valaisin tukevalle alustalle.

## Akku ei lataudu

- Aurinkopaneeli liikainen.
  - Puhdista aurinkopaneeli pehmeällä kankaalla ja miedolla puhdistusaineella.
- Aurinkopaneelin kiinnityspaikka ei paras mahdollinen.
  - Tarkista kiinnityspaikka (mahdollisimman paljon suoraa auringonvaloa).
- Akkua ei enää ehkä voi ladata monen vuoden käytön jälkeen.
  - Vaihdata akku uuteen (vara-akku XSolar, 3,3 V 2,5 AH, /EAN 007841006488).
  - Pyydämme lähettämään tuotteen hyvin pakattuna lähimpään huoltopisteeseen. Vain valmistaja tai valtuutettu sähkömies saa vaihtaa akun.

## 7. Puhdistus ja hoito

Tuote on huoltovapaa.

Tuotteen käyttöikä voi pidentyä, jos tarkistetaan säännöllisesti, onko tuotteessa vaurioita.

Epäpuhtauksien poistaminen voi pidentää tuotteen toimintaa.

### Esinevahinkojen vaara

Väärin puhdistusaineiden käyttö voi vioittaa valaisinta.

- Tarkista, että laitteen pinta kestää puhdistusainetta.
- Puhdista valaisin pehmeällä kankaalla ja miedolla puhdistusaineella.

Jos aurinkopaneelissa on likaa tai ilmasto-olosuhteista aiheutuvia kerääntymiä:

- Puhdista aurinkopaneeli pehmeällä kankaalla ja miedolla puhdistusaineella.

## 8. Hävittäminen

Sähkölaitteet, tarvikkeet ja pakkaukset tulee toimittaa ympäristöstävälliseen kierrätykseen.



Älä heitä sähkölaitteita talousjätteiden sekaan!

### Koskee vain EU-maita:

Voimassa olevan eurooppalaisen sähkö- ja elektrooniikkaromua koskevan direktiivin ja sen kansalliseen lainsäädäntöön saattamisen mukaisesti käyttökelvottomat sähkölaitteet on koottava erikseen ja toimitettava ympäristöstävälliseen kierrätykseen.



Älä hävitä käytöstä poistettuja laitteita tavallisten kotitalousjätteiden mukana, älä heitä niitä tuleen tai veteen. Akut/paristot tulee kerätä, kierrättää tai hävittää ympäristöystävällisellä tavalla.

#### **Koskee vain EU-maita:**

Direktiivin RL 2006/66/EY mukaisesti vialliset tai käytetyt akut/paristot tulee kierrättää. Käytöstä poistetut akut/paristot voidaan viedä jälleenmyyjäliikkeeseen tai ongelmajätteen keräyspisteeseen

## **9. Valmistajan takuu**

#### **STEINEL-tuote:**

- Valmistettu huolellisesti.
- Toiminta ja turvallisuus testattu voimassa olevien määräysten mukaisesti.
- Lopputarkastettu.

#### **STEINEL-takuu:**

- Takuu tuotteen moitteettomalle toiminnalle ja rakenteelle.
- Takuu aika 36 kuukautta ostopäivästä alkaen.
- Koskee materiaali- ja valmistusvikoja.
- Valintamme mukaan joko korjaamme tai vaihdamme vialliset osat.
- Takuu ei koske kuluvien osien vaurioita.
- Takuu ei koske asiattoman käsittelyn tai huollon aiheuttamia vaurioita tai puutteita.
- Takuu ei koske laitteen muille esineille mahdollisesti aiheuttamia vahinkoja.
- Takuu on voimassa vain, jos laitetta ei ole avattu itse ja se lähetetään yhdessä lyhyen virhekuvauksen ja ostokuitin tai laskun kanssa (ostopäivämäärä ja myyjäliikkeen leima).
- Pyydämme lähettämään tuotteen hyvin pakattuina lähimpään huoltopisteeseen.

#### **Korjauspalvelu:**

- Takuuajan jälkeen.
- Takuun piiriin kuulumattoman vian ollessa kyseessä.
- Ota yhteyttä huoltopalveluumme ja pyydä tietoja korjausmahdollisuuksista.

**Lisätietoja:** <http://www.steinell.de>

**3** VUODEN  
VALMISTAJAN  
TAKUU

## 1. Om dette dokumentet

### Dokumentet skal leses nøye og oppbevares!

- Opphavsrettslig beskyttet. Ettertrykk, også i utdrag, kun med vår godkjenning.
- Det tas forbehold om endringer som tjener tekniske fremskritt.

### Symbolforklaring



Advarsel om fare!



Henvising til tekststeder i dokumentet.

## 2. Generelle sikkerhetsinstrukser



Damp eller elektrolyttvæske utgjør fare!

Dersom batteriet skades eller brukes feil, kan damp eller elektrolyttvæske sive ut. Ved kontakt er det fare for alvorlige skader (f.eks. synstap, etsykader).

- Batterihuset eller batteriet må aldri åpnes.
- Unngå å få damp eller elektrolyttvæske i øynene. Ved øyekontakt:
  - Ikke gni øynene.
  - Skyll øynene omgående med rikelige mengder rent vann (f.eks. vann fra springen).
  - Oppsøk lege.
- Ikke berør elektrolyttvæske som har rent ut.
- Fjern produktet omgående fra åpen ild eller varme steder.
- Kontaminerte klær skal fjernes omgående.



LED-lysstråler utgjør fare!

Å se direkte på den lysende LED-en kan føre til skader på netthinnen.

- Ikke se direkte på LED-lampen fra kort avstand eller over lengre tid (> 5 minutter).
- Lampen skal ikke monteres i eksplosive omgivelser.
- For at lampen skal fungere feilfritt, må den monteres på et sted uten vibrasjoner.
- Solcellepanelet skal beskyttes mot mekaniske belastninger (f.eks. greiner).
- Det er ikke tillatt å bygge om eller forandre på produktet.

## 3. XSolar L-S One

### Forskriftsmessig bruk

- Sensorlampe med LED-lyselementer.
- For montering på utendørs vegg.
- Gir automatisk lys på steder der det ikke finnes strøm.
- Solcellepanel og oppladbart batteri gir uavhengig energiforsyning.
- Autark registrering av selv de minste bevegelser, takket være integrert infrarød sensor.

### Modeller

- XSolar L-S hvit (EAN 4007841671006)
- XSolar L-S sølv (EAN 4007841671013)

Leveringsomfang (III. 3.1)

Produktmål (III. 3.2)

Oversikt over apparatet (III. 3.3)

- A Solcellepanel
- B Bevegelsessensor
- C LED-er
- D LED-panel
- E Micro-USB-ladeuttak
- F Kompass
- G Programvalgbytter

Innstillingsområde solcellepanel/LED-panel (III. 3.4)

### Tekniske data sensorlampe

- Effekt: 6 LED-er, maks 1,2 W
- Infrarød teknikk
- Dekningsvinkel: 140°
- Dekningsrekkevidde: maks. 8,0 m (monteringshøyde 1,8 m)
- Belyst område: 30 m<sup>2</sup>
- Skumringsinnstilling: 2 lux
- Tidsinnstilling: programvarestyrt, 10 - 30 sek.
- Grunnlys: 3 %
- Lysstrøm: maks. 150 lumen / 124 Lm/w
- Fargetemperatur: 4000 kelvin
- Dreievinkel solcellepanel: +180°/-150°
- Hellingvinkel solcellepanel: 55°
- Dreievinkel LED-panel: +/- 60°
- Hellingvinkel LED-panel: 55°
- Kapslingsklasse: III
- Kapslingsgrad: IP 44
- Temperaturområde: -20 °C til +40 °C
- Mål (bxhxd): 189 x 298 x 186,5 mm

### Tekniske spesifikasjoner batteri

- Nanophosphate® High Power Lithium Ion batteri, kadmiutfritt LiFePO<sub>4</sub>.
- Kan til enhver tid lades opp uten at levetiden forringes.

- Automatisk opplading via solcellepanel.
- Separat oppladingsmulighet med ladeadapter via micro-USB-tilkobling (5 V)
- Kan skiftes ut av produsenten eller kvalifisert elektriker.
- Batterikapasitet: 2500 mAh
- Maks. belysningstid: 60 dager ved 20 koblinger pr. natt.
- Micro-USB-ladeuttak: 5 V, maks. 1 A mulig i alle tre programmer.

Ladetiden er avhengig av monteringssted (direkte sollys). Om vinteren, eller når det regner, må det beregnes en flere ganger så lang ladetid.

## 4. Montering

- Kontroller alle komponenter for skader.
- Ikke ta produktet i bruk dersom det er skader på solcellepanelet eller LED-panelet.

Ved ugunstige bruksvilkår (f.eks. plassering i skyggen eller bak glass, feil justering av solcellepanelet), er produktets funksjonssikkerhet redusert.

- Plasser solcellepanelet på et egnet sted med mye direkte sollys (sørvendt).
- Unngå skygge fra takutspring eller trær.
- Ta hensyn til rekkevidden for bevegelsesregistreringen (III. 4.1).
- Ta av veggholderen (III. 4.2).
- Bor hull og sett inn plugg (III. 4.3).
- Skru på veggholderen (III. 4.3).
- Foreta innstillinger (III. 4.4).  
→ „6. Bruk“
- Skru sensorlampen på veggholderen (III. 4.5).
- Juster LED-panelet med bevegelsessensor (III. 3.4).
- Juster solcellepanelet slik at det oppnås så kraftig og så lang solstråling som mulig (III. 3.4).
- Se kompasset (sørvendt) (III. 3.4).

## 5. Bruk

### Før første gangs bruk

- Aktiver lampen ved å stille programvalgbryteren på P2.  
Lampen er i testmodus i ett minutt, og går deretter over til program P2.

### Testmodus

I testmodus fungerer lampen i dagmodus. Når bevegelse registreres, tennes lampen i ett minutt, uavhengig av skumringsinnstilling, med en

forsinkelsestid på 10 sekunder. Når denne tiden er omme, er valgt program automatisk aktiv. I testmodus er den røde LED-en permanent aktivert.

### Ønsket drift innstilles med programvalgbryteren.

- P0: Av (fabrikkinnstilling).  
Apparatene (LED-panel og sensor) er deaktivert.
- P1: Sensordrift.  
Lampen tennes kun når den får en impuls fra bevegelsessensoren.
- P2: Sensordrift med grunnlys.  
Lampen tennes når den får en impuls fra bevegelsessensoren.  
Permanent lys om morgenen og kvelden, med redusert grunnlys.

### Lysforsinkelse og lysstyrke

- Ved første gangs bruk fastslås lysforsinkelsen.
- I program 2 slås grunnlyset av om morgenen etter den første natten.
- Lysforsinkelse og lysstyrke tilpasses automatisk etter forholdene. For eksempel kan forsinkelsestiden være lengre om sommeren enn om vinteren.
- Grunnlyset gir en nattbelysning med ca. 3 % lyseffekt. Ved bevegelse i dekningsområdet kobles lyset inn med maks. lyseffekt. Deretter går lampen over til grunnlys igjen (ca. 3 %).  
Belysningstiden for grunnlyset er tilpasset omgivelsene. Ved bruk av grunnlys reduseres lysreserven. Når det ikke trengs, anbefales det å slå det av (P1) for å spare energi perioder med mindre sol.

### Lade batteriet manuelt

Ved for lav batterikapasitet (f.eks. ved dårlig vær), blinker den røde LED-en i bevegelsessensoren. Batteriet kan lades med en vanlig micro-USB-ladeadapter (ikke inkludert i leveransen). Det kan ta inntil 6 timer å lade opp batteriene.

### Fuktighet som trenger inn kan skade lampen

Det åpne micro-USB-ladeuttaket (E) er ikke vanntett.

- Batteriet skal kun lades i tørre rom.
- Koble til micro-USB-ladeadapteren.
  - Den røde LED-en blinker: lading pågår.  
Er batteriet svært utladet, kan det ta opptil 10 minutter før LED-en begynner å blinke.
  - Rød LED lyser: batteriet er fulladet.
- Ta ut micro-USB-ladeadapteren.
  - Den røde LED-en slukkes.

## Fare for materielle skader når lampen ikke er i bruk

Dersom lampen ikke er i bruk over et lengre tidsrom (f.eks. oppbevaring), kan en total utlading skade batteriet.

- Still programvalgbyteren på P0.
- Lad batteriet helt opp dersom lampen ikke skal brukes over lengre tid.
- Lad opp batteriet regelmessig selv om lampen ikke er i bruk.

## 6. Feil

### Rød LED i bevegelsessensoren blinker

- Batterikapasiteten er for lav.
  - Lad opp batteriet med micro-USB-ladeadapter (ikke inkludert i leveransen).

### Lampen tennes ikke

- Batterikapasiteten er for lav.
  - Lad opp batteriet med micro-USB-ladeadapter (ikke inkludert i leveransen).
- Kortslutning eller brudd på ledningen.
  - Kontroller koblingene.
- Programvalgbyteren står på P0.
  - Still programvalgbyteren på P1 eller P2.
- Dekningsområdet er ikke nøyaktig innstilt.
  - Kontroller dekningsområdet.

### Lampen slukkes ikke

- Permanente bevegelser i dekningsområdet.
  - Kontroller dekningsområdet.

### Lampen tennes når den ikke skal

- Ukontrollerte bevegelser i dekningsområdet:
  - Vind beveger trær og busker.
  - Biler på veien registreres.
  - Plutselig temperaturforandring på grunn av værforholdene (vind, regn, snø) eller luft fra ventilatorer el. åpne vinduer.
    - Kontroller dekningsområdet.
- Vindkast eller kraftig nedbør gjør at lampen beveger seg.
  - Monter lampen på et fast underlag.

## Batteriet lades ikke

- Solcellepanelet er skittent.
  - Rengjør solcellepanelet med en myk klut og et mildt rengjøringsmiddel.
- Solcellepanelets monteringssted er ikke optimalt.
  - Kontroller monteringsstedet (så mye direkte sol som mulig).
- Etter flere års bruk kan batteriets ladeevne være oppbrukt.
  - Få batteriet skiftet ut (reservebatteri XSolar, '3,3 V 2,5 AH, EAN 007841006488).
  - Pakk produktet godt inn og send det til importøren. Batteriet skal kun skiftes ut av produsenten eller av kvalifisert elektriker.

## 7. Rengjøring og vedlikehold

Produktet er vedlikeholdsfritt.

Regelmessig kontroll for skader kan forlenge produktets levetid.

Rengjøring kan forlenge produktets funksjonstid.

### Fare for materielle skader

Bruk av feil rengjøringsmiddel kan skade lampen.

- Kontroller at rengjøringsmiddelet ikke skader overflaten.
- Rengjør lampen med en myk klut og et mildt rengjøringsmiddel.

Ved smuss eller avleiringer på solcellepanelet:

- Rengjør solcellepanelet med en myk klut og et mildt rengjøringsmiddel.

## 8. Avhending

Elektriske apparater, tilbehør og emballasje må resirkuleres på en miljøvennlig måte.



Ikke kast elektriske apparater i husholdningsavfallet.

### Gjelder kun EU-land:

I henhold til gjeldende europeiske retningslinjer for elektriske apparater og brukte elektriske apparater, og i samsvar med nasjonal lovgivning, skal elektriske apparater som ikke lenger kan benyttes, samles opp atskilt fra annet søppel og gjenvinnes på en miljøvennlig måte.



Gamle apparater og batterier skal ikke kastes i husholdningsavfall, på ild eller i vann.

Batterier og batteripakker skal samles, resirkuleres eller deponeres på en miljøvennlig måte.

#### **Gjelder kun EU-land:**

I henhold til direktiv RL 2006/66/EF skal defekte eller brukte batterier resirkuleres. Batterier/batteripakker som ikke lenger kan brukes, kan leveres til forhandleren eller på et spesialmottak.

## **9. Produsentgaranti**

#### **Et STEINEL-produkt:**

- Produsert med største omhu.
- Funksjons- og sikkerhetstestet iht. gjeldende forskrifter.
- Med sluttkontroll.

#### **STEINEL-garanti:**

- Garanti for feilfri kvalitet og funksjon.
- 36 måneders frist, regnet fra dagen apparatet ble solgt til forbrukeren.
- Omfatter utbedring av mangler som kan føres tilbake til material- eller fabrikasjonsfeil.
- Garantien ytes ved reparasjon eller ved at deler med feil byttes ut etter vårt skjønn.
- Garantiytelser bortfaller for skader på slidedeler.
- Garantiytelser bortfaller for skader eller mangler som oppstår på grunn av ukyndig bruk eller vedlikehold.
- Følgeskader ved bruk (skader på andre gjen-stander) dekkes ikke av garantien.
- Garantien ytes kun hvis hele apparatet, vedlagt en kort beskrivelse av feilen samt kvittering eller regning (kjøpsdato og forhandlers stempel), sendes til importøren.
- Vennligst pakk produktet godt inn og send det til importøren.

#### **Reparasjonsservice:**

- Når garantitiden er utløpt.
- Ved mangler som ikke dekkes av garantien.
- Spør forhandleren om muligheter for reparasjon.

**Ytterligere informasjon:** <http://www.steinell.de>

**3 ÅRS**  
PRODUSENT  
GARANTI

## 1. Σχετικά με αυτό το έγγραφο

### Παρακαλούμε διαβάζετε προσεκτικά και διαφυλάγετε!

- Κατοχυρωμένη τεχνογνωσία. Ανατύπωση, ακόμα και αποσπασματικά, μόνο κατόπιν δικής μας έγκρισης.
- Με επιφύλαξη τροποποιήσεων, οι οποίες εξυπηρετούν στην τεχνολογική πρόοδο.

### Εξήγηση συμβόλων



**Προειδοποίηση ενώπιον κινδύνων!**



**Παραπομπή σε σημεία κειμένου στο έγγραφο.**

## 2. Γενικές υποδείξεις ασφάλειας



**Κίνδυνος εξαγίας ατμών ή υγρών ηλεκτρολύτη!**

Σε περίπτωση βλάβης και ακατάλληλου χειρισμού του συσσωρευτή μπορεί να εξέλθουν ατμοί ή υγρά ηλεκτρολύτη. Σε περίπτωση επαφής υπάρχει κίνδυνος σοβαρών τραυματισμών (π.χ. απώλεια ικανότητας της όρασης, διαβρώσεις).

- Μην ανοίγετε ποτέ το πλαίσιο του συσσωρευτή ή το συσσωρευτή.
- Μην επιτρέπετε να έλθουν σε επαφή με τα μάτια ατμοί ή υγρά ηλεκτρολύτη. Σε περίπτωση επαφής με τα μάτια:
  - Μην τρίβετε τα μάτια.
  - Ξεπλένετε αμέσως τα μάτια με άφθονο καθαρό νερό (π.χ. νερό βρύσης).
  - Εν ανάγκη απευθυνθείτε σε ιατρό.
- Μην έρχεστε σε επαφή με υγρό ηλεκτρολύτη που έχει διαρρεύσει.
- Απομακρύνετε αμέσως το προϊόν από ανοιχτή φλόγα ή καυτά σημεία.
- Απομακρύνετε αμέσως μολυσμένα ρούχα.



**Κίνδυνος εξαγίας ακτίνας φωτός LED!**

Άμεση οπτική επαφή με τη φωτοβόλο δίοδο LED ενδέχεται να προκαλέσει βλάβη στον αμφιβληστροειδή χιτώνα.

- Μην κοιτάζετε ποτέ από μικρή απόσταση ή για μεγάλο χρονικό διάστημα (> 5 λεπτά) στη φωτοβόλο δίοδο LED.
- Η φωτοβόλος δίοδος δεν επιτρέπεται να συναρμολογείται σε περιοχές που παρουσιάζουν κίνδυνο έκρηξης.

- Για απρόσκοπτη λειτουργία πρέπει να επιλεγεί σημείο εγκατάστασης χωρίς κραδασμούς.
- Το ηλιακό πάνελ πρέπει να προστατεύεται από μηχανικές επιβαρύνσεις (π.χ. κλαδιά δέντρων).
- Δεν επιτρέπονται αναμορφώσεις και τροποποιήσεις του προϊόντος.

## 3. XSolar L-S One

### Χρήση σύμφωνα με τους κανονισμούς

- Αισθητήριος Λαμπτήρας με LED ως φωτιστικό μέσο.
- Για εγκατάσταση σε τοίχο σε εξωτερικούς χώρους.
- Φέρνει αυτόματα φως σε σημεία, τα οποία δεν διαθέτουν τάση ηλεκτρικού δικτύου.
- Με ανεξάρτητη τροφοδοσία ενέργειας μέσω ηλιακού πάνελ και συσσωρευτή.
- Αυτάρκης ανίχνευση και των παραμικρών κινήσεων χάρη στον ενσωματωμένο αισθητήρα υπερύθρων.

### Μοντέλα

- XSolar L-S Λευκό (EAN 4007841671006)
- XSolar L-S Ασμί (EAN 4007841671013)

Περιεχόμενο συσκευασίας (**εικ. 3.1**)

Διαστάσεις προϊόντος (**εικ. 3.2**)

Επισκόπηση συσκευής (**εικ. 3.3**)

- A Ηλιακό πάνελ
- B Αισθητήρας κινήσεων
- C LEDs
- D Πάνελ LED
- E Υποδοχή φόρτισης Micro-USB
- F Πυξίδα
- G Διακόπτης επιλογής προγραμμάτων

Ορια ρύθμισης Ηλιακό πάνελ/Πάνελ LED (**εικ. 3.4**)

### Τεχνικά δεδομένα Αισθητήριος Λαμπτήρας

- Ισχύς: 6 LED, μέγ. 1,2 W
- Τεχνολογία υπερύθρων
- Γωνία ανίχνευσης: 140°
- Εμβέλεια ανίχνευσης: μέγ. 8,0 m (ύψος εγκατάστασης 1,8 m)
- Φωτισμός επιφανειών: 30 m<sup>2</sup>
- Ρύθμιση ευαισθησίας: 2 Lux
- Ρύθμιση χρόνου: ρύθμιση με λογισμικό, 10 – 30 δευτ.
- Βασικό φως: 3 %
- Φωτεινή ροή: μέγ. 150 λούμεν / 124 Lm/w
- Θερμοκρασία χρώματος: 4.000 Kelvin
- Γωνία περιστροφής Ηλιακό πάνελ: +180°/-150°
- Γωνία κλίσης Ηλιακό πάνελ: 55°
- Γωνία περιστροφής Πάνελ LED: +/- 60°
- Γωνία κλίσης Πάνελ LED: 55°
- Κλάση προστασίας: III
- Είδος προστασίας: IP 44



- Όρια θερμοκρασίας: -20 °C έως +40 °C
- Διαστάσεις (ΠxΥxΒ): 189 x 298 x 186,5 mm

#### Τεχνικά δεδομένα συσσωρευτή

- Συσσωρευτής ιόντων λιθίου Nanophosphate\* High Power, χωρίς κάδμιο LiFePO<sub>4</sub>.
- Με δυνατότητα φόρτισης ανά πάσα στιγμή, χωρίς μείωση της διάρκειας ζωής.
- Αυτόματη φόρτιση με ηλιακό πάνελ.
- Ξεχωριστή δυνατότητα φόρτισης με προσαρμογέα φόρτισης μέσω υποδοχής Micro-USB (5 V).
- Με δυνατότητα αντικατάστασης από τον κατασκευαστή ή από εξειδικευμένο ηλεκτρολόγο.
- Χωρητικότητα συσσωρευτή: 2500 mAh
- Μέγιστη διάρκεια φωτισμού: 60 ημέρες με 20 συνδέσεις ανά νύχτα.
- Υποδοχή Micro-USB: 5 V, μέγ. 1A εφικτό και στα τρία προγράμματα.

Ο χρόνος φόρτισης εξαρτάται από το σημείο εγκατάστασης (άμεσο ηλιακό φως). Το χειμώνα ή σε βροχερές ημέρες ο χρόνος φόρτισης υπολογίζεται ότι είναι πολύ μακρύτερος.

## 4. Εγκατάσταση

- Ελέγχετε όλα τα εξαρτήματα σχετικά με βλάβες.
- Σε περίπτωση βλαβών στο ηλιακό πάνελ ή στο πάνελ LED δεν επιτρέπεται η λειτουργία της συσκευής.

Σε περίπτωση δυσμενών συνθηκών λειτουργίας (π.χ. τοποθέτηση σε ίσκιο ή πίσω από γυαλί, εσφαλμένη ευθυγράμμιση του ηλιακού πάνελ) η λειτουργική ασφάλεια του προϊόντος είναι περιορισμένη.

- Επιλέγεται κατάλληλο σημείο με πολύ άμεσο ηλιακό φως για το ηλιακό πάνελ (προσανατολισμός προς Νότο).
- Αποφεύγετε σκίαση από στέγες ή δέντρα.
- Τηρείτε την εμβέλεια ανίχνευσης κινήσεων **(εικ. 4.1)**.
- Αφαιρείτε το στήριγμα τοίχου **(εικ. 4.2)**.
- Ανοίγετε τρύπες και τοποθετείτε ούπατ **(εικ. 4.3)**.
- Βιδώνετε στήριγμα τοίχου **(εικ. 4.3)**.
- Κάνετε ρυθμίσεις **(εικ. 4.4)**.  
→ „6. Χειρισμός“
- Βιδώνετε Αισθητήριο Λαμπτήρα στο στήριγμα τοίχου **(εικ. 4.5)**.
- Ευθυγραμμίζετε πάνελ LED με αισθητήρα κινήσεων **(εικ. 3.4)**.
- Ευθυγραμμίζετε ηλιακό πάνελ έτσι ώστε ισχύς και διάρκεια ηλιακής ακτινοβολίας να είναι όσο το δυνατό μεγάλες **(εικ. 3.4)**.
- Προσέχετε την πυξίδα (προσανατολισμός προς Νότο) **(εικ. 3.4)**.

## 5. Χειρισμός

### Πριν από την πρώτη χρήση

- Ενεργοποιείτε το λαμπτήρα με ρύθμιση του διακόπτη επιλογής προγραμμάτων στο P2. Ο λαμπτήρας βρίσκεται για ένα λεπτό σε λειτουργία δοκιμής και κατόπιν περνάει στο πρόγραμμα P2.

### Λειτουργία δοκιμής

Στη λειτουργία δοκιμής ο λαμπτήρας λειτουργεί σε λειτουργία ημέρας.

Με ανίχνευση κίνησης ο λαμπτήρας ανάβει για χρονικό διάστημα 1 λεπτού ανεξάρτητα από τη ρύθμιση ευαισθησίας με χρονοστέρωση 10 δευτερολέπτων. Μετά την παρέλευση αυτού του χρόνου περνάει αυτόματα σε ενέργεια το επιλεγμένο πρόγραμμα.

Στη λειτουργία δοκιμής είναι διαρκώς αναμμένη η κόκκινη διοδος LED.

### Ρύθμιση επιθυμητής λειτουργίας μέσω διακόπτη επιλογής προγραμμάτων

- P0: Εκτός (ρύθμιση εργοστασίου).  
Οι καταναλωτές (πάνελ LED και αισθητήρας) είναι απενεργοποιημένοι.
- P1: Λειτουργία αισθητήρα.  
Ο λαμπτήρας ανάβει μόνο μετά από παλμό του αισθητήρα κινήσεων.
- P2: Λειτουργία αισθητήρα με βασικό φως.  
Ο λαμπτήρας ανάβει μετά από παλμό του αισθητήρα κινήσεων.  
Διαρκής φωτισμός κατά τις πρωινές και βραδινές ώρες με μειωμένο βασικό φως.

### Χρονοστέρωση και φωτεινότητα

- Κατά την πρώτη χρήση καθορίζεται η χρονοστέρωση.
- Στο πρόγραμμα 2 το βασικό φως την πρώτη νύχτα είναι σβηστό το πρωί.
- Χρονοστέρωση και φωτεινότητα προσαρμόζονται αυτόματα στις συνθήκες περιβάλλοντος, π.χ. η διάρκεια μεταφωτισμού το καλοκαίρι μπορεί να είναι μακρύτερη από το χειμώνα.
- Το βασικό φως καθιστά εφικτό το νυχτερινό φωτισμό με ισχύ φωτός περ. 3 %. Μόνο εφόσον γίνει κίνηση εντός των ορίων ανίχνευσης το φως περνάει σε μέγιστη ισχύ φωτός. Κατόπιν ο λαμπτήρας περνάει πάλι σε βασικό φως (περ. 3 %).  
Η διάρκεια φωτισμού του βασικού φωτός είναι προσαρμοσμένη στις συνθήκες περιβάλλοντος. Όταν χρησιμοποιείται το βασικό φως μειώνεται το απόθεμα φωτός. Όταν δεν είναι απαραίτητος ο λαμπτήρας προτείνεται το σβήσιμό του (P1), ώστε να υπάρχουν περισσότερα αποθέματα σε φάσεις μικρής ηλιοφάνειας.

### **Χειροκίνητη φόρτιση συσσωρευτή**

Σε περίπτωση μικρής χωρητικότητας συσσωρευτή (π.χ. σε κακό καιρό) αναβοσβήνει η κόκκινη δίοδος LED στον αισθητήρα κινήσεων.

Ο συσσωρευτής μπορεί να φορτιστεί με συνηθισμένο προσαρμογέα φόρτισης Micro-USB (δεν περιέχεται στο πακέτο παράδοσης). Μία φόρτιση συσσωρευτή μπορεί να διαρκέσει έως και 6 ώρες.

### **Κίνδυνος υλικών βλαβών εξαιτίας εισερχόμενης υγρασίας.**

Η ανοιχτή υποδοχή φόρτισης Micro-USB (E) δεν προστατεύεται από ενδεχόμενη διείσδυση νερού.

- Φορτίζετε το συσσωρευτή μόνο σε στεγνούς χώρους.
- Συνδέετε προσαρμογέα φόρτισης Micro-USB.
  - Κόκκινη δίοδος LED αναβοσβήνει: Διαδικασία φόρτισης ενεργός.  
Εάν έχει αποφορτιστεί πολύ ο συσσωρευτής μπορεί το αναβόσβημα της δίοδου LED να αρχίσει μετά από 10 λεπτά.
  - Κόκκινη δίοδος LED αναμμένη: Συσσωρευτής πλήρως φορτισμένος.
- Απομακρύνετε προσαρμογέα φόρτισης Micro-USB.
  - Κόκκινη δίοδος LED σβήνει.

### **Κίνδυνος υλικών βλαβών εξαιτίας μη χρήσης**

Όταν ο λαμπτήρας δεν είναι σε χρήση για μεγάλο διάστημα (π.χ. αποθήκευση), μπορεί να καταστραφεί ο συσσωρευτής εξαιτίας βαθιάς εκφόρτισης.

- Ρυθμίζετε διακόπτη επιλογής προγραμμάτων σε θέση P0.
- Πριν από τη μη χρήση φορτίζετε πλήρως το συσσωρευτή.
- Κατά τη διάρκεια μη χρήσης φορτίζετε τακτικά το συσσωρευτή.

## **6. Βλάβες**

### **Κόκκινη δίοδος LED στον αισθητήρα κινήσεων αναβοσβήνει**

- Χωρητικότητα συσσωρευτή πολύ μικρή.
  - Φορτίζετε συσσωρευτή με προσαρμογέα φόρτισης Micro-USB (δεν περιέχεται στο πακέτο παράδοσης).

### **Λαμπτήρας δεν ανάβει**

- Χωρητικότητα συσσωρευτή πολύ μικρή.
  - Φορτίζετε συσσωρευτή με προσαρμογέα φόρτισης Micro-USB (δεν περιέχεται στο πακέτο παράδοσης).
- Διακόπηκε κύκλωμα ή βραχυκύκλωμα.
  - Ελέγχετε συνδέσεις.
- Διακόπτης επιλογής προγραμμάτων είναι σε θέση P0.
  - Ρυθμίζετε διακόπτη επιλογής προγραμμάτων σε θέση P1 ή P2.
- Ανακριβής ρύθμιση περιοχής κάλυψης.
  - Ελέγχετε περιοχή κάλυψης.

### **Λαμπτήρας δεν σβήνει**

- Συνεχείς κινήσεις στην περιοχή κάλυψης.
  - Ελέγχετε περιοχή κάλυψης.

### **Λαμπτήρας ενεργοποιείται ανεπιθύμητα.**

- Ανεξέλεγκτη κίνηση στην περιοχή κάλυψης:
  - Ο άνεμος φυσάει δέντρα και θάμνους.
  - Ανίχνευση οχημάτων στο δρόμο.
  - Ξαφνικές μεταβολές θερμοκρασίας λόγω καιρικών συνθηκών (αέρας, βροχή, χιόνι) ή αέρας από ανεμιστήρες ή ανοιχτά παράθυρα.
- Ελέγχετε περιοχή κάλυψης.
- Λαμπτήρας περιστρέφεται (κινείται) εξαιτίας ανεμοριππών ή ισχυρής βροχοπτώσης.
  - Κάνετε εγκατάσταση λαμπτήρα σε σταθερή επιφάνεια.

### **Συσσωρευτής δεν φορτίζει**

- Ηλιακό πάνελ λερωμένο.
  - Καθαρίζετε ηλιακό πάνελ με απαλό πανί και ήπιο απορρυπαντικό.
- Σημείο τοποθέτησης ηλιακού πάνελ όχι ιδανικό.
  - Ελέγχετε σημείο τοποθέτησης (όσο το δυνατό περισσότερο άμεσο ηλιακό φως).
- Μετά από πολυετή χρήση μπορεί να έχει αχρηστευτεί η ικανότητα φόρτισης συσσωρευτή.
  - Αναθέτετε αντικατάσταση συσσωρευτή (ανταλλακτικός συσσωρευτής, 3,3 V 2,5 AH, EAN 007841006488).
  - Σας παρακαλούμε να αποστείλετε το προϊόν καλά συσκευασμένο στην πλησιέστερη υπηρεσία σέρβις. Η αντικατάσταση επιτρέπεται μόνο από τον κατασκευαστή ή από εξειδικευμένο ηλεκτρολόγο.

## **7. Καθαρισμός και συντήρηση**

Το προϊόν δεν χρειάζεται συντήρηση.

Τακτικοί έλεγχοι σχετικά με βλάβες μπορεί να αυξήσουν τη διάρκεια ζωής του προϊόντος.

Απομάκρυνση ρίπων μπορεί να παρατείνει τη λειτουργία του προϊόντος.

### **Κίνδυνος υλικών βλαβών**

Η χρήση εσφαλμένου απορρυπαντικού μπορεί να βλάψει το λαμπτήρα.

- Ελέγχετε συμβατότητα απορρυπαντικού με την επιφάνεια.
- Καθαρίζετε λαμπτήρα με απαλό πανί και ήπιο απορρυπαντικό.

Σε περίπτωση ρίπων ή ιζημάτων στο ηλιακό πάνελ οφειλόμενων σε καιρικές συνθήκες:

- Καθαρίζετε ηλιακό πάνελ με απαλό πανί και ήπιο απορρυπαντικό.

## 8. Απόσυρση

Ηλεκτρικές συσκευές, εξαρτήματα και συσκευασίες θα πρέπει να αποσύρονται με τρόπο φιλικό προς το περιβάλλον και να ανακυκλώνονται.



Δεν επιτρέπεται να πετάτε ηλεκτρικές συσκευές στα οικιακά απορρίμματα!

### Μόνο για χώρες ΕΕ:

Σύμφωνα με την ισχύουσα Ευρωπαϊκή Οδηγία σχετικά με άχρηστες ηλεκτρικές και ηλεκτρονικές συσκευές και την εφαρμογή της σε εθνικό δίκαιο πρέπει οι άχρηστες πλέον ηλεκτρικές συσκευές να αποσύρονται ξεχωριστά και να οδηγούνται σε ανακύκλωση φιλική προς το περιβάλλον.



Μην απορρίπτετε άχρηστες συσκευές, συσσωρευτές/μπαταρίες στα οικιακά απορρίμματα, στη φωτιά ούτε στο νερό.

Οι συσσωρευτές/μπαταρίες θα πρέπει να συλλέγονται, να ανακυκλώνονται ή να αποσύρονται με τρόπο φιλικό προς το περιβάλλον.

### Μόνο για χώρες ΕΕ:

Σύμφωνα με την Οδηγία RL 2006/66/EK πρέπει ελαττωματικές ή άχρηστες μπαταρίες/συσσωρευτές να ανακυκλώνονται. Οι άχρηστες πλέον μπαταρίες/συσσωρευτές μπορούν να επιστρέφονται στο κατάστημα αγοράς ή σε σημείο συλλογής βλαβερών υλών.

## 9. Εγγύηση κατασκευαστή

### Προϊόν STEINEL:

- Κατασκευάστηκε με μέγιστη επιμέλεια.
- Έλεγχος λειτουργίας και ασφάλειας σύμφωνα με ισχύουσες προδιαγραφές.
- Με τελικό έλεγχο.

### Εγγύηση STEINEL:

- Εγγύηση για άψογη κατάσταση και λειτουργία.
- Προθεσμία 36 μήνες, αρχίζοντας με την ημέρα πώλησης στον καταναλωτή.
- Καλύπτει επιδιόρθωση ελαττωμάτων που οφείλονται σε ελαττωματικό υλικό ή σε σφάλματα κατασκευής.
- Η παροχή εγγύησης γίνεται με επισκευή ή αντικατάσταση ελαττωματικών εξαρτημάτων σύμφωνα με δική μας επιλογή.
- Η παροχή εγγύησης εκπίπτει για βλάβες σε φθειρόμενα εξαρτήματα.
- Η παροχή εγγύησης εκπίπτει για βλάβες και ελαττώματα που οφείλονται σε ακατάλληλο χειρισμό ή ακατάλληλη συντήρηση.

- Περαιτέρω επακόλουθες βλάβες σε ξένα αντικείμενα αποκλείονται από την εγγύηση.
- Η εγγύηση παρέχεται μόνο εφόσον η συσκευή αποσταλεί σε μη αποσυναρμολογημένη μορφή με σύντομη περιγραφή βλάβης, απόδειξη ταμείου ή τιμολόγιο (ημερομηνία αγοράς και σφραγίδα εμπόρου).
- Παρακαλούμε να αποστείλετε το προϊόν καλά συσκευασμένο στην αρμόδια υπηρεσία σέρβις.

### Σέρβις επισκευής:

- Μετά την παρέλευση του χρόνου εγγύησης.
- Για ελαττώματα χωρίς εγγυητική αξίωση.
- Απευθυνθείτε στην πλησιέστερη υπηρεσία σέρβις για να πληροφορηθείτε τη δυνατότητα επισκευής.

**Περαιτέρω πληροφορίες:** <http://www.steinell.de>

**3E T H**  
ΚΑΤΑΣΚΕΥΑΣΤΗ  
ΕΓΓΥΗΣΗΣ

## 1. Bu doküman hakkında

### Lütfen itinayla okuyun ve saklayın!

- Telif hakları korunmaktadır. Kısım de olsa basılması, ancak onayımız alınarak mümkündür.
- Teknik gelişmelere hizmet eden değişiklikler yapma hakkı saklıdır.

### Sembol açıklaması



**Tehlikelere karşı uyarı!**



**Dokümandaki metin kısımlarına gönderme.**

## 2. Genel güvenlik uyarıları



**Buharlar veya elektrolit sıvısı nedeniyle tehlike!**

Akünün hasarlanması ve usulüne aykırı kullanımı nedeniyle, buharlar veya elektrolit sıvısı sızabilir. Temas halinde, ağır yaralanma tehlikesi ortaya çıkar (örn. görme yeteneğinin kaybı, yanıklar).

- Asla, akü yuvasını veya aküyü açmayın.
- Buharların veya elektrolit sıvısının göze temas etmesini önleyin.
  - Gözlerinizi oğuşturmayın.
  - Gözlerinizi derhal bolca temiz suyla (örn. musluk suyuyla) çalkalayın.
  - Doktora görünün.
- Dışarı sızan elektrolit sıvısına dokunmayın.
- Ürünü derhal açık ateşten veya sıcak yerlerden uzaklaştırın.
- Bulaşmış olan elbiseyi derhal çıkartın.



**LED ışık hüzmesi nedeniyle tehlike!**

Açık durumdaki LED'in direkt içine bakıldığında, retina tabakası bundan zarar görebilir.

- Asla yakın mesafeden veya uzun süre boyunca (> 5 dakika) LED lambanın içine doğru bakmayın.
- Lamba, patlama tehlikesi olan bölgelerde monte edilmemelidir.
- Kusursuz bir işletim için, titreşimden arınmış bir montaj yeri tercih edilmelidir.
- Güneş paneli, mekanik zorlanmalara karşı korunmalıdır (örn. ağaç dalları).
- Ürün üzerinde tadilatlar ve değişikliklere izin verilmez.

## 3. XSolar L-S One

### Amacına uygun kullanım

- Ampul olarak LED kullanılan sensörlü lamba.
- Dış mekanda duvara montaj için.
- Şebeke elektriğinin kullanılmadığı yerlerde, otomatik olarak ışık sağlar.
- Güneş paneli ve akü sayesinde, bağımsız enerji beslemesi.
- Entegre infrarot sensör ile en küçük hareketlerinizi algılar.

### Modeller

- XSolar L-S Beyaz (EAN 4007841671006)
- XSolar L-S Gümüş (EAN 4007841671013)

Teslimat kapsamı (**Şek. 3.1**)

Ürünün boyutları (**Şek. 3.2**)

Cihazın genel görünümü (**Şek. 3.3**)

- A Güneş paneli
- B Hareket sensörü
- C LED'ler
- D LED paneli
- E Mikro USB şarj soketi
- F Pusula
- G Program seçme anahtarı

Güneş paneli/LED paneli ayar aralığı (**Şek. 3.4**)

### Sensörlü lamba teknik özellikleri

- Güç: 6 LED, maks. 1,2 W
- Kızılötesi tekniği
- Kapsama açısı: 140°
- Algılama menzili: maks. 8,0 m (montaj yüksekliği 1,8 m)
- Yüzey aydınlatması: 30 m<sup>2</sup>
- Alacakaranlık ayarı: 2 lux
- Zaman ayarı: yazılım kumandalı, 10 – 30 san.
- Fon ışığı: % 3
- Işık hüzmesi: maks. 150 lümen / 124 lm/w
- Renk sıcaklığı: 4.000 Kelvin
- Güneş paneli dönme açısı: +180°/-150°
- Güneş paneli eğim açısı: 55°
- LED paneli dönme açısı: +/- 60°
- LED paneli eğim açısı: 55°
- Koruma sınıfı: III
- Koruma türü: IP 44
- Sıcaklık aralığı: -20 °C ila +40 °C
- Boyutlar (YxGxD): 189 x 298 x 186,5 mm

### Akü teknik özellikleri

- Nanophosphate® High Power lityum-iyon akü, kadmiyumsuz LiFePO<sub>4</sub>.
- Çalışma ömrü kısılmaksızın her zaman şarj olabilir.
- Güneş paneli üzerinden otomatik şarj.

- Şarj adaptörü ile, mikro USB bağlantı (5 V) üzerinden müstakil şarj olanağı.
- Üretici firma veya kalifiye elektrikçiler tarafından değiştirilebilir.
- Akü kapasitesi: 2500 mAh
- Maks. aydınlatma süresi: 20 defa açma kapama halinde 60 gün.
- Mikro USB şarj soketi: 5 V, maks. 1 A üç programda da mümkündür.

Şarj olma süresi montaj yerine bağlıdır (direkt güneş ışığı). Kışın veya yağmurlu günlerde, şarj süresinin birkaç kat daha uzun olacağı hesaba katılmalıdır.

## 4. Montaj

- Bütün yapı parçalarında hasar kontrolü yapın.
- Güneş paneli veya LED paneli hasarlandığında, ürünü işleme almayın.

Uygun olmayan kullanım koşullarında (örn. gölgede veya cam arkasında kurulum, güneş panelinin yanlış yönlendirilmesi), ürünün fonksiyon güvenliği olumsuz yönde etkilenir

- Güneş paneli için, bolca direkt güneş ışığı olan uygun bir yer seçin (güneye yönlendirin).
- Çatı saçaklarının veya ağaçların gölgesinden kaçınin.
- Hareket algılama menziline dikkate alın (**Şek. 4.1**).
- Duvar tutucusunu çıkarın (**Şek. 4.2**).
- Delikleri delin ve dübelleri yerleştirin (**Şek. 4.3**).
- Duvar tutucusunu vidalayın (**Şek. 4.3**).
- Ayarları yapın (**Şek. 4.4**).  
→ „6. Kullanım“
- Sensörlü lambayı duvar tutucusuna vidalayın (**Şek. 4.5**).
- LED panelini, hareket sensörüyle birlikte yönlendirin (**Şek. 3.4**).
- Güneş panelini, güneş ışınının şiddeti ve süresi olabildiğince yüksek olacak şekilde yönlendirin (**Şek. 3.4**).
- Pusulayı dikkate alın (güneye yönlendirin) (**Şek. 3.4**).

## 5. Kullanım

### İlk kullanımdan önce

- Program seçme anahtarını P2 konumuna ayarlayarak, lambayı etkinleştirin.
- Lamba bir dakika süreyle test modunda kalır ve ardından P2 programına geçer.

### Test modu

Test modundayken, lamba gündüz işletiminde çalışır. Lamba, 10 saniyelik bir aralıklı çalışma süresiyle birlikte, alacakaranlık ayarından bağımsız olarak 1 dakikalık bir zaman zarfında çalışır. Test modundayken, kırmızı LED sürekli çalışır haldedir.

### Program seçme anahtarı yardımıyla, istenen işletimin ayarı

- P0: Kapalı (fabrika ayarı).  
Kullanıcılar (LED paneli ve sensör) devre dışıdır.
- P1: Sensörlü işletim.  
Lamba sadece, hareket sensöründen gelen tetiklemeyle çalışır.
- P2: nda sensörlü işletim.  
Lamba, hareket sensöründen gelen tetiklemeyle çalışır.  
Sabah ve akşam saatlerinde, azaltılmış fon ışığıyla sürekli aydınlatma.

### Ardıl aydınlatma süresi ve parlaklık

- İlk kullanım sırasında, ardıl aydınlatma süresi belirlenir.
- Program 2 içinde ilk gece, sabah vakti fon ışığı kapatılır.
- Ardıl aydınlatma süresi ve parlaklık, otomatik olarak çevre koşullarına göre uyarlanır, örn. yazın ardıl aydınlatma süresi kıştakinden daha uzun olabilir.
- Fon ışığı, yak. %3 ışık gücüyle bir gece aydınlatmasına olanak tanır. Kapsama alanında hareket algılanması halinde ışık, maksimum ışık gücüne getirilir. Ardından lamba, tekrar fon ışığında çalıştırılır (yak. %3).
- Fon ışığının aydınlatma süresi, çevre koşullarına göre uyarlanmıştır. Fon ışığının kullanılması halinde, aydınlatma rezervi azalır. İhtiyaç duyulmadığı takdirde, güneşin zayıf olduğu dönemler için daha fazla rezerv kalması için kapatılması önerilir (P1).

### Akünün elle şarj edilmesi

Akü kapasitesi çok düşük olduğunda (örn. kötü havalarda), hareket sensöründeki kırmızı LED yanıp söner. Akü, kolay bulunan bir mikro USB şarj adaptörü yardımıyla şarj edilebilir (teslimat kapsamında bulunmaz). Bir batarya şarjı, 6 saate kadar dayanabilir.

### İçeri sızan nem nedeniyle maddi hasar tehlikesi

Açılan mikro USB şarj soketi (E), sızıntı suyuna karşı korumalı değildir.

- Aküyü sadece kuru bölümlerde şarj edin.
- Mikro USB şarj adaptörünü bağlayın.
  - Kırmızı LED yanıp sönüyor: şarj işlemi etkin iyice boşalmış aküde, LED'in yanıp sönmeye başlaması 10 dakikaya kadar sürebilir.
  - Kırmızı LED yanıyor: akü dolu durumda.
- Mikro USB şarj adaptörünü çıkarın.
  - Kırmızı LED söner.

### Kullanılmama halinde maddi hasar tehlikesi

Lambanın uzun bir süre zarfında kullanılmaması halinde (örn. depolama), tamamen şarjsız kalma nedeniyle akü hasar görülebilir.

- Program seçme anahtarını P0 konumuna alın.
- Kullanılmama halinde, aküyü tam olarak şarj edin.
- Kullanım yapılmaması durumunda, aküyü düzenli olarak şarj edin.

## 6. Arızalar

### Hareket sensöründeki kırmızı LED yanıp sönüyor

- İlk kullanım sırasında, ardıllı aydınlatma süresi belirlenir.
- Program 2 içinde, ilk gece fon ışığı kapatılır.
  - Aküyü, mikro USB şarj adaptörü yardımıyla şarj edin (teslimat kapsamında bulunmaz).

### Lamba çalışmıyor

- Akü kapasitesi çok düşük.
  - Aküyü, mikro USB şarj adaptörü yardımıyla şarj edin (teslimat kapsamında bulunmaz).
- Kablo kopuk veya kısa devre var.
  - Bağlantıları gözden geçirin.
- Program seçme anahtarı P0 konumunda.
  - Program seçme anahtarını P1 veya P2 konumuna alın.
- Kapsama alanı, hedefe yönelik ayarlanmamış.
  - Kapsama alanını kontrol edin.

### Lamba kapanmıyor

- Kapsama alanında sürekli hareket var.
  - Kapsama alanını kontrol edin.

### Lamba istenmeden devreye giriyor

- Kapsama alanında kontrol dışı hareket var:
  - Rüzgar, ağaçları ve çalıları hareket ettiriyor.
  - Yoldan geçen araçlar algılanıyor.
  - Hava koşulları (rüzgar, yağmur, kar) nedeniyle ani sıcaklık değişimi veya vantilatörlerden, açık pencerelerden gelen hava akımı var.
    - Kapsama alanını kontrol edin.
- Lamba sallanıyor (hareket ediyor), örn. fırtınalar veya güçlü yağış nedeniyle.
  - Lambayı, sağlam bir zemin üzerine monte edin.

### Akü şarj olmuyor

- Güneş paneli kirlenmiş.
  - Güneş panelini, yumuşak bir bez ve az miktarda deterjanla temizleyin.
- Güneş panelinin kurulduğu yer uygun değil.
  - Kurulum yerini kontrol edin (mümkün olduğunca fazla direkt güneş ışığı).
- Uzun yıllar kullanıldıktan sonra, akünün şarj olma yeteneği tükenmiş olabilir.
  - Aküyü değiştirin (yedek akü XSolar, 3,3 V 2,5 AH, EAN 007841006488).
  - Lütfen ürünü iyi ambalajlanmış halde, en yakın servis istasyonuna gönderin. Değiştirme işlemi sadece, üretici firma veya kalifiye elektrikçiler tarafından yapılabilir.

## 7. Temizlik ve koruyucu bakım

Ürün bakım gerektirmemektedir. Düzenli hasar kontrolleri, ürünün çalışma ömrünün uzatılabilir. Kirlenin temizlenmesi, ürünün fonksiyonunu uzatılabilir.

### Maddi hasar tehlikesi

- Yanlış temizlik maddeleri nedeniyle, lamba zarar görebilir.
  - Yüzeyin temizlik maddelerine karşı direncini kontrol edin.
  - Lambayı, yumuşak bir bez ve az miktarda deterjanla temizleyin.

Güneş panelinin üzerinde kirlenmeler veya hava koşullarına bağlı birikintiler halinde:

- Güneş panelini, yumuşak bir bez ve az miktarda deterjanla temizleyin.

## 8. Tasfiye

Elektrikli cihazlar, aksesuar ve ambalajlar, çevre dostu bir dönüşüme gönderilmelidir.



Elektrikli cihazları evsel atıkların içine atmayın!

### Sadece AB ülkeleri için:

Atık Elektrikli ve Elektronik Cihazlar Avrupa yönergesine ve bunun dönüşüğü ulusal yasaya göre, artık kullanılmayacak haldeki elektrikli cihazların ayrı toplanıp çevre dostu geri dönüşüm için gönderilmesi zorunludur.



Eski cihazları, aküleri/şarjlı pilleri ev çöpüne, ateşe veya suya atmayın.

Aküler/şarjlı piller toplanmalı, yeniden dönüştürülmeli veya çevre sağlığına uygun şekilde tasfiye edilmelidir.

### Sadece AB ülkeleri için:

Yönetmelik RL 2006/66/EG uyarınca, anızalı veya kullanılmış aküler/şarjlı piller yeniden dönüştürülmelidir. Kullanılmayacak haldeki aküler/şarjlı piller, satış yerine veya zararlı madde toplama merkezine teslim edilmelidir.

## 9. Üretici garantisi

### STEINEL ürünü:

- Büyük bir itina ile üretilmiştir.
- Yürürlükteki talimatlar uyarınca fonksiyon ve güvenlik testleri yapılmıştır.
- Son kontrolü yapılmıştır.

### STEINEL garantisi:

- Kusursuz nitelik ve fonksiyon garantisi verilmektedir.
- Süresi 36 ay olup, kullanıcıya satış tarihi itibarıyla başlar.
- Malzeme ve fabrikasyon hatalarından kaynaklanan kusurların giderilmesini kapsamaktadır.
- Hizmet, tercihimize bağlı olarak kusurlu parçaların onarımı veya değişimi şeklinde gerçekleşir.
- Hizmet, aşınma parçalarındaki hasarları kapsamaz.
- Hizmet, usulüne aykırı uygulama veya bakım sonucunda meydana gelen hasar ve kusurları kapsamaz.
- Yabancı cisimlere yansıyan dolaylı zararlar, garanti kapsamının dışındadır.

- Garanti yükümlülüğü ancak, cihazın açılmamış halde kısa hata açıklaması, kasa fişi veya faturasıyla (satış tarihi ve satıcı kaşesi) birlikte gönderilmesi durumunda geçerlidir.
- Lütfen ürünü iyi ambalajlanmış halde, ilgili servis istasyonuna gönderin.

### Onarım servisi:

- Garanti süresi bittikten sonra.
- Garanti kapsamına girmeyen aksaklıklar halinde.
- Onarım olanağı konusunda lütfen en yakın servis istasyonuna danışınız.

### Diğer bilgiler için:

<http://www.steinell.de>

**3 Y I L**  
ÜRETİCİ  
GARANTİSİ

## 1. Tudnivaló a dokumentummal kapcsolatban

### Kérjük, olvassa el figyelmesen és őrizze meg!

- Szerzői jogvédelem alatt áll. Sokszorosítani, kivonatosan is, csak az engedélyünkkel szabad.
- A műszaki fejlődést célzó változtatások jogát fenntartjuk.

### Jelmagyarázat



**Figyelmeztetés veszélyekre!**



**Utalás a dokumentum szöveghelyeire.**

## 2. Általános biztonsági útmutatások



**Gőzökkel vagy elektrolit folyadékkal kapcsolatban veszélyek!**

Az akku megrongálódása és szakszerűtlen használata következtében gőzök vagy elektrolit folyadék léphet ki. A velük való érintkezés súlyos sérülések (pl. a látóképesség elvesztésének, mert sebek keletkezésének) veszélyével fenyeget.

- Soha ne nyissuk fel az akku házát vagy magát az akkut.
- Ne hagyjuk, hogy a gőzök vagy az elektrolit folyadék a szemünkbe jusson. Ha szembe jutott:
  - ne dörzsöljük a szemünket.
  - A szemet azonnal öblítsük ki bő, tiszta vízzel (pl. csapvízzel).
  - Menjünk orvoshoz.
- A kifolyt elektrolit folyadékot ne érintsük meg.
- A terméket azonnal távolítsuk el nyílt láng vagy hőforrás közeléből.
- A szennyeződött ruházatot azonnal vegyük le.



**A LED fényugár veszéllyel fenyeget!**

A világító LED-be pillantás a kötőhártya sérüléséhez vezethet.

- Soha ne nézzünk bele a LED lámpába közelről, vagy huzamosabb ideig (5 percnél tovább).
- A lámpát nem szabad robbanásveszélyes területeken felszerelni.
- A kifogástalan működés érdekében rázkódásmentes felszerelési helyet kell választani.
- A napelem táblát óvni kell a mechanikai terhelésektől (pl. faágaktól).
- A termék átépítése és megváltoztatása tilos.

## 3. XSolar L-S One

### Rendeltetésszerű használat

- Mozgásérzékelős lámpa LED világítótestekkel.
- Kültéri falra szerelhető kivitel.
- Önműködően felgyulladó fényt varázsol oda, ahol nem áll rendelkezésre hálózati feszültség.
- A napelem táblának és akkunak köszönhetően hálózat független energiaellátással rendelkezik.
- A beépített infravörös érzékelőjével még a legkisebb mozgásokat is felismeri önállóan.

### Kivitelek

- XSolar L-S fehér (EAN 4007841671006)
- XSolar L-S ezüst (EAN 4007841671013)

A csomag tartalma **(3.1 ábra)**

Termékméretek **(3.2 ábra)**

A készülék áttekintése **(3.3 ábra)**

- A napelem tábla
- B mozgásérzékelő
- C LED-ek
- D LED tábla
- E Micro-USB töltő csatlakozó
- F iránytű
- G programválasztó kapcsoló

Napelem tábla/LED tábla beállítási tartomány **(3.4 ábra)**

### Mozgásérzékelős lámpa műszaki adatai

- Teljesítmény: 6 LED, max. 1,2 W
- Infravörös technika
- Érzékelési szög: 140°
- Érzékelési hatótávolság: max. 8,0 m (szerelési magasság 1,8 m)
- Megvilágított felület: 30 m<sup>2</sup>
- Szűrőküveti beállítás: 2 Lux
- Időbeállítás: szoftver vezérelésű, 10 – 30 mp
- Alapfény: 3 %
- Fényáram: max. 150 Lumen / 124 Lm/w
- Színhőmérséklet: 4000 Kelvin
- Napelem tábla forgásszöge: +180°/-150°
- Napelem tábla dőlésszöge: 55°
- LED tábla forgásszöge: +/- 60°
- LED tábla dőlésszöge: 55°
- Védettségi osztály: III
- Védettségi mód: IP 44
- Hőmérséklettartomány: -20 °C - +40 °C
- Méretek (széxmáxmé): 189 x 298 x 186,5 mm

### Akku műszaki adatai

- Nanophosphate® High Power lítium-ion akku, kadmium mentes LiFePO<sub>4</sub>.
- Az élettartam lerövidítése nélkül bármikor feltölthető.



- Önműködő feltöltés a napelem táblával.
- Külön töltési lehetőség töltő adapterrel, Micro-USB csatlakozón át (5 V).
- Kicserélhetőség, amit a gyártó, de akár szakképzett villanyszerelő is elvégezhet.
- Akku kapacitás: 2500 mAh
- Max. világítási idő:  
60 nap 20-szori éjszakai kapcsolás mellett.
- Micro-USB töltő csatlakozó: 5 V, max. 1A töltési lehetőség mindhárom programban.

A töltési idő a felszerelési helytől (közvetlen napfény hatásától) függ. Télen, vagy esős napokon jelentősen hosszabb töltési idővel kell számolni.

## 4. Szerelés

- Előtte vizsgáljuk meg, hogy az alkatrészek nem rongálódtak-e meg.
- Ne vegyük használatba a terméket, ha a napelem táblán vagy LED táblán károk keletkeztek.

Kedvezőtlen felhasználási feltételek esetén (pl. ha árnyékban, vagy üveg mögött helyezik el, rosszul tájolják a napelem táblákat) a termék csak korlátozott biztonsággal fog működni

- A napelem táblának válasszunk alkalmas (déli tájolású) helyet, ahol sokáig éri közvetlen napfény.
- Kerüljük az olyan helyet, ahol előtetők vagy fák leárnyékolják a készüléket.
- A mozgásérzékelés hatótávolságára figyeljünk **(4.1 ábra)**.
- A fali tartót vegyük le **(4.2 ábra)**.
- Fúrjuk ki a furatokat és rakjuk be a tipliket **(4.3 ábra)**.
- Csavarozzuk fel a fali tartót **(4.3 ábra)**.
- Végezzük el a beállításokat **(4.4 ábra)**.  
→ „6. Kezelés“
- Csavarozzuk rá a mozgásérzékelős lámpát a fali tartóra **(4.5 ábra)**.
- Tájélok be a mozgásérzékelővel ellátott LED táblát **(3.4 ábra)**.
- Tájélok be a napelem táblát úgy, hogy a nap a lehető legerősebben és leghosszabban sugározza be fényével **(3.4 ábra)**.
- Az iránytűre figyeljünk (déli tájolás) **(3.4 ábra)**.

## 5. Kezelés

### Az első használat előtt

- Helyezzük működésbe a lámpát úgy, hogy P2-re állítsuk be a programválasztó kapcsolót.  
A lámpa egy percig próba módban marad, majd a P2 programba lép.

### Próba mód

Próba módban a lámpa nappali üzemmódban működik. Mozgás érzékelésekor a lámpa 1 percen belül bekapcsol 10 másodperces után világítási idővel, függetlenül a szürkületi beállítástól. Az említett idő letelte után önműködően hatályba lép a választott program.

Próba módban állandóan be van kapcsolva a piros LED.

### A kívánt működés beállítása a programválasztó kapcsolóval

- P0: Ki (gyári beállítás).  
A fogyasztók (LED tábla és mozgásérzékelő) le vannak kapcsolva.
- P1: mozgásérzékelő üzem.  
A lámpa csak a mozgásérzékelő felől érkező impulzus hatására kapcsol be.
- P2: mozgásérzékelő üzem alapfényvel.  
A lámpa a mozgásérzékelő felől érkező impulzus hatására bekapcsol.  
Állandó világítás a reggeli és esti órákban, csökkent erősségű alapfényvel.

### Után világítási idő és megvilágítási erősség

- Az után világítási időt az első használatkor lehet meghatározni.
- A 2. programban az alapfény az első éjszaka után reggel ki van kapcsolva.
- Az után világítási idő és a megvilágítási erősség önműködően hozzáidomul a környezeti viszonyokhoz, p. l. nyáron hosszabb az után világítási idő, mint télen.
- Az alapfény kb. 3 %-os fénytjeljesítménnyel világít éjszaka. Ha mozgás történik az érzékelési területen, a fény maximális fénytjeljesítményre kapcsol. Ezután a lámpa ismét az alapfényre (kb. 3 %-ra) kapcsol.  
Az alapfény világítási időtartama a környezeti viszonyokhoz igazodik. Az alapfény használatakor csökken a világítási tartalék. Ha a világításra nincs szükség, ajánlatos lekapcsolni a lámpát (P1), hogy a nap-szegény időszakokra nagyobb maradjon a tartalék.

### Az akku kézi töltése

Ha az akku kapacitása már túl kicsi (pl. rossz időben), villog a mozgásérzékelő piros LED-je. Az akkut kereskedelmi forgalomban kapható Micro-USB töltő adapterrel lehet tölteni (nincs a tartozékok között). Az akku egyetlen feltöltéssel akár 6 órán át is képes áramot szolgáltatni.

### A behatolt nedvesség anyagi kár bekövetkezésével fenyeget

A nyitott Mikro-USB töltő csatlakozó (E) nincs védve a behatoló vízzel szemben.

- Az akkut csak száraz helyiségben töltsük.
- Csatlakoztassuk a Micro-USB töltő adaptert.
  - Ha a piros LED villog: folyik a töltés Erősen lemerült akkunál akár 10 perc is eltelhet, amíg a LED villogni kezd.
  - Ha ég a piros LED: az akku teljesen fel van töltve.
- Távolítsuk el a Micro-USB töltő adaptert.
  - A piros LED elalszik.

### Anyagi károk veszélye használaton kívül

Ha hosszabb ideig nem használjuk a lámpát (pl. a tároló helyen tartjuk), a bekövetkező mélykiszülés tönkretelheti az akkut.

- Állítsuk a programválasztó kapcsolót P0 állásba.
- Hosszabb üzemszünet előtt töltsük fel teljesen az akkut.
- Üzemszünet alatt töltsük fel rendszeresen az akkut.

## 6. Működési zavarok

### Villog a mozgásérzékelő piros LED-je

- Túl kicsi az akku kapacitása.
  - Töltsük fel az akkut Micro-USB töltő adapterrel (nincs a tartozékok közt).

### A lámpa nem kapcsol be

- Túl kicsi az akku kapacitása.
  - Töltsük fel az akkut Micro-USB töltő adapterrel (nincs a tartozékok közt).
- Megszakadt vagy zárlatos a vezeték.
  - Ellenőrizzük a csatlakozásokat.
- A programválasztó kapcsolót P0-n áll.
  - Állítsuk a programválasztó kapcsolót P1 vagy P2 állásba.
- Az érzékelési tartomány nincs célzottan beállítva.
  - Ellenőrizzük az érzékelési területet.

### A lámpa nem kapcsol ki

- Folyamatos mozgás az érzékelési területen.
  - Ellenőrizzük az érzékelési területet.

### A lámpa szükségtelenül bekapcsol

- Ellenőrizetlen mozgás az érzékelési területen:
  - A szél mozgatja a fákat és bokrokat
  - Az utcán elhaladó járművek érzékelése.
  - A hőmérséklet hirtelen megváltozása az időjárás (szél, eső, hó), vagy a ventilátorokból, nyitott ablakokon át kiáramló levegő miatt
    - Ellenőrizzük az érzékelési területet.
- A lámpa pl. szállókékek, vagy erős csapadék miatt inog (mozog).
  - Szereljük a lámpát szilárd alapra.

### Akku nem tölt

- Napelem tábla elpiszkolódott.
  - Tisztítsuk meg a napelem táblát puha kendővel és enyhe tisztítószerrel.
- A napelem tábla felállítási helye nem éppen optimális.
  - Vizsgáljuk meg a felállítási helyet (minél több közvetlen napsugárzás érje).
- Sok éves használat után megszűnhet az akku tölthetősége.
  - Cseréljünk ki az akkut (pótakku: XSolar, 3,3 V 2,5 AH, EAN 007841006488).
  - Kérjük, hogy a jól becsomagolt terméket küldje el az Önhöz legközelebb lévő szerviznek. Az akkut csak a gyártó, vagy szakképzett villanyszerelő cserélheti ki.

## 7. Tisztítás és ápolás

A termék nem igényel karbantartást. Az esetleges rongálódások rendszeres ellenőrzése meghosszabbíthatja a termék élettartamát. A szennyeződések eltávolítása meghosszabbíthatja a termék működését.

### Dologi károk veszélye

A rosszul megválasztott tisztítószer megrongálhatja a lámpát.

- A termék felületén vizsgáljuk meg, hogy bírja-e a tisztítószereket.
- A lámpát puha kendővel és enyhe tisztítószerrel tisztítsuk.

Ha a napelem tábla elpiszkolódott, vagy az időjárástól függően lerakódások képződtek rajta:

- Tisztítsuk meg a napelem táblát puha kendővel és enyhe tisztítószerrel.

## 8. Ártalmatlanítás

Gondoskodjon az elektromos készülékek, a tartozékok és a csomagolás környezetbarát újra hasznosításáról.



Ne dobjon elektromos készülékeket a háztartási szemétkébe!

### Csak az EU-országok esetében:

Az elektromos és elektronikus berendezések hulladékainak kezelésére vonatkozó hatályos európai irányelvek, és azok végrehajtásáról szóló nemzeti rendelkezések szerint a már nem használható elektromos készülékeket külön kell gyűjteni, és környezetbarát újrahasznosításukról gondoskodni.



Az elhasználtott készülékeket, akkumulátorokat/elemeket ne dobja ki a háztartási szemétkébe, és ne is dobja tűzbe

vagy vízbe. Az akkumulátorokat/elemeket külön kell összegyűjteni, újrahasznosítani, vagy környezetbarát módon ártalmatlanítani.

### Csak az EU-országok esetében:

Az RL 2006/66/EG irányelv szerint a hibás vagy elhasználtott akkumulátorokat/elemeket újra kell hasznosítani.

A már nem használható akkumulátorok/elemek leadhatók az értékesítési helyen vagy a károsanyag-gyűjtőhelyen.

## 9. Gyári garancia

### STEINEL termék:

- Maximális gondossággal készült.
- A működés és biztonság a hatályos előírások alapján bevizsgálva.
- Végellenőrzéssel.

### STEINEL garancia:

- A kifogástalan minőségre és működésre terjed ki.
- A garanciaidő 36 hónap, ami az eladás napján kezdődik.
- Minden olyan hiányosságra kiterjed, amely anyag- vagy gyártási hibára vezethető vissza.
- A garancia teljesítésének módját mi választjuk meg: ez lehet a hibás alkatrészek helyreállítása, vagy kicserélése.

– A garancia nem vonatkozik a kopó alkatrészekre keletkező károkra.

A garancia nem vonatkozik az olyan károkra és hiányosságokra, amelyek a szakszerűtlen kezelés vagy karbantartás miatt következnek be.

- Más tárgyakra következményként áttérjedő károk ki vannak zárva a garancia köréből.
- Garanciát csak akkor tudunk vállalni, ha a készüléket elküldik az illetékes szerviznek, és mellékelik a hiba rövid leírását, valamint (a vásárlás időpontjával és a kereskedő pecsétjével ellátott) pénztári bizonylatot, ill. számlát.
- Kérjük, hogy a jól becsomagolt terméket küldje el a területileg illetékes szerviznek.

### Javító szolgálat:

- A garanciaidő letelte után.
- Nem garanciális hiányosságok esetén.
- Tudakolja meg az Önhez legközelebb eső szervizünkben, hogy milyen lehetőségei vannak a helyreállításra.

**További információk:** <http://www.steinell.de>

**3 ÉV**  
GYÁRTÓI  
GARANCIA

## 1. K tomuto dokumentu

### Pozorně si jej přečtěte a uschovejte!

- Chráněno autorským právem. Dotisk, i částečný, jen s naším souhlasem.
- Změny, které slouží technickému pokroku, vyhrazeny.

### Vysvětlení symbolů



**Varování před nebezpečím!**



**Odkaz na text v dokumentu.**

## 2. Všeobecné bezpečnostní pokyny



**Ohrožení výparý nebo elektrolytem!**

Při poškození a nesprávném zacházení s akumulátorem mohou unikat výparý nebo elektrolyt.

Při kontaktu hrozí nebezpečí těžkého poranění (např. ztráta zraku, poleptání).

- Nikdy neotvírat pouzdro akumulátoru nebo akumulátor.
- Výparý nebo elektrolyt se nesmí dostat do očí. Při styku s očima:
  - Oči si netřít.
  - Oči okamžitě vypláchnout velkým množstvím čisté vody (např. voda z vodovodu).
  - Vyhledat lékaře.
- Nedotýkat se uniklého elektrolytu.
- Výrobek okamžitě odstranit z dosahu otevřeného ohně nebo horkých míst.
- Ihned si svléknout kontaminovaný oděv.



**Ohrožení paprskem světla LED!**

Nedívat se přímo do svítící LED, mohlo by dojít k poškození sítnice v oku.

- Do lampy LED se nikdy nedívat z krátké vzdálenosti nebo po delší dobu (>5 minut).
- Lampa nesmí být namontována do oblastí ohrožených výbuchem.
- Pro bezporuchový provoz je třeba vybrat montážní místo chráněné před otřesy.
- Solární panel chránit před mechanickým zatížením (např. větve stromů).
- Přestavby a změny výrobku nejsou dovoleny.

## 3. XSolar L-S One

### Používání v souladu s určením

- Sensorová lampa s LED jako osvětlovací prostředek.
- K montáži na stěnu ve venkovním prostoru.
- Automaticky rozsvěcuje světlo na místech, na kterých není k dispozici síťové napětí.
- S nezávislým zdrojem energie díky solárnímu panelu a akumulátoru.
- Samostatný záchyt i těch nejmenších pohybů integrovaným infračerveným senzorem.

### Provedení

- XSolar L-S bílá (EAN 4007841671006)
- XSolar L-S stříbrná (EAN 4007841671013)

Rozsah dodávky (**obr. 3.1**)

Rozměry výrobku (**obr. 3.2**)

Přehled zařízení (**obr. 3.3**)

- A Solární panel
- B Pohybový senzor
- C LED
- D LED panel
- E Nabíječ zásuvka Micro-USB
- F Kompas
- G Volič programů

Rozsah nastavení solárního panelu/LED panelu (**obr. 3.4**)

### Technické parametry sensorové lampy

- Výkon: 6 LED, max. 1,2 W
- Infračervená technika
- Úhel záchytu: 140°
- Dosah záchytu:
  - max. 8,0 m (montážní výška 1,8 m)
- Plošné osvětlení: 30 m<sup>2</sup>
- Soumrakové nastavení: 2 lx
- Časové nastavení: řízené softwarem, 10 – 30 s
- Základní světlo: 3 %
- Světelný tok: max. 150 lm / 124 lm/w
- Barevná teplota: 4000 K
- Úhel natočení solárního panelu: +180°/-150°
- Úhel sklonu solárního panelu: 55°
- Úhel natočení LED panelu: +/-60°
- Úhel sklonu LED panelu: 55°
- Třída ochrany: III
- Krytí: IP 44
- Teplotní rozmezí: -20 °C až +40 °C
- Rozměry (šxvxh): 189 x 298 x 186,5 mm

### Technické parametry akumulátoru

- Nanophosphate® vysoce výkonný lithium-ionový akumulátor, neobsahuje kadmium LiFePO<sub>4</sub>.

- Lze jej kdykoli nabít bez zkrácení životnosti.
- Automatické nabíjení solárním panelem.
- Možnost samostatného nabíjení pomocí nabíjecího adaptéru přes přípojku Micro-USB (5 V).
- Možnost výměny výrobcem nebo kvalifikovaným elektrikářem.
- Kapacita akumulátoru: 2500 mAh
- Max. doba svícení: 60 dnů u 20 sepnutí za noc.
- Nabíjecí zásuvka Micro-USB: 5 V, max. 1A možné ve všech třech programech.

Doba nabíjení je závislá na montážním místě (přímé sluneční světlo). V zimě nebo během deštivých dnů je třeba počítat s mnohonásobně delší dobou nabíjení.

## 4. Montáž

- Zkontrolovat poškození u všech konstrukčních dílů.
- Při poškození solárního nebo LED panelu výrobek nepoužívat.

Za nepříznivých podmínek (např. instalace ve stínu nebo za sklem, nesprávné vyrovnání solárního panelu) je funkční bezpečnost výrobku omezena.

- Pro solární panel vybrat vhodné místo se stálým přímým slunečním zářením (orientace na jih).
- Zabránit zastínění přečnívajícími střechami nebo stromy.
- Respektovat dosah záchytu pohybu (**obr. 4.1**).
- Sejmout nástěnný držák (**obr. 4.2**).
- Vyvrát otvory a vložit hmoždinky (**obr. 4.3**).
- Našroubovat nástěnný držák (**obr. 4.3**).
- Provést nastavení (**obr. 4.4**).  
→ „6. Obsluha“
- Na nástěnný držák našroubovat sensorovou lampu (**obr. 4.5**).
- Vyrovnat LED panel s pohybovým senzorem (**obr. 3.4**).
- Solární panel vyrovnat tak, aby byly intenzita a doba trvání slunečního záření co nejvyšší (**obr. 3.4**).
- Respektovat údaje kompasu (orientace na jih) (**obr. 3.4**).

## 5. Obsluha

### Před prvním použitím

- Lampu aktivovat nastavením voliče programů na P2.  
Lampa se jednu minutu nachází v testovacím režimu a pak přejde do programu P2.

### Testovací režim

V testovacím režimu pracuje lampa v denním provozu.

Při záchytu pohybu se lampa rozsvítí na 1 minutu nezávisle na soumrakovém nastavení s dobou doběhu 10 sekund. Po uplynutí této doby je automaticky aktivní vybraný program.

V testovacím režimu trvale svítí červená LED.

### Nastavení požadovaného režimu voličem programů

- P0: Vypnuto (nastavení z výroby)  
Spotřebiče (LED panel a senzor) jsou deaktivovány.
- P1: Senzorový provoz  
Lampa se zapne jen po impulzu pohybového senzoru.
- P2: Senzorový provoz se základním světlem  
Lampa se zapne po impulzu pohybového senzoru.  
Trvalé osvětlení v ranních a večerních hodinách se sníženým základním světlem.

### Doba dosvitu a jas

- Při prvním použití se stanoví doba dosvitu.
- V programu 2 je během první noci ráno vypnuto základní světlo.
- Doba dosvitu a jas se automaticky přizpůsobí podmínkám prostředí, např. doba dosvitu může být v létě delší než v zimě.
- Základní světlo umožňuje noční osvětlení se světelným výkonem asi 3 %. Při pohybu v oblasti záchytu se světlo zapne na maximální světelný výkon. Poté se lampa zase přepne na základní světlo (asi 3 %).  
Doba svícení základního světla je přizpůsobena podmínkám prostředí. Při používání základního světla se snižuje světelná rezerva. Není-li jí zapotřebí, doporučujeme ji vypnout (P1), abyste měli větší rezervu pro fáze s nedostatkem slunečního světla.

### Ruční nabíjení akumulátoru

U nízké kapacity akumulátoru (např. při špatném počasí) začne blikat červená LED v pohybovém senzoru. Jedno nabíjení akumulátoru může trvat až 6 hodin.

Akumulátor může být nabit běžným nabíjecím adaptérem Micro-USB (není v rozsahu dodávky).

### Nebezpečí věcných škod vnikající vlhkostí

Otevřená nabíjecí zásuvka Micro-USB (E) není chráněna proti vnikající vodě.

- Akumulátor nabíjejte jen v suchých prostorech.
- Připojte nabíjecí adaptér Micro-USB.
  - Bliká červená LED: Nabíjení aktivní  
U silně vybitého akumulátoru může trvat až 10 minut, než začne LED blikat.
  - Svítí červená LED: Akumulátor je plně nabitý.
- Odstranit nabíjecí adaptér Micro-USB.
  - Červená LED zhasne.

### Nebezpečí věcných škod při nepoužívání

Při nepoužívání lampy po delší dobu (např. při uskladnění) může dojít ke zničení akumulátoru hlubokým vybitím.

- Volič programů nastavit na P0.
- Před tím, než přestanete akumulátor po delší dobu používat, jej úplně nabijte.
- Při nepoužívání akumulátor pravidelně nabíjejte.

## 6. Poruchy

### V pohybovém senzoru bliká červená LED

- Kapacita akumulátoru je příliš nízká.
  - Akumulátor nabít nabíjecím adaptérem Micro-USB (není v rozsahu dodávky).

### Lampa nezapíná

- Kapacita akumulátoru je příliš nízká.
  - Akumulátor nabít nabíjecím adaptérem Micro-USB (není v rozsahu dodávky).
- Vedení přerušené nebo zkrat.
  - Zkontrolovat připojení.
- Volič programů v poloze P0.
  - Volič programů nastavit na P1 nebo P2.
- Oblast záchytu není cíleně nastavena.
  - Zkontrolovat oblast záchytu.

### Lampa nevypíná

- Trvalý pohyb v oblasti záchytu.
  - Zkontrolovat oblast záchytu.

### Lampa zapíná v nevhodnou dobu.

- Nekontrolovaný pohyb v oblasti záchytu:
  - Vítr pohybuje stromy a keři.
  - Záchyt vozidel na ulici.
  - Náhlá změna teploty díky povětrnostním vlivům (vítr, déšť, sníh) nebo vzduchu z ventilátorů, otevřených oken.
    - Zkontrolovat oblast záchytu.
- Lampa se kýve (pohybuje se) např. při nárazech větru nebo při silné bouři.
  - Lampu namontovat na pevný podklad.

### Akumulátor se nenabíjí

- Solární panel znečištěný.
  - Solární panel otřít měkkou utěrkou a vyčistit jemným čisticím prostředkem.
- Místo instalace solárního panelu není optimální.
  - Zkontrolovat místo instalace (pokud možno co nejvíce přímého slunečního světla).
- Po víceletém používání může dojít ke snížení nabíjecí kapacity akumulátoru.
  - Akumulátor nechte vyměnit (náhradní akumulátor XSolar, 3,3 V 2,5 AH, EAN 007841006488).
  - Dobře zabalený výrobek zašlete, prosím, i v tomto případě nejbližšímu servisnímu středisku. Výměnu může provést jen výrobce nebo kvalifikovaný elektrikář.

## 7. Čištění a údržba

Výrobek je bezúdržbový.

Pravidelné kontroly poškození mohou prodloužit životnost výrobku.

Odstraňování nečistot může prodloužit funkci výrobku.

### Nebezpečí věcných škod

Použitím nesprávného čisticího prostředku může být lampa poškozena.

- Zkontrolovat snášenlivost čisticího prostředku a povrchu.
- Lampu otřít měkkou utěrkou a vyčistit jemným čisticím prostředkem.

V případě znečištění nebo usazenin podmíněných povětrnostními vlivy na solárním panelu:

- Solární panel otřít měkkou utěrkou a vyčistit jemným čisticím prostředkem.

## 8. Likvidace

Elektrická zařízení, příslušenství a obaly by měly být odvezeny k ekologickému opětovnému zhodnocení.



Nevyhazujte elektrická zařízení do domovního odpadu!

### Jen pro země EU:

V souladu s platnou evropskou směrnici o odpadních elektrických a elektronických zařízeních a jejím převedení do národního práva musí být nepoužitelná elektrická zařízení separována a odevzdána k ekologickému opětovnému zhodnocení.



Staré přístroje, akumulátory/baterie neházet do domovního odpadu, ohně nebo vody.

Akumulátory/baterie se mají sbírat, recyklovat nebo ekologicky likvidovat.

#### Jen pro země EU:

Podle směrnice RL 2006/66/ES musí být vadné nebo opotřebované akumulátory/baterie recyklovány. Nepoužitelné akumulátory/baterie můžete odevzdat v prodejně nebo ve sběrně nebezpečných odpadů.

## 9. Záruka výrobce

#### Výrobek STEINEL:

- Vyrobeno s maximální pečlivostí.
- Kontrola funkce a bezpečnosti podle platných předpisů.
- S výstupní kontrolou.

#### Záruka STEINEL:

- Záruka za bezvadné provedení a funkčnost.
- Doba 36 měsíců, počínajíc dnem prodeje spotřebiteli.
- Obsahuje odstranění nedostatků způsobených vadným materiálem nebo výrobními vadami.
- Záruka spočívá v opravě nebo výměně vadných součástí dle našeho rozhodnutí.
- Záruka se netýká poškození opotřebitelných dílů.
- Záruka se nevztahuje na vady a škody zapříčiněné nesprávným zacházením nebo údržbou.
- Uplatňování dalších nároků následných škod na cizích věcech je ze záruky vyloučeno.
- Záruka bude uznána jen tehdy, bude-li poslán nedemontovaný přístroj, přiložen krátký popis závady, pokladní stvrženka nebo faktura (datum prodeje a razítko prodejny).
- Dobře zabalенý výrobek zašlete příslušnému servisnímu středisku.

#### Servisní opravy:

- Po uplynutí záruční doby.
- U závad bez nároku na záruku.
- Zeptejte se ve vašem nejbližším servisu na možnost opravy.

Další informace: <http://www.steinell.de>

**3** LETÁ  
ZÁRUKA  
VÝROBCE

## 1. O tomto dokumente

### Pozorne si ho prečítajte a uschovajte!

- Chránené autorským právom. Dotlač, aj keď iba v skrátenej verzii, je povolená iba s naším súhlasom.
- Vyhradujeme si právo na zmeny slúžiace technickému pokroku.

### Vysvetlenie symbolov



**Varovanie pred nebezpečenstvami!**



**Odkaz na textové pasáže v dokumente.**

## 2. Všeobecné bezpečnostné pokyny



**Nebezpečenstvo v dôsledku výparov alebo elektrolytovej kvapaliny!**

V dôsledku poškodenia a nevhodného zaobchádzania s akumulátorom môžu unikáť výpary alebo elektrolytová kvapalina. Pri kontakte hrozí nebezpečenstvo ťažkých poranení (napr. strata videnia, poľepenie).

- Kryt akumulátora ani akumulátor nikdy neotvárajte.
- Výpary alebo elektrolytová kvapalina sa nesmú dostať do očí. Pri kontakte s očami:
  - Oči si nešúchajte.
  - Oči ihneď vypláchnite dostatočným množstvom čistej vody (napr. vodou z vodovodu).
  - Vyhľadajte lekára.
- Nedotýkajte sa vytečenej elektrolytovej kvapaliny.
- Výrobok okamžite odstráňte z dosahu otvoreného ohňa alebo horúcich miest.
- Kontaminované oblečenie okamžite odstráňte.



**Nebezpečenstvo v dôsledku svetelného lúča LED!**

Priame pozeranie do svietiacej LED diódy môže spôsobiť poškodenie sietnice.

- Nikdy sa do LED svietidla nepozerajte z krátkej vzdialenosti alebo dlhšiu dobu (> 5 minút).
- Svetidlo sa nesmie inštalovať v oblastiach ohrozených explóziou.
- Na bezproblémovú prevádzku je potrebné zvoliť montážne miesto, kde nie sú otrasy.
- Solárny panel treba chrániť pred mechanickými záťažami (napr. konáre stromov).
- Prestavby a zmeny na výrobku nie sú povolené.

## 3. XSolar L-S One

### Správne používanie

- Sensorové svietidlo so zdrojom svetla v podobe LED diódy.
- Na nástennú montáž vo vonkajšom prostredí.
- Automaticky prináša svetlo do miest, kde nie je k dispozícii sieťové napätie.
- S nezávislým energetickým napájaním vďaka solárnemu panelu a akumulátoru.
- Samostatné zachytenie najmenších pohybov vďaka integrovanému infračervenému senzoru.

### Modely

- XSolar L-S biela (EAN 4007841671006)
- XSolar L-S strieborná (EAN 4007841671013)

Rozsah dodávky (**obr. 3.1**)

Rozmery výrobku (**obr. 3.2**)

Prehľad produktu (**obr. 3.3**)

- A solárny panel
- B senzor pohybu
- C LED diódy
- D panel LED
- E nabíjačka s micro USB
- F kompas
- G volič programov

Nastaviteľný rozsah solárneho panelu/panelu LED (**obr. 3.4**)

### Technické údaje sensorového svietidla

- výkon: 6 LED, max. 1,2 W
- infračervená technika
- uhol snímania: 140°
- dosah snímania:
  - max. 8,0 m (montážna výška 1,8 m)
- rozsah osvetlenej plochy: 30 m<sup>2</sup>
- nastavenie stmievania: 2 lx
- nastavenie času: riadené softvérom, 10 – 30 s
- základné svetlo: 3 %
- svetelný prúd: max. 150 lm/24 lm/w
- teplota farby: 4 000 K
- uhol natočenia solárneho panelu: +180°/-150°
- uhol sklonu solárneho panelu: 55°
- uhol natočenia panelu LED: +/- 60°
- uhol sklonu panelu LED: 55°
- trieda ochrany: III
- krytie: IP 44
- teplotný rozsah: -20 °C až +40 °C
- rozmery (v x š x h): 189 x 298 x 186,5 mm



## Technické údaje akumulátora

- Nanophosphate® High Power Li-Ion akumulátor, neobsahuje kadmium  $\text{LiFePO}_4$ .
- kedykoľvek nabíjateľný bez skracovania životnosti
- automatické nabíjanie cez solárny panel
- samostatná možnosť nabíjania s nabíjacím adaptérom cez pripojenie micro USB (5 V)
- vymieňa výrobca alebo kvalifikovaný elektrikár
- kapacita akumulátora: 2500 mAh
- max. doba svietenia: 60 dní pri 20 spusteniach za noc.
- nabíjačka s micro USB: 5 V, max. 1 A dostupná so všetkými tromi programami

Doba nabíjania závisí od miesta montáže (priame slnečné svetlo). V zime alebo počas upršaných dní sa musí počítať s niekoľkonásobne dlhšími dobami nabíjania.

## 4. Montáž

- Všetky diely skontrolujte vzhľadom na poškodenia.
- Pri poškodení solárneho panelu alebo panelu LED neuvádzajte výrobok do prevádzky.

Pri nevýhodných podmienkach používania (napr. umiestnenie v tieni alebo za sklom, zlé nasmerovanie solárneho panelu) je bezpečné fungovanie výrobku obmedzené.

- Na umiestnenie solárneho panelu zvolte vhodné miesto, kde je veľa priameho slnečného svetla (nasmerovanie na juh).
- Vyhnite sa tieneniu strechami alebo stromami.
- Dávajte pozor na dosah zaznamenávania pohybu (**obr. obr. 4.1**).
- Odoberte nástenný držiak (**obr. 4.2**).
- Vyvrtajte diery a vložte hmoždinky (**obr. 4.3**).
- Priskrutkujte nástenný držiak (**obr. 4.3**).
- Vykonajte nastavenia (**obr. 4.4**).  
→ „6. Obsluha“
- Senzorové svetlo priskrutkujte na nástenný držiak (**obr. 4.5**).
- Panel LED vyrovnajte pomocou senzora pohybu (**obr. 3.4**).
- Solárny panel vyrovnajte tak, aby intezita a dĺžka slnečného žiarenia bola čo najvyššia (**obr. 3.4**).
- Všímajte si kompas (nasmerovanie na juh) (**obr. 3.4**).

## 5. Obsluha

### Pred prvým použitím

- Svetidlo aktivujte prostredníctvom nastavenia voliča programov na P2. Svetidlo sa počas jednej minúty nachádza v testovacom režime a potom v programe P2.

### Testovací režim

V testovacom režime pracuje svetidlo v dennej prevádzke.

Pri zachytení pohybu sa svetidlo zapne v časovom rámci 1 minúty a nezávisle od nastavenia stmievania, pričom doba dobehu je 10 sekúnd. Po uplynutí tejto doby sa automaticky aktivuje zvolený program.

V testovacom režime je trvalo zapnutá červená LED dióda.

### Nastavenie požadovanej prevádzky prostredníctvom voliča programov

- P0: Vypnuté (nastavenie z výroby).  
Spotrebiče (panel LED a senzor) sú deaktivované.
- P1: Senzorová prevádzka.  
Svetidlo sa zapne len po impulze senzora pohybu.
- P2: Senzorová prevádzka so základným svetlom.  
Svetidlo sa zapne len po impulze senzora pohybu.  
Trvalé osvetlenie v ranných a večerných hodinách s redukovaným základným svetlom.

### Doba dosvitu a jas

- Doba dosvitu sa stanoví pri prvom použití.
- V programe 2 je počas prvej noci základné svetlo ráno vypnuté.
- Doba dosvitu a jas sa automaticky prispôbia okolitým podmienkam, napr. doba dosvitu môže byť v lete dlhšia ako v zime.
- Základné svetlo umožňuje nočné osvetlenie s cca 3 % svetelného výkonu. Pri pohybe v oblasti snímania sa svetlo prepne na maximálny svetelný výkon. Potom sa svetidlo znovu prepne na základné svetlo (cca 3 %). Doba svietenia základného svetla je prispôbená okolitým podmienkam. Pri používaní základného svetla sa znižuje svetelná rezerva. Ak to nie je potrebné, odporúčame ho vypnúť (P1), aby zostalo viac rezervy pre obdobia so slabým slnečným svetlom.

### **Manuálne nabíjanie akumulátora**

Pri príliš nízkej kapacite akumulátora (napr. v zlom počasí) bliká v senzore pohybu červená LED dióda. Akumulátor sa môže nabíjať pomocou bežného nabíjacieho adaptéra s micro USB (nepatrí do rozsahu dodávky). Nabíjanie akumulátora môže trvať aj 6 hodín.

### **Nebezpečenstvo materiálnych škôd v dôsledku prenikajúcej vlhkosti**

Otvorená nabíjačka s micro USB (E) nie je chránená pred vniknutím vody.

- Akumulátor nabíjajte len v suchých miestnostiach.
- Pripojte nabíjací adaptér s micro USB.
  - Bliká červená LED dióda: nabíjanie aktívne. Pri silne vybitom akumulátore môže trvať až 10 minút, kým začne blikat LED dióda.
  - Červená LED dióda svieti: Akumulátor je plne nabitý.
- Odpojte nabíjací adaptér s micro USB.
  - Červená LED dióda zhasne.

### **Nebezpečenstvo materiálnych škôd z dôvodu nepoužívania**

Pri nepoužívaní svetidla po dlhšiu dobu (napr. skladovanie) sa môže akumulátor v dôsledku hĺbkového vybitia zničiť.

- Nastavte volič programov na P0.
- Pred nepoužívaním akumulátor úplne nabite.
- Počas nepoužívania akumulátor pravidelne nabíjajte.

## **6. Poruchy**

### **Červená LED dióda v senzore pohybu bliká**

- Kapacita akumulátora je príliš nízka.
  - Akumulátor nabite pomocou nabíjacieho adaptéra s micro USB (nepatrí do rozsahu dodávky).

### **Svietidlo sa nezapína**

- Kapacita akumulátora je príliš nízka.
  - Akumulátor nabite pomocou nabíjacieho adaptéra s micro USB (nepatrí do rozsahu dodávky).
- Prerušené vedenie alebo skrat.
  - Skontrolujte prípojky.
- Volič programov je nastavený na P0.
  - Nastavte volič programov na P1 alebo P2.
- Oblasť snímania nie je cielene nastavená.
  - Skontrolujte oblasť snímania.

### **Svietidlo sa nevyvíja**

- Trvalý pohyb v oblasti snímania.
  - Skontrolujte oblasť snímania.

### **Svietidlo sa nežiaduco zapína**

- Nekontrolovateľný pohyb v oblasti snímania:
  - Vietor hýbe stromami a konármi.
  - Zachytávanie vozidiel na ulici.
  - Náhla zmena teploty v dôsledku počasia (vietor, dážď, sneh) alebo vzduch odvádzaný z ventilátorov, otvorených okien.
    - Skontrolujte oblasť snímania.
- Svetidlo sa kýve (hýbe sa), napr. z dôvodu vetra alebo silných zrážok.
  - Svetidlo namontujte na pevný podklad.

### **Akumulátor sa nenabíja**

- Solárny panel je znečistený.
  - Solárny panel vyčistite pomocou mäkkej handričky a jemného čistiaceho prostriedku.
- Nevhodne zvolené miesto inštalácie solárneho panelu.
  - Skontrolujte miesto inštalácie (čo najviac priameho slnečného svetla).
- Po dlhoročnom používaní sa môže nabíjacia schopnosť akumulátora vyčerpať.
  - Akumulátor nechajte vymeniť (náhradný akumulátor XSolar, 3,3 V 2,5 AH, EAN 007841006488).
  - Dobře zabalený výrobok zašlite na adresu najbližšieho servisu. Výmenu smie vykonávať len výrobca alebo kvalifikovaný elektrikár.

## **7. Čistenie a starostlivosť**

Výrobok nevyžaduje údržbu.

Pravidelné kontrolovanie potenciálneho poškodenia môže predĺžiť životnosť výrobku. Odstránenie nečistôt môže predĺžiť fungovanie výrobku.

### **Nebezpečenstvo materiálnych škôd**

Svietidlo sa môže poškodiť používaním nevhodných čistiacich prostriedkov.

- Skontrolujte znášanosť čistiaceho prostriedku s povrchom.
- Svetidlo vyčistite pomocou mäkkej handričky a jemného čistiaceho prostriedku.

V prípade znečistenia alebo usadenín spôsobených počasím na solárnom paneli:

- Solárny panel vyčistite pomocou mäkkej handričky a jemného čistiaceho prostriedku.

## 8. Likvidácia

Elektrické zariadenia, príslušenstvo a obaly odovzdajte na ekologickú recykláciu.



Elektrické zariadenia nevyhadzuje do komunálneho odpadu!

### Iba pre krajiny EÚ:

Podľa platnej európskej smernice o odpade z elektrických a elektronických zariadení a jej implementácie do národnej legislatívy sa musia nepoužívané elektrické a elektronické zariadenia zbierať separovane a odovzdať na ekologickú recykláciu.



Staré prístroje, akumulátory/batérie nevyhadzujte do domového odpadu, do ohňa ani do vody.

Akumulátory/batérie by sa mali zbierať, recyklovať, alebo ekologicky zlikvidovať.

### Iba pre krajiny EÚ:

Podľa smernice RL 2006/66/ES sa musia chybné alebo spotrebované akumulátory/batérie recyklovať. Viac nepoužiteľné akumulátory/batérie môžu byť odovzdané na predajnom mieste alebo v zberni nebezpečných odpadov.

## 9. Záruka výrobcu

### Výrobok STEINEL:

- Vyrobené s veľkou starostlivosťou.
- Funkčne a bezpečnostne odskúšané v súlade s platnými predpismi.
- So záverečnou kontrolou.

### Záruka STEINEL:

- Záruka na bezchybný stav a funkčnosť.
- Lehota 36 mesiacov začína plynúť dňom predaja spotrebiteľovi.
- Zahŕňa odstránenie nedostatkov, ktoré vyplývajú z materiálovej alebo výrobnjej chyby.
- Plnenie sa uskutočňuje opravou alebo výmenou chybných dielov podľa nášho uváženia.
- Plnenie odpadá v prípade škôd na dieloch podliehajúcich opotrebovaniu.
- Plnenie odpadá v prípade poškodenia a nedostatkov, ktoré boli spôsobené nesprávnym zaobchádzaním alebo údržbou.
- Ďalšie následné škody na cudzích predmetoch sú zo záruky vylúčené.

- Záruku poskytneme len v prípade, ak prístroj v nerozobranom stave zašlete spolu so stručným popisom chyby, pokladničným dokladom alebo faktúrou (dátum zakúpenia a pečiatka predajcu).

- Dobre zabalený výrobok zašlite na adresu príslušného servisu.

### Servis pre opravy:

- Po uplynutí záručnej doby.
- Pri nedostatkoch bez nároku na záruku.
- O možnosti opravy sa informujte na najbližšej servisnej stanici.

### Ďalšie informácie:

<http://www.steinel.de>

**3**ROKY  
ZÁRUKA  
VÝROBCU

# PL Tłumaczenie instrukcji oryginalnej

## 1. Informacje o tym dokumencie

Prosimy o dokładne zapoznanie się z instrukcją oraz jej zachowanie!

- Dokument chroniony prawem autorskim. Przedruk, także w częściach, wyłącznie po uzyskaniu zgodnie z instrukcją.
- Zmiany wynikające z postępu technicznego, zastrzeżone.

Objaśnienie symboli



**Ostrzeżenie przed zagrożeniami!**



**Odsyłacz do tekstu w dokumencie.**

## 2. Ogólne zasady bezpieczeństwa



**Niebezpieczeństwo stwarzane przez opary lub płyn elektrolitowy!**

Uszkodzenie i nieprawidłowe użytkowanie akumulatora może powodować wydostawanie się oparów i płynu elektrolitowego. W przypadku kontaktu istnieje niebezpieczeństwo odniesienia poważnych obrażeń (np. utrata wzroku, oparzenia).

- Nigdy nie otwierać obudowy ani akumulatora.
- Nie dopuścić do przedostania się oparów lub płynu elektrolitowego do oczu. W przypadku kontaktu z oczami:
  - Nie przecierać oczu.
  - Natychmiast przepłukać oczy dużą ilością czystej wody (np. wodą bieżącą).
  - Udać się do lekarza.
- Nie dotykać wyciekającego elektrolitu.
- Natychmiast oddalić produkt od ognia lub gorących miejsc.
- Natychmiast zdjąć zanieczyszczoną odzież.



**Niebezpieczeństwo stwarzane przez promień światła diody LED!**

Bezpośrednie spoglądanie na świecąca diodę LED może spowodować uszkodzenie siatkówki oka.

- Nigdy nie patrzeć z małej odległości lub przez dłuższy czas (> 5 min) na lampę diodową.
- Nie montować lampy w obszarach zagrożonych wybuchem.
- Aby zapewnić bezawaryjną pracę, wybrać miejsce montażu wolne od wstrząsów.

- Zabezpieczyć panel solarny przed obciążeniami mechanicznymi (np. gałęziami drzew).
- Przebudowy i modyfikacje produktu są zabronione.

## 3. XSolar L-S One

**Zastosowanie zgodnie z przeznaczeniem**

- Lampa z czujnikiem ruchu i diodami LED.
- Do montażu ściennego na zewnątrz budynków.
- Automatycznie wnosi światło w miejscach, w których nie ma dostępu do napięcia sieciowego.
- Z niezależnym zasilaniem przez panel solarny i akumulator.
- Dokładne wykrywanie nawet najmniejszych ruchów przez zintegrowany czujnik na podczerwień.

**Wersje**

- XSolar L-S biały (EAN 4007841671006)
- XSolar L-S srebrny (EAN 4007841671013)

Zakres dostawy (**Rys. 3.1**)

Wymiary produktu (**Rys. 3.2**)

Przegląd urządzenia (**Rys. 3.3**)

- A Panel solarny
- B Czujnik ruchu
- C Diody LED
- D Panel LED
- E Gniazdo ładowania Micro-USB
- F Kompas
- G Przełącznik wyboru programów

Zakres regulacji panelu solarnego /panelu LED (**Rys. 3.4**)

**Dane techniczne lampy z czujnikiem**

- Moc: 6 diody LED, maks. 1,2 W
- Technika podczerwień
- Kąt wykrywania: 140°
- Zasięg wykrywania czujnika: maks. 8,0 m (wysokość montażu 1,8 m)
- Oświetlenie powierzchni: 30 m<sup>2</sup>
- Ustawianie progu czułości zmierzchovej: 2 luksy
- Ustawienie czasu: regulowane za pomocą oprogramowania, 10–30 s
- Światło podstawowe: 3%
- Strumień światła: maks. 150 lumeny / 124 lm/W
- Temperatura barwowa: 4000 kelwinów
- Kąt obrotu panelu solarnego: +180°/-150°
- Kąt pochylecia panelu solarnego: 55°
- Kąt obrotu panelu LED: +/- 60°

- Kąt pochYLENIA panelu LED: 55°
- Klasa ochronności: III
- Stopień ochrony: IP 44
- Zakres temperatury: od -20°C do +40°C
- Wymiary (szer. x wys. x gł.):  
189 x 298 x 186,5 mm

#### Dane techniczne akumulatora

- Akumulator litowo-jonowy dużej mocy Nanophosphate®, nie zawiera kadmu, LiFePO<sub>4</sub>.
- Możliwość ładowania w dowolnym czasie bez skrócenia żywotności.
- Automatykne ładowanie przez panel solarny.
- Możliwość osobnego ładowania za pomocą adaptera przy użyciu złącza Micro-USB (5 V).
- Możliwość wymiany przez producenta lub wykwalifikowanego elektryka.
- Pojemność akumulatora: 2500 mAh
- Maks. czas świecenia:  
60 dni przy 20 przełączeniach w ciągu nocy.
- Gniazdo ładowania Micro-USB: 5 V, maks. 1 A możliwe we wszystkich trzech programach.

Czas ładowania jest zależny od miejsca montażu (bezpośrednie światło słoneczne). Zimą lub w deszczowe dni czas ładowania może się kilkakrotnie wydłużyć.

## 4. Montaż

- Sprawdzić wszystkie elementy pod kątem uszkodzeń.
- W przypadku uszkodzeń panelu solarnego lub panelu LED nie należy uruchamiać produktu.

W przypadku niekorzystnych warunków eksploatacji (np. ustawienie w cieniu lub za szkłem, nieprawidłowe wyrównanie panelu solarnego) bezpieczeństwo funkcjonowania produktu jest ograniczone.

- Wybrać odpowiednie miejsce dla panelu solarnego, w którym jest dostępna odpowiednia ilość światła słonecznego (w kierunku południowym).
- Unikać zacienienia przez zadaszenia lub drzewa.
- Uwzględnić zasięg wykrywania ruchu (**Rys. 4.1**).
- Zdjąć uchwyt ścienny (**Rys. 4.2**).
- Wywiercić otwory i włożyć kołki (**Rys. 4.3**).
- Przykręcić uchwyt ścienny (**Rys. 4.3**).
- Skonfigurować ustawienia (**Rys. 4.4**).

#### → „6. Obsługa“

- Przykręcić lampę z czujnikiem do uchwyty ściennego (**Rys. 4.5**).
- Wyrównać panel LED z czujnikiem ruchu (**Rys. 3.4**).

- Wyrównać panel solarny tak, aby natężenie i czas promieniowania słonecznego były jak największe (**Rys. 3.4**).
- Uwzględnić kompas (wyrównanie południowe) (**Rys. 3.4**).

## 5. Obsługa

### Przed pierwszym użyciem

- Uaktywnić lampę, ustawiając przełącznik wyboru programów w pozycji P2. Lampa przez minutę działa w trybie testowym, a następnie przełącza się na program P2.

### Tryb testowy

W trybie testowym lampa działa w trybie pracy dziennej.

Po wykryciu ruchu w ciągu tej 1 minuty, lampa załącza się niezależnie od ustawienia progu czułości zmierzchowej i świeci przez 10 sekund czasu opóźnienia. Po upływie tego czasu automatycznie aktywny jest wybrany program.

W trybie testowym czerwona dioda LED świeci światłem ciągłym.

### Ustawianie żdanego trybu za pomocą przełącznika wyboru programów

- P0: wyłączona (ustawienie fabryczne). Odbiorniki (panel LED i czujnik) są nieaktywne.
- P1: tryb pracy z czujnikiem. Lampa włącza się tylko po otrzymaniu impulsu z czujnika ruchu.
- P2: tryb pracy z czujnikiem ze światłem podstawowym. Lampa włącza się po otrzymaniu impulsu z czujnika ruchu. Ciągłe świecenie lampy w godzinach porannych i wieczornych ze zredukowanym światłem podstawowym.

### Czas opóźnienia świecenia i jasność

- Przy pierwszym użyciu następuje określenie czasu opóźnienia świecenia.
- W programie 2, w ciągu pierwszej nocy światło podstawowe jest wyłączone o poranku
- Czas dodatkowego świecenia i jasność są automatycznie dopasowywane do warunków otoczenia, np. czas dodatkowe świecenia latem może być dłuższy niż zimą.
- Światło podstawowe umożliwia nocne oświetlenie z wykorzystaniem 3% mocy światła. Po wykryciu ruchu w obszarze wykrywania światła zostaje przełączone na maksymalną moc. Następnie lampa przełącza się z powrotem na światło podstawowe (ok. 3%).

Czas świecenia światła podstawowego jest dopasowany do warunków otoczenia. Podczas korzystania ze światła podstawowego, zmniejsza się rezerwa świecenia. Gdy nie jest on wymagany, zaleca się go wyłączyć (P1), aby zachować większy zapas dla faz o niewielkiej ilości słońca.

### Ręczne ładowanie akumulatora

Przy zbyt małej pojemności akumulatora (np. przy słabej pogodzie) miga czerwona dioda LED w czujniku ruchu.

Akumulator można ładować za pomocą standardowego adaptera Micro-USB (nie należy do zakresu dostawy). Ładowanie akumulatora może trwać do 6 godzin.

### Niebezpieczeństwo uszkodzeń przez przenikającą wilgoć.

Otwarte gniazdo ładowania Micro USB (E) nie jest zabezpieczone przed przenikaniem wody.

- Akumulator ładować wyłącznie w suchych pomieszczeniach.
- Podłączyć adapter Micro-USB.
  - Czerwona dioda LED miga: ładowanie aktywne.  
Przy mocno rozładowanym akumulatorze, dioda LED może zacząć migać dopiero po upływie 10 minut.
  - Czerwona dioda LED świeci: akumulator jest całkowicie naładowany.
- Odłączyć adapter Micro-USB.
  - Czerwona dioda LED gaśnie.

### Niebezpieczeństwo uszkodzeń przy nieużywaniu

Gdy lampa nie jest używana przez dłuższy czas (np. przechowywanie), akumulator może zostać uszkodzony na skutek głębokiego rozładowania.

- Ustawić przełącznik wyboru programów w pozycji P0.
- Przed przerwą w użytkowaniu całkowicie naładować akumulator.
- Podczas przerwy w użytkowaniu regularnie ładować akumulator.

## 6. Usterki

### Czerwona dioda LED w czujniku ruchu miga

- Zbyt mała pojemność akumulatora.
  - Naładować akumulator za pomocą adaptera Micro-USB (nie należy do zakresu dostawy).

### Lampa nie włącza się

- Zbyt mała pojemność akumulatora.
  - Naładować akumulator za pomocą adaptera Micro-USB (nie należy do zakresu dostawy).
- Przerwany przewód lub zwarcie.
  - Sprawdzić przyłączy.
- Przełącznik wyboru programów jest ustawiony w pozycji P0.
  - Ustawić przełącznik wyboru programów w pozycji P1 lub P2.
- Niedokładnie ustawiony obszar wykrywania czujnika.
  - Sprawdzić obszar wykrywania.

### Lampa nie wyłącza się

- W obszarze wykrywania czujnika ciągle coś się porusza.
  - Sprawdzić obszar wykrywania.

### Lampa włącza się w niepożądanym momencie

- Niekontrolowany ruch w obszarze wykrywania:
  - Wiatr porusza gałęziami i krzewami.
  - Rejestrowanie pojazdów na ulicy.
  - Gwałtowne zmiany temperatury na skutek czynników atmosferycznych (wiatr, deszcz, śnieg) lub nadmuch z wentylatorów, otwartych okien.
  - Sprawdzić obszar wykrywania.
- Lampa kołysze się (porusza się), np. na skutek porywistego wiatru lub intensywnych opadów.
  - Zamontować lampę na stałym podłożu.

### Akumulator się nie ładuje

- Zabrudzony panel solarny.
  - Wyczyścić panel solarny przy użyciu miękkiej szmatki z dodatkiem delikatnego środka do czyszczenia.
- Miejsce ustawienia nie jest optymalne dla panelu solarnego.
  - Sprawdzić miejsce ustawienia (jak najwięcej światła słonecznego).
- Po kilku latach użytkowania pojemność akumulatora może się zmniejszyć.
  - Zlecić wymianę akumulatora (akumulator zamienny XSolar, 3,3 V 2,5 AH, EAN 007841006488).
  - Prosimy o wysłanie dobrze zapakowanego urządzenia do najbliższego punktu serwisowego. Wymianę może przeprowadzić jedynie producent lub wykwalifikowany elektryk.

## 7. Czyszczenie i konserwacja

Produkt nie wymaga konserwacji.

Regularne kontrole pod kątem uszkodzeń mogą wydłużyć żywotność produktu.

Usuwanie zanieczyszczeń może wydłużyć prawidłowe funkcjonowanie produktu.

### Niebezpieczeństwo uszkodzeń

Nieodpowiednie środki do czyszczenia mogą spowodować uszkodzenie lampy.

- Należy sprawdzić kompatybilność środka do czyszczenia z powierzchnią.
- Wyczyścić lampę przy użyciu miękkiej szmatki z dodatkiem delikatnego środka do czyszczenia.

W przypadku zanieczyszczeń lub osadów na panelu solarnym zależnych od warunków atmosferycznych:

- Wyczyścić panel solarny przy użyciu miękkiej szmatki z dodatkiem delikatnego środka do czyszczenia.

## 8. Utylizacja

Urządzenia elektryczne, akcesoria i opakowania należy oddać do recyklingu przyjaznego środowisku.



Nie wyrzucać urządzeń elektrycznych wraz z odpadami z gospodarstw domowych!

### Tylko dla krajów UE:

Zgodnie z obowiązującymi dyrektywami europejskimi w sprawie zużytych urządzeń elektrycznych i elektronicznych oraz ich wdrażaniu do prawa krajowego nienadające się do użytkowania urządzenia elektryczne należy odbierać osobno i poddawać recyklingowi w sposób przyjazny środowisku.



Nie wyrzucać zużytych urządzeń, akumulatorów/baterii do śmieci, ognia lub wody.

Akumulatory/baterie należy zbierać, oddawać do recyklingu lub utylizacji w sposób przyjazny dla środowiska naturalnego.

### Tylko dla krajów UE:

Zgodnie z dyrektywą 2006/66/WE uszkodzone lub zużyte akumulatory/baterie należy oddawać do recyklingu. Akumulatory/baterie nienadające się do użytku należy oddać w punkcie sprzedaży lub punkcie zbiórki substancji szkodliwych.

## 9. Gwarancja producenta

### Produkt STEINEL:

- Wyprodukowany z największą starannością.
- Sprawdzony pod kątem prawidłowego funkcjonowania i bezpieczeństwa zgodnie z obowiązującymi przepisami.
- Został poddany kontroli końcowej.

### Gwarancja STEINEL:

- Gwarancja na prawidłową jakość i działanie.
- Okres 36 miesięcy, rozpoczynający się w dniu sprzedaży użytkownikowi.
- Obejmuje usuwanie usterek wynikających z wad materiałowych lub produkcyjnych.
- Świadczenie następuje według naszej decyzji przez naprawę lub wymianę wadliwych części.
- Świadczenie nie obejmuje uszkodzeń części ulegających zużyciu.
- Świadczenie nie obejmuje uszkodzeń i usterek spowodowanych przez nieprawidłową obsługę lub konserwację.
- Gwarancja nie obejmuje szkód wtórnych powstałych na przedmiotach trzecich.
- Gwarancja jest udzielana tylko wtedy, gdy prawidłowo zapakowane urządzenie (nierozłożone na części) zostanie odesłane do odpowiedniego punktu serwisowego wraz z krótkim opisem usterek, wypełnioną kartą gwarancyjną, paragonem lub rachunkiem zakupu (opatrzoną datą zakupu i pieczęcią sklepu).
- Prosimy o wysłanie dobrze zapakowanego produktu do odpowiedniego punktu serwisowego.

### Serwis naprawczy:

- Po upływie okresu gwarancji.
- W przypadku usterek nieobjętych gwarancją.
- Informacji o możliwości naprawy udziela najbliższy punkt serwisowy.

Więcej informacji: <http://www.steinel.de>

**3** LATA  
GWARANCJI  
PRODUCENTA

## 1. Despre aceste document

**Vă rugăm să citiți cu atenție documentul și să-l păstrați!**

- Protejat prin Legea drepturilor de autor. Reproducerea, inclusiv în extras, este permisă numai cu aprobarea noastră.
- Ne rezervăm dreptul de a face modificări care vesevsc progresului tehnic.

### Explicația simbolurilor



**Atenție, pericole!**



**Trimitere la alte informații din document.**

## 2. Instrucțiuni generale de securitate



**Pericol din cauza vaporilor și a electrolitului!**

Din cauza deteriorării sau a utilizării incorecte a acumulatorilor se pot degaja vapori sau se poate scurge electrolit. În caz de contact există pericol de accidentări grave (de ex. pierderea vederii, arsuri).

- Nu deschideți niciodată carcasa acumulatorului sau acumulatorul.
- Aveți grijă să nu vă între în ochi vapori sau electrolit. În cazul contactului cu ochii:
  - Nu vă frecați la ochi.
  - Clătiți de urgență ochii cu multă apă curată (de ex. apă de la robinet).
  - Consultați un medic.
- Nu atingeți electrolitul care s-a scurs.
- Îndepărtați imediat produsul de focul deschis sau de zonele fierbinți.
- Scoateți imediat îmbrăcămintea contaminată.



**Pericol din cauza radiației luminoase a ledurilor!**

Privitul direct într-un led aprins poate avea ca efect afectarea retinei.

- Nu priviți de la mică distanță sau timp mai îndelungat (> 5 minute) în lampa cu leduri.
- Montarea lămpii în zone cu pericol de explozie este interzisă.
- Pentru a asigura funcționarea ireproșabilă, trebuie ales un loc de montaj fără trepidații.
- Panoul solar trebuie protejat de solicitări mecanice (de ex. crengi de copac).

- Transformările și modificările produsului nu sunt permise.

## 3. XSolar L-S One

### Utilizare conform destinației

- Lampă cu senzor echipată cu leduri, utilizată drept corp de iluminat.
- Pentru montare pe perete în exterior.
- Luminează automat locuri în care nu este disponibilă tensiunea de rețea.
- Cu alimentare independentă datorită panoului solar și acumulatorului.
- Înregistrare independentă a celor mai mici mișcări, datorită senzorului infraroșu integrat.

### Modele

- XSolar L-S alb (EAN 4007841671006)
- XSolar L-S argintiu (EAN 4007841671013)

Conținutul livrării (Fig. 3.1)

Dimensiunile produsului (Fig. 3.2)

Componentele produsului (Fig. 3.3)

- A Panou solar
- B Senzor de mișcare
- C Leduri
- D Panou leduri
- E Mufă de încărcare Micro USB
- F Busolă
- G Comutator de program

Interval de reglare panou solar/panou leduri

(Fig. 3.4)

### Date tehnice lampa cu senzor

- Putere: 6 LEDuri, max. 1,2 W
- Sistem senzori infraroșu
- Unghi de detecție: 140°
- Raza de detecție:
  - max. 8,0 m (înălțime de montaj 1,8 m)
- Suprafața iluminată: 30 m<sup>2</sup>
- Luminozitate de comutare: 2 lucși
- Temporizare: comandată de software, 10 – 30 sec.
- Lumină de veghe: 3 %
- Flux de lumină: max. 150 lumini / 124 Lm/w
- Temperatura culorii: 4.000 kelvini
- Unghi de rotație panou solar: +180°/-150°
- Unghi de înclinare panou solar: 55°
- Unghi de rotație panou leduri: +/- 60°
- Unghi de înclinare panou leduri: 55°
- Clasă de protecție: III
- Tip de protecție: IP 44
- Interval de temperatură: -20 °C până la +40 °C
- Dimensiuni (lxxA): 189 x 298 x 186,5 mm



#### Date tehnice acumulator

- Nanophosphate® High Power, acumulator cu ioni de litiu, LiFePO<sub>4</sub> fără cadmiu.
- Poate fi încărcat oricând, fără a i se scurta durata de viață.
- Încărcare automată prin intermediul panoului solar.
- Posibilitate de încărcare separată cu adaptor prin intermediul Micro USB (5 V).
- Poate fi schimbat de către producător sau de către electricieni calificați.
- Capacitatea acumulatorului: 2500 mAh
- Durata max. a luminozității:  
60 de zile la 20 de comutări pe noapte.
- Micro USB: 5 V, max. 1A  
disponibilă pentru toate cele trei programe.

Durata de încărcare depinde de locul de montaj (lumină solară directă). Iarna sau în zilele ploioase trebuie să vă așteptați la o durată de încărcare mai îndelungată.

#### 4. Montarea

- Verificați toate componentele pentru a constata dacă prezintă deteriorări.
- Dacă panoul solar sau panoul de leduri prezintă defectiuni, nu puneți în funcțiune produsul.

În cazul în care condițiile de utilizare sunt nefavorabile (de ex. amplasare la umbră sau în spatele unui geam, orientare greșită a panoului solar), fiabilitatea funcționării produsului este limitată

- Alegeți un loc adecvat pentru panoul solar, cu multă lumină solară directă (orientare spre sud).
- Evitați poziționarea în umbra unor copertine, sau a copacilor.
- Țineți cont de raza de acțiune a sistemului de înregistrare a mișcării (Fig. 4.1).
- Scoateți suportul de perete (Fig. 4.2).
- Faceți găurile și introduceți diblurile (Fig. 4.3).
- Prindeți suportul de perete în șuruburi (Fig. 4.3).
- Realizați reglajele (Fig. 4.4).  
→ „6. Utilizarea”
- Înșurubați lampa cu senzor în suportul de perete (Fig. 4.5).
- Orientați panoul de leduri cu senzorul de mișcare în direcția dorită (Fig. 3.4).
- Orientați panoul solar în așa fel încât intensitatea și durata expunerii la razele solare să fie cât mai mari (Fig. 3.4).
- Verificați orientarea indicată de busolă (orientare către sud) (Fig. 3.4).

#### 5. Utilizarea

##### Înainte de prima utilizare

- Activați lampa prin reglarea comutatorului de program pe P2.  
Lampa se află un minut în modul test, după care trece în programul P2.

##### Modul test

În modul test lampa lucrează în regim diurn. Când detectează o mișcare, lampa se aprinde în interval de 1 minut independent de luminozitatea de comutare, cu un interval de continuare a funcționării de 10 secunde. După expirarea acestei durate, programul selectat se activează automat. În modul test ledul roșu este aprins continuu.

##### Reglarea regimului dorit prin intermediul comutatorului de program

- P0: Oprit (setare din fabrică).  
Consumatorii (panoul de leduri și senzorul) sunt dezactivați.
- P1: Regim de funcționare cu senzor.  
Lampa nu se aprinde decât după ce primește un impuls de la senzorul de mișcare.
- P2: Regim de funcționare cu senzor cu lumină de veghe.  
Lampa se aprinde după ce primește un impuls de la senzorul de mișcare.  
Iluminare permanentă dimineața și seara cu lumină de veghe redusă.

##### Intervalul de iluminare ulterioară și luminozitatea

- La prima utilizare se determină intervalul de iluminare ulterioară.
- În programul 2 în prima noapte lumina de veghe este stinsă dimineața.
- Intervalul de iluminare ulterioară și luminozitatea sunt adaptate automat la condițiile ambientale, de ex. durata de iluminare ulterioară poate fi vara mai lungă decât iarna.
- Lumina de veghe permite un iluminat continuu pe timp de noapte, cu o putere de cca. 3% din cea maximă. Dacă detectează mișcări în domeniul de detecție, lampa se aprinde la puterea maximă. Ulterior se revine la lumina de veghe (cca. 3%). Durata de funcționare a luminii de veghe este adaptată condițiilor ambientale. Când se utilizează lumina de veghe, se reduce rezerva de funcționare. Dacă nu este nevoie de ea, se recomandă stingerea luminii de veghe (P1), pentru a avea o rezervă mai mare pentru fazele sărace în soare.

### Încărcarea manuală a acumulatorului

Atunci când capacitatea acumulatorului este prea mică (de ex. când vremea este nepotrivită) se aprinde ledul roșu al senzorului de mișcare.

Acumulatorul poate fi încărcat cu un micro-adaptor USB disponibil în comerț (nu este cuprins în conținutul livrării). Încărcarea acumulatorului poate dura până la 6 ore.

### Pericol de daune materiale din cauza pătrunderii umidității

Micro-mufa de încărcare USB deschisă (E) nu este protejată împotriva pătrunderii apei.

- Nu încărcați acumulatorul decât în spații uscate.
- Racordați micro-adaptorul USB.
  - Ledul roșu luminează intermitent: operația de încărcare se derulează. Dacă acumulatorul este complet descărcat, poate dura până la 10 minute până se aprinde ledul.
  - Ledul roșu luminează permanent: acumulatorul este încărcat complet.
- Scoateți micro-adaptorul USB.
  - Ledul roșu se stinge.

### Pericol de daune materiale în caz de nefolosire

Atunci când lampa nu este folosită un interval de timp mai lung (de ex. pe timpul depozitării), acumulatorul se poate distruge din cauza unei descărcări complete.

- Poziționați comutatorul de program pe P0.
- Înainte de depozitare încărcați complet acumulatorul.
- Încărcați periodic acumulatorul în timpul depozitării.

## 6. Defecțiuni

### Ledul roșu al senzorului de mișcare luminează

- Capacitatea acumulatorului este prea mică.
  - Încărcați acumulatorul cu micro-adaptorul USB (nu este cuprins în conținutul livrării).

### Lampa nu se aprinde

- Capacitatea acumulatorului este prea mică.
  - Încărcați acumulatorul cu micro-adaptorul USB (nu este cuprins în conținutul livrării).
- Cablu întrerupt sau scurtcircuit.
  - Verificați conexiunile.
- Comutatorul de program este poziționat pe P0.
  - Poziționați comutatorul de program pe P1 sau P2.
- Domeniul de detecție nu este reglat exact.
  - Controlați domeniul de detecție.

### Lampa nu se stinge

- Mișcare permanentă în domeniul de detecție.
  - Controlați domeniul de detecție.

### Lampa se aprinde necontrolat

- Mișcare necontrolată în domeniul de detecție:
  - Vântul mișcă pomii și tufișurile.
  - Este detectat traficul auto de pe stradă.
  - Modificare bruscă a temperaturii din cauza intemperiilor (vânt, ploaie, zăpadă) sau sesizarea aerului evacuat de ventilatoare, ferestre deschise.
    - Controlați domeniul de detecție.
- Lampa oscilează (se mișcă) din cauza rafalelor de vânt sau a precipitațiilor puternice.
  - Montați lampa pe un suport solid.

### Acumulatorul nu se încarcă

- Panoul solar murdar.
  - Curățați panoul solar folosind o lavetă moale și un detergent slab.
- Locul de amplasare a panoului solar nu este optim.
  - Verificați locul de amplasare (cât mai multă lumină solară directă).
- După o utilizare îndelungată, capacitatea de încărcare a acumulatorului poate fi epuizată.
  - Dispuneți înlocuirea acumulatorului (acumulator de schimb XSolar, 3,3 V 2,5 AH, EAN 007841006488).
  - Vă rugăm să trimiteți produsul bine ambalat la cel mai apropiat service. Înlocuirea nu se va face decât de către producător sau de către electricieni calificați.

## 7. Curățarea și îngrijirea

Produsul nu necesită lucrări de întreținere. Verificările periodice cu scopul a descoperi eventuale deteriorări pot prelungi durata de viață a produsului.

Îndepărtarea murdărilor poate prelungi funcționarea produsului.

### Pericol de daune materiale

- Folosirea unor detergenți inadecvați poate deteriora lampa.
- Verificați compatibilitatea dintre detergent și suprafață.
  - Curățați lampa folosind o lavetă moale și un detergent slab.

Dacă există murdărie sau depuneri cauzate de intemperii pe panoul solar:

- Curățați panoul solar folosind o lavetă moale și un detergent slab.

## 8. Evacuarea ca deșeu

Aparatele electrice, accesoriile și ambalajele trebuie să facă obiectul unei reciclări ecologice.



Nu aruncați aparatele electrice la gunoiul menajer!

### Numai pentru țările UE:

În conformitate cu directiva europeană privind eliminarea deșeurilor electrice și electronice în vigoare și transunerii ei în legislația națională, aparatele electrice care nu mai pot fi utilizate trebuie să fie colectate separat și să facă obiectul unei reciclări ecologice.



Nu aruncați aparatele uzate sau acumulatorii/bateriile la gunoiul menajer, în foc sau în apă.

Acumulatorii/bateriile trebuie colectate, reciclate sau evacuate la deșeuri într-un mod care să nu afecteze negativ mediul ambiant.

### Numai pentru țările UE:

Conform directivei RL 2006/66/EG acumulatorii/bateriile defecte sau uzate trebuie reciclate. Acumulatorii/bateriile inutilizabile pot fi predate distribuitorului sau la punctul de colectare a materialelor periculoase.

## 9. Garanția de producător

### Produs STEINEL:

- Executat cu cea mai mare atenție.
- Verificat în privința funcționării și a siguranței, în conformitate cu normele în vigoare.
- Cu control final.

### Garanție STEINEL:

- Garanție pentru structura și funcționarea ireproșabilă a produsului.
- Termen de 36 de luni de la data vânzării către consumator.
- Garanția acoperă remedierea defecțiunilor apărute din cauza erorilor de material sau de fabricație.
- Îndeplinirea garanției se realizează prin repararea sau schimbarea pieselor defecte, la alegerea noastră.
- Garanția nu acoperă daunele intervenite la piesele supuse uzurii.
- Garanția nu acoperă daune și defecțiuni cauzate de o manevrare sau întreținere incorectă.
- Daunele provocate altor obiecte sunt excluse de la garanție.
- Garanția este valabilă doar dacă aparatul nedezasamblat este trimis împreună cu o scurtă descriere a defecțiunii, cu bonul de casă sau cu factura (cu data cumpărării și cu ștampila distribuitorului).
- Vă rugăm să expediați produsul bine ambalat către atelierul de service competent.

### Reparații și post-garanție:

- După expirarea termenului de garanție.
- În cazul defecțiunilor neacoperite de garanție.
- Informați-vă cu privire la posibilitatea reparației la atelierul de service cel mai apropiat.

**Mai multe informații:** <http://www.steinell.ro>

**3 ANI**  
GARANȚIA  
PRODUCĂTORULUI

## 1. O tem dokumentu

### Natančno preberite in shranite!

- Zaščiteno z avtorskimi pravicami. Ponatis v celoti ali po delih je dovoljen le z našim soglasjem.
- Spremembe zaradi tehničnega napredka so pridržane.

### Razlaga simbolov



**Opozorilo pred nevarnostmi!**



**Napotek na mesta besedila v dokumentu.**

## 2. Splošna varnostna navodila



**Nevarnost zaradi hlapov ali elektrolitne tekočine!**

S poškodovanjem ali nestrokovno uporabo akumulatorja lahko izstopajo hlapi ali elektrolitna tekočina. Ob stiku obstaja nevarnost hudih poškodb (npr. izgube vida, razjednine).

- Ohišja akumulatorja ali akumulatorja nikoli ne odpirajte.
- Hlapi ali elektrolitna tekočina ne smejo priti v oči. Ob stiku z očmi:
  - Ne drgnite oči.
  - Oči takoj izperite z veliko čiste vode (npr. vodovodne).
  - Pojdite k zdravniku.
- Ne dotikajte se iztekle elektrolitne tekočine.
- Zdravilo takoj odstranite z odprtega ognja ali vročih mest.
- Kontaminirana oblačila takoj odstranite.



**Nevarnost zaradi svetlobnega žarka LED!**

Neposredno gledanje v LED, ki sveti, lahko poškoduje očesno mrežnico.

- V LED luči nikoli ne glejte iz neposredne bližine dlje časa (> 5 min.).
- Luči ne smete nikoli montirati v predelu, kjer obstaja nevarnost eksplozije.
- Za brezhibno delovanje izberite kraj montaže, kjer ni pretresov.
- Solarni panel zaščitite pred mehanskimi obremenitvami (npr. veje drevesa).
- Predelave in spremembe izdelka niso dovoljene.

## 3. XSolar L-S One

### Namenska uporaba

- Senzorska luč z LED-i kot svetili.
- Za stensko montažo za zunanost.
- Samodejno osvetli mesta, kjer ni na voljo omrežne napetosti.
- Z neodvisno oskrbo z energijo s solarnim panelom in akumulatorjem.
- Samostojno zajemanje najmanjših gibanj z integriranim infrardečim senzorjem.

### Izvedbe

- XSolar L-S bela (EAN 4007841671006)
- XSolar L-S srebrna (EAN 4007841671013)

Obseg dobave **(sl. 3.1)**

Mere izdelka **(sl. 3.2)**

Pregled naprav **(sl. 3.3)**

- A Solarni panel
- B Senzor za gibanje
- C LED-i
- D LED-panel
- E Mikro-USB-polnilna vtičnica
- F Kompas
- G Stikalo za izbiro programa

Nastavitveno območje solarni panel/LED-panel. **(sl. 3.4)**

### Tehnični podatki senzorska svetilka

- Moč: 6 LED, maks. 1,2 W
- Infrardeča tehnika
- Kot zaznavanja: 140°
- Doseg zaznavanja: maks. 8,0 m (višina montaže 1,8 m)
- Osvetlitev površine: 30 m<sup>2</sup>
- Nastavitev zatemnitve: 2 luksa
- Nastavitev časa: krmili programska oprema, 10 sek. – 30 sek.
- Osnovna osvetlitev: 3 %
- Svetlobni tok: maks. 150 lumnov / 124 Lm/w
- Temperatura barve: 4.000 kelvinov
- Kot obračanja solarni panel: +180°/-150°
- Kot nagiba solarni panel: 55°
- Kot obračanja LED-panel: +/- 60°
- Kot nagiba LED-panel: 55°
- Razred zaščite: III
- Vrsta zaščite: IP 44
- Temperaturni razpon: -20 do +40 °C
- Mere (v x š x g): 189 x 298 x 186,5 mm

### Tehnični podatki akumulator

- Nanophosphate® High Power litijevo-ionski akumulator, brez kadmija LiFePO<sub>4</sub>.

- Možno vedno polniti, kar ne skrajša življenjske dobe.
- Samodejno polnjenje iz solarnega panela.
- Možnost ločenega polnjenja s polnilnim adapterjem prek priključka mikro-USB (5 V).
- Zamenja lahko izdelovalec ali usposobljeni električar.
- Kapaciteta akumulatorja: 2500 mAh
- Maks. trajanje svetjenja: 60 dni pri 20 vklopih na noč.
- Polnilni vtič mikro-USB: 5 V, maks. 1 A možen v vseh treh programih.

Čas polnjenja je odvisen od kraja montaže (neposredna sončna svetloba). Pozimi ali ko dežuje je treba računati z veliko daljšimi časi polnjenja.

## 4. Montaža

- Preverite vse sklope, ali so poškodovani.
- Ob škodi na solarnemu panelu ali LED-panelu izdelka ne uporabite.

Ob neugodnih pogojih uporabe (npr. postavitve v senci ali za steklom, napačna izravnava solarnega panela) je varnost delovanja izdelka omejena.

- Za solarni panel izberite primerni kraj z veliko neposredne sončne svetlobe (usmeritev na jug).
- Pazite, da ga ne bodo prekrivali nadstreški ali drevesa.
- Upoštevajte doseg zaznavanja premikanja (sl. 4.1).
- Snemite zidno držalo (sl. 4.2).
- Izvrtajte luknje in vstavite moznike. (sl. 4.3).
- Privijačite stensko držalo. (sl. 4.3).
- Izvedite nastavitve (sl. 4.4)  
→ „6. Upravljanje“
- Senzorsko luč privijačite na zidno držalo (sl. 4.5).
- LED-panel poravnajte s senzorjem za gibanje (sl. 3.4).
- Solarni panel poravnajte tako, da zagotovite največjo moč in najdaljše trajanje sončnih žarkov (sl. 3.4).
- Upoštevajte kompas (južna usmeritev) (sl. 3.4).

## 5. Upravljanje

### Pred prvo uporabo

- Aktivirajte luč z nastavitvijo stikala za izbiro programa na P2.  
Luč je za eno minuto v testnem načinu, nato pa v programu P2.

### Testni način

V testnem načinu dela luč v dnevnem načinu. Pri zaznavanju gibanja se luč vklopi za 1 minuto, neodvisno od nastavitve zatemnitve s časom naknadnega teka 10 sekund.

Po poteku tega časa je samodejno aktiven izbrani program.

V testnem načinu je trajno vklopljena rdeča LED-luč.

### Nastavitve zelenega načina delovanja se izvajajo s stikalom za nastavitve programov

- P0: izklop (tovarniška nastavitve).  
Porabniki (LED-panel in senzor) so deaktivirani.
- P1: Senzorsko delovanje.  
Luč se vklopi le na impulz senzorja za gibanje.
- P2: Senzorsko delovanje z osnovno osvetlitvijo.  
Luč se vklopi le na impulz senzorja za gibanje.  
Trajna osvetlitev v zgodnjih in večernih urah z zmanjšano osnovno osvetlitvijo.

### Čas naknadnega delovanja in svetlost

- Pri prvi uporabi se ugotovi čas naknadnega delovanja.
- V programu 2 je prvo noč osnovna osvetljenost zjutraj izklopljena.
- Čas naknadnega delovanja in svetlost se samodejno prilagajata na pogoje okolice, npr. čas naknadnega delovanja je lahko poleti daljši kot pozimi.
- Osnovna osvetlitev omogoča nočno osvetlitev s ca. 3 % nastavitve svetlosti. Šele pri gibanju v območju zaznavanja se luč preklopi na maksimalno moč svetjenja. Nato se luč ponovno preklopi na osnovno osvetlitev (ca. 3 %).  
Trajanje delovanja osnovne luči je prilagojeno na pogoje okolja. Ob uporabi osnovne luči se zmanjša svetilna rezerva. Če je ne potrebujete, priporočamo, da jo izklopite (P1), da imate večjo rezervo za faze, ko ni sonca.

### Ročno polnjenje akumulatorja

Ob premajhni kapaciteti akumulatorja (npr. ob slabem vremenu) utripa rdeča LED v senzorju za gibanje.

Akumulator lahko polnite z običajnim mikro-USB-polnilnim adapterjem (ni v obsegu dobave). Akumulator se lahko polni do 6 ur.

### **Nevarnost gmotne škode zaradi vdora vlage**

Odrpta mikro-USB-polnilna vtičnica (E) ni zaščitená pred vdorom vode.

- Akumulator polnite le v suhih prostorih.
- Priključite mikro-USB polnilni adapter.
  - Rdeča LED utripa: postopek polnjenja aktiven. Pri močno izpraznjenem akumulatorju lahko traja do 10 minut, da začne LED utripati.
  - Rdeča LED utripa: akumulator je poln.
- Odstranite mikro-USB polnilni adapter.
  - Rdeča LED ugasne.

### **Nevarnost gmotne škode med neuporabo**

Med daljšo neuporabo luči (npr. skladiščenju) se lahko akumulator globinsko izprazni in uniči.

- Stikalo za izbiro programa postavite na P0.
- Pred neuporabo akumulator do konca napolnite.
- Med neuporabo akumulator redno polnite.

## **6. Motnje**

### **Rdeča LED v senzorju za gibanje utripa**

- Zmogljivost akumulatorja je premajhna. Akumulator lahko polnite z običajnim mikro-USB polnilnim adapterjem (ni v obsegu dobave).

### **Luč se ne vklopi**

- Zmogljivost akumulatorja je premajhna. Akumulator lahko polnite z običajnim mikro-USB polnilnim adapterjem (ni v obsegu dobave).
- Prekinjena napeljava ali kratek stik.
  - Preverite priključke.
- Stikalo za izbiro programa je na P0.
  - Stikalo za izbiro programa postavite na P1 ali P2.
- Področje zaznavanja ni ciljno usmerjeno.
  - Preverite območje zaznavanja.

### **Luč se ne izklopi**

- Stalno premikanje na področju zajemanja.
  - Preverite območje zaznavanja.

### **Luč se nezaželeno vklopi**

- Nenadzirano premikanje na področju zaznavanja.
  - Veter premika drevesa in grmovje.
  - Senzor zaznava avtomobile na cesti.
  - Nenadne spremembe temperature zaradi vremena (veter, dež, sneg) ali zraka iz ventilatorjev, odprtih oken.
    - Preverite območje zaznavanja.
- Luč niha (se giba) npr. zaradi sunkov vetra ali močnih padavin.
  - Luč montirajte na trdno podlago.

### **Akumulator se ne polni**

- Solarni panel je umazan.
  - Solarni panel obrišite z mehko krpo in blagim čistilom.
- Kraj postavitve za solarni panel ni optimalen.
  - Preverite kraj postavitve (kar se da veliko sončne svetlobe).
- Po večletni uporabi je morda sposobnost akumulatorja, da se napolni, izrabljena.
  - Zamenjajte akumulator (nadomestni akumulator XSolar, 3,3 V 2,5 AH, EAN 007841006488).
  - Prosimo, da izdelek pošljete dobro zapakiran na naslov servisne službe. Zamenjavo lahko opravi le izdelovalec ali usposobljeni električar.

## **7. Čiščenje in nega**

Izdelka ni treba vzdrževati.

Redno preverjanje morebitnih poškodb na izdelku lahko podaljša njegovo življenjsko dobo.

Odstranitev onesnaženosti lahko podaljša delovanje izdelka.

### **Nevarnost gmotne škode**

Zaradi napačnega čistila se lahko luč poškoduje.

- Preverite združljivost čistila s površino.
- Luč obrišite z mehko krpo in blagim čistilom.

Če je solarni panel umazan ali ima usedline zaradi vremenskih vplivov:

- Solarni panel obrišite z mehko krpo in blagim čistilom.

## **8. Odstranjevanje**

Električne aparate, opremo in embalažo oddajte v okolju prijazno ponovno obdelavo.



Električnih aparatov ne odstranjajte s hišnimi odpadki!

### **Samo za države članice EU:**

V skladu z veljavno Evropsko direktivo o izrabljenih električnih in elektronskih aparatih in njenim prenosom v nacionalno zakonodajo je električne aparate, ki niso več uporabni, treba zbirati ločeno in jih oddati v okolju prijazno ponovno obdelavo.



Odsluženih naprav, akumulatorjev in baterij ne odlagajte med gospodinjske odpadke, v ogenj ali vodo.

Akumulatorje/baterije je potrebno zbirati, reciklirati ali zavreči na okolju prijazen način.

### **Samo za članice EU:**

Skladno z Direktivo RL 2006/66/ES je potrebno okvarjene ali izrabljene akumulatorje/baterije reciklirati. Odslužene akumulatorje/baterije lahko oddate na prodajnih mestih ali na zbirališčih za nevarne odpadke.

## **9. Garancija proizvajalca**

### **Izdelek STEINEL:**

- Izdelano z veliko skrbnostjo.
- Delovanje in varnost preverjeni v skladu z veljavnimi predpisi.
- S končno kontrolo.

### **Garancija STEINEL:**

- Garancijo na brezhibno kakovost in delovanje.
- Velja 36 mesecev in se začne na dan prodaje uporabniku.
- Vsebuje odpravo pomanjkljivosti, če temeljijo na napakah v materialu ali izdelavi.
- Storitev se izvrši s popravilom ali menjavo pomanjkljivih delov po naši izbiri.
- Storitve ne velja za škodo na obrabnih delih.
- Storitve ne velja za poškodbe, do katerih je prišlo zaradi nepravilne uporabe ali vzdrževanja.
- Nadaljnje poškodbe na drugih predmetih so izključene iz garancije.
- Garancija bo odobrena le, če boste poslali dobro zapakirano nerazstavljeno napravo s kratkim opisom napake ter potrdilom o nakupu oz. računom (datum nakupa in štampiljka trgovca).
- Prosimo pošljite izdelek dobro zapakiran na naslov servisne službe.

### **Servis za popravila:**

- Po poteku garancijskega časa.
- Pri pomanjkljivosti, za katere nimate garancije.
- O možnosti popravila se posvetujte z našim servisnim obratom.

**Več informacij:** <http://www.steinell.de>

**3** LETNA  
PROIZVAJALCA  
GARANCIJA

## 1. Uz ovaj dokument

### Pažljivo pročitajte i sačuvajte!

- Zaštićeno autorskim pravima. Pretisak, čak i djelomičan, dopušten je samo uz naše odobrenje.
- Zadržavamo pravo na promjene koje služe tehničkom napretku.

### Tumačenje simbola



Upozorenje na opasnosti!



Uputa na tekst u dokumentu.

## 2. Opće sigurnosne napomene



**Opasnost od para ili elektrolitske tekućine!**

Zbog oštećenja i nestručne upotrebe akumulatora mogu izlaziti pare i elektrolitska tekućina. U slučaju kontakta postoji opasnost od teških ozljeđivanja (npr. gubitak vida, ozljede kiselinom).

- Nikada ne otvarajte kućište akumulatora ili akumulator.
- Pare ili elektrolitska tekućina ne smiju dospjeti u oči. U slučaju kontakta s očima:
  - ne trljati oči.
  - Oči odmah isperite s puno čiste vode (npr. vodom iz vodovoda).
  - Potražite liječničku pomoć.
- Ne dodirivati elektrolitsku tekućinu.
- Proizvod odmah uklonite od otvorene vatre ili vrućih mjesta.
- Kontaminiranu odjeću odmah ukloniti.



**Opasnost od LED-svjetlosne zrake!**

Izravno gledanje u LED koja svijetli može uzrokovati oštećenje mrežnice oka.

- Nikad ne gledati s male udaljenosti ili dulje vrijeme (> 5 minuta) u LED-svjetiljku.
- Svjetiljka se ne smije montirati u područjima s opasnošću od eksplozije.
- Da bi se omogućio besprijekoran rad, treba odabrati stabilno mjesto za montažu.
- Solarni panel treba zaštititi od mehaničkih opterećenja (npr. grane drveća).
- Preinake i promjene na proizvodu nisu dopuštene.

## 3. XSolar L-S One

### Namjenska uporaba

- Senzorska svjetiljka s LED-ovima kao rasvjetnim tijelom.
- Za zidnu montažu u vanjskom području.
- Automatski dovodi svjetlo na mjesta na kojima nije raspoloživ napon strujne mreže.
- S neovisnom opskrbom energije preko solarnog panela i akumulatora.
- Samostalna detekcija najmanjih pokreta pomoću integriranog infracrvenog senzora.

### Izvedbe

- XSolar L-S bijela (EAN 4007841671006)
- XSolar L-S srebrna (EAN 4007841671013)

### Sadržaj isporuke (sl. 3.1)

### Dimenzije proizvoda (sl. 3.2)

### Pregled proizvoda (sl. 3.3)

- A Solarni panel
- B Senzor pokreta
- C LED-ovi
- D LED-panel
- E Micro-USB-utičnica za punjenje
- F Kompas
- G Sklopka za odabir programa

### Područje podešavanja solarnog panela/LED-panela (sl. 3.4)

### Tehnički podaci senzorske svjetiljke

- Snaga: 6 LED-ova, maks. 1,2 W
- Infracrvena tehnika
- Kut detekcije: 140°
- Domet detekcije: maks. 8,0 m (visina montaže 1,8 m)
- Osvjetljenje površine: 30 m<sup>2</sup>
- Podešavanje svjetlosnog praga: 2 luksa
- Podešavanje vremena: softverski upravljano, 10 – 30 sek.
- Osnovno svjetlo: 3 %
- Svjetlosni tok: maks. 150 lumena / 124 Lm/w
- Temperatura boje: 4000 kelvina
- Kut okretanja solarnog panela: +180°/-150°
- Kut nagiba solarnog panela: 55°
- Kut okretanja LED-panela: +/- 60°
- Kut nagiba LED-panela: 55°
- Klasa zaštite: III
- Vrsta zaštite: IP 44
- Temperaturno područje: -20 °C do +40 °C
- Dimenzije (ŠxVxD): 189 x 298 x 186,5 mm



## Tehnički podaci akumulatora

- Nanophosphate® High Power akumulator s litijevim ionima, bez kadmija LiFePO<sub>4</sub>.
- Može se uvijek puniti a da se ne smanjuje vijek trajanja.
- Automatsko punjenje pomoću solarnog panela.
- Posebna mogućnost punjenja pomoću adaptera putem Micro USB-priključka (5 V).
- Zamjenu može izvršiti proizvođač ili kvalificirani električar.
- Kapacitet akumulatora: 2500 mAh
- Maks. trajanje svjetla: 60 dana s 20 uklopno-isklopnih ciklusa po noći.
- Micro-USB-utičnica za punjenje: 5 V, maks. 1A moguće u sva tri programa.

Vrijeme punjenja ovisi o mjestu montaže (izravno sunčevo svjetlo). Tijekom zime ili kišnih dana mora se računati s višestruko duljim vremenima punjenja.

## 4. Montaža

- Provjeriti sve sastavne dijelove na oštećenja.
- U slučaju oštećenja na solarnom ili LED-panelu ne koristite proizvod.

Kod nepovoljnih uvjeta korištenja (npr. postavljanje u sjeni ili iza stakla, pogrešno poravnati solarni panel) ograničena je funkcionalna sigurnost proizvoda.

- Odaberite prikladno mjesto s puno izravnog sunčevog svjetla za solarni panel (smjer jug).
- Izbjegavajte zasjenjivanje koje stvaraju nadstrešnice ili drveća.
- Obratite pozornost na domet pri detekciji pokreta (**sl. 4.1**).
- Skinite zidni držač (**sl. 4.2**).
- Izbušite rupe i umetnite tiple (**sl. 4.3**).
- Zidni držač pričvrstite vijcima (**sl. 4.3**).
- Izvršite podešavanje (**sl. 4.4**).  
→ „6. Rukovanje“
- Pričvrstite senzorsku svjetiljku na zidni držač (**sl. 4.5**).
- LED-panel poravnajte sa senzorom pokreta (**sl. 3.4**).
- Solarni panel poravnajte tako da jačina i trajanje sunčevog zračenja budu što veći (**sl. 3.4**).
- Obratite pozornost na kompas (smjer jug) (**sl. 3.4**).

## 5. Rukovanje

### Prije prve uporabe

- Aktivirajte svjetlo tako da sklopku za odabir programa podesite na P2. Svjetlo se jednu minutu nalazi u modusu testiranja i zatim dolazi u program P2.

### Modus testiranja

U modusu testiranja svjetlo radi u danjem režimu rada. Kod detektiranja pokreta svjetlo se uključuje u intervalu od 1 minute neovisno o podešenom zatamnjivanju s vremenom isključivanja od 10 sekundi. Nakon isteka tog vremena odabrani program automatski je aktivan.

U modusu testiranja stalno je uključena crvena LE-dioda.

### Podešavanje željenog načina rada izvodi se pomoću sklopke za odabir programa

- P0: isključeno (tvornički podešeno).
- Potrošač (LED-panel i senzor) su deaktivirani.
- P1: senzorski pogon.  
Svjetlo se uključuje samo nakon impulsa od senzora pokreta.
- P2: senzorski pogon s osnovnim svjetlom.  
Svjetlo se uključuje samo nakon impulsa od senzora pokreta.  
Stalna rasvjeta u jutarnjim i noćnim satima sa smanjenim osnovnim svjetlom.

### Vrijeme naknadnog svjetla i svjetloća

- Kod prve uporabe određuje se vrijeme naknadnog svjetla.
- U programu 2 tijekom prve noći se osnovno svjetlo isključuje ujutro.
- Vrijeme svijetljenja i svjetloća automatski se prilagođavaju uvjetima okoline, vrijeme svijetljenja može primjerice tijekom ljeta biti dulje nego zimi.
- Osnovno svjetlo daje noćno osvjetljenje s oko 3% svjetlosnog učina. Kod pokreta u području detekcije svjetlo se uključuje na maksimalnu snagu. Nakon toga svjetlo se ponovno uključuje na osnovno svjetlo (oko 3%).  
Trajanje osnovnog svjetla prilagođeno je okolnim uvjetima. Kod korištenja osnovnog svjetla smanjuje se rezerva svjetla. Ako svjetlo nije potrebno, preporučuje se da ga isključite (P1) kako biste imali veću količinu za razdoblja siromašna suncem.

## Ručno punjenje akumulatora

Kod premalog kapaciteta akumulatora (npr. u slučaju lošeg vremena) treperi crvena LE-dioda u senzoru pokreta.

Akumulator se može puniti standardnim Micro-USB-adapterom (nema ga u sadržaju isporuke). Punjenje baterije može trajati do 6 sati.

## Opasnost od materijalne štete zbog prodiranja vlage

Otvorena Micro-USB utičnica za punjenje (E) nije zaštićena od prodiranja vode.

Akumulator puniti samo u suhim prostorijama.

- Priključite Micro-USB-adapter za punjenje.
  - Treperi crvena LE-dioda: postupak punjenja je aktivan.  
Kod jako ispražnjenog akumulatora može potrajati do 10 minuta da LED počne treperiti.
  - Crvena LE-dioda svijetli: akumulator je potpuno napunjen.
- Uklonite Micro-USB-adapter za punjenje.
  - Crvena LE-dioda se ugasi.

## Opasnost od materijalnih šteta u slučaju nekorištenja

Kod nekorištenja svjetla tijekom duljeg razdoblja (npr. ako spremite svjetiljku), akumulator se može oštetiti zbog potpune ispražnjenosti.

- Sklopku za odabir programa podesite na P0.
- Prije razdoblja nekorištenja akumulator potpuno napunite.
- Tijekom nekorištenja redovito puniti akumulator.

## 6. Smetnje

### Treperi crvena LE-dioda u senzoru pokreta

- Kapacitet akumulatora je premali.
  - Akumulator napunite pomoću Micro-USB-adaptera (nema ga u sadržaju isporuke).

### Svjetlo se ne uključuje.

- Kapacitet akumulatora je premali.
  - Akumulator napunite pomoću Micro-USB-adaptera (nema ga u sadržaju isporuke).
- Prekinut je vod ili je nastao kratki spoj.
  - Provjerite priključke.
- Sklopka za odabir programa nalazi se na P0.
  - Sklopku za odabir programa podesite na P1 ili P2.
- Područje detekcije nije ciljano podešeno.
  - Kontrolirajte područje detekcije.

### Svjetlo se ne isključuje.

- Stalno kretanje u području detekcije.
  - Kontrolirajte područje detekcije.

### Svjetlo se neželjeno uključuje.

- Nekontrolirano kretanje u području detekcije:
  - Vjetar niže drveća i grmlje.
  - Detektiranje vozila na ulici.
  - Iznadna promjena temperature zbog nevre-mena (vjetar, kiša, snijeg) ili zraka koji izlazi iz ventilatora, otvorenih prozora
    - Kontrolirajte područje detekcije.
- Svjetlo koleba (kreće se) npr. zbog jako vjetra ili padalina.
  - Montirajte svjetiljku na čvrstu podlogu.

### Akumulator se ne puni.

- Solarni panel je zaprljan.
  - Obrišite solarni panel mekom krpom i blagim sredstvom za čišćenje.
- Mjesto postavljanja nije optimalno za solarni panel.
  - Provjeriti mjesto postavljanja (po mogućnosti s puno izravnog sunčevog svjetla).
- Nakon dugogodišnje uporabe može se iscrpiti punjivost akumulatora.
  - Predajte akumulator na zamjenu (zamjenski akumulator XSolar, 3,3 V 2,5 AH, EAN 007841006488).
  - Molimo vas da dobro zapakiran proizvod pošaljete najbližoj servisnoj službi. Zamjenu može izvršiti proizvođač ili kvalificirani električar.

## 7. Čišćenje i njega

Proizvod ne treba održavati.

Redovite kontrole na oštećenja mogu produljiti vijek trajanja ovog proizvoda.

Uklanjanje nečistoća može produljiti funkcioniranje proizvoda.

### Opasnost od materijalnih šteta

Svjetiljka se može oštetiti korištenjem pogrešnog sredstva za čišćenje.

- Ispitajte postojanost površine na sredstvo za čišćenje.
- Obrišite svjetiljku mekom krpom i blagim sredstvom za čišćenje.

U slučaju nečistoća ili naslaga koje nastaju pod utjecajem atmosferijila na solarnom panelu:

- Obrišite solarni panel mekom krpom i blagim sredstvom za čišćenje.

## 8. Zbrinjavanje

Električne uređaje, pribor i ambalažu treba zbrinuti na ekološki način odvozom na reciklažu.



Ne bacajte električne uređaje u kućni otpad!

### Samo za zemlje EU:

Prema važećim europskim direktivama za stare električne i elektroničke uređaje i njihovoj implementaciji u nacionalno pravo, električni uređaji koji se više ne mogu koristiti moraju se posebno sakupiti i zbrinuti na ekološki način odvozom na reciklažu.



Nemojte bacati stare uređaje, akumulatore/baterije u kućno smeće, vatru ili u vodu.

Akumulatore/baterije treba sakupiti, reciklirati ili ih zbrinuti na ekološki prikladan način.

### Samo za zemlje EU:

Prema odredbi RL 2006/66/EZ svi neispravni ili istrošeni akumulatori/baterije moraju se reciklirati. Akumulatori/baterije koji više nisu uporabljivi mogu se predati prodajnom mjestu ili sabiralištu opasnih tvari.

## 9. Jamstvo proizvođača

### STEINEL proizvod:

- Proizvedeno s najvećom pažnjom.
- Funkcioniranje i sigurnost provjereni su prema važećim propisima.
- Sa završnom kontrolom.

### STEINEL jamstvo:

- jamstvo za besprijeckornu kakvoću i funkcionalnost.
- Rok od 36 mjeseci počinje s danom prodaje potrošaču.
- Obuhvaća uklanjanje nedostataka koji su posljedica grešaka u materijalu ili tvorničkih grešaka.
- Usluga jamstva realizira se popravkom ili zamjenom dijelova s greškom po našem izboru.
- Usluga jamstva ne priznaje se za štete na potrošnim dijelovima.
- Jamstvo se ne priznaje za štete i nedostatke koji nastaju zbog nestručnog rukovanja ili održavanja.
- Posljedične štete na drugim predmetima isključene su iz jamstva.

- Jamstvo se priznaje samo ako nerastavljeni, dobro zapakiran uređaj pošaljete zajedno s kratkim opisom greške i računom (datum kupnje i pečat trgovine).

- Molimo Vas da dobro zapakiran proizvod pošaljete odgovarajućem servisu.

### Služba za popravke:

- Nakon isteka jamstvenog roka.
- U slučaju nedostataka bez jamstva.
- Raspitajte se u najbližoj servisnoj službi o mogućnosti popravka.

Ostale informacije: <http://www.steinell.de>

**3** GODINE  
PROIZVOĐAČA  
JAMSTVA

## 1. Käesoleva dokumendi kohta

### Palun lugege hoolikalt läbi ja hoidke alles!

- Autoriõigusega kaitstud. Järeltrükk, ka väljavõtte- liselt, ainult meie nõusolekul.
- Õigus muudatusteks tehnilise täiustamise ees- märgil reserveeritud.

### Sümbolite selgitus



**Hoiatus ohtude eest!**



**Viide tekstikohtadele dokumendis.**

## 2. Üldised ohutusjuhised



**Oht aurude või elektroliütvedeliku tõttu!**

Aku kahjustamise või asjatundmatu kasutamise korral võivad aurud või elektroliütvedelik välja tun- gida. Kokkupuutel valitseb raskete vigastuste oht (nt nägemisvõime kadu, söövitused).

- Ärge avage kunagi aku korpust ega akut.
- Ärge laske aurudel või elektroliütvedelikul silma sattuda. Silma sattumisel:
  - Ärge hõõruge silmi
  - Loputage silmi kohe rohke puhta veega (nt kraanivesi).
  - Pöörduge arsti poole.
- Ärge puudutage väljavoolanud elektroliütvedelikku.
- Eemaldage toode kohe lahtise tule või kuumade kohtade juurest.
- Eemaldage kohe kontamineerunud riietus.



**Oht LED-valguskiire tõttu!**

Vahetu vaatamine põlevasse LEDi võib põhjustada võrkkesta kahjustumist.

- Ärge vaadake lühemalt distantsilt või pikema ajavahemiku (> 5 minutit) vältel LED-valgustit.
- Valgustit ei tohi plahvatusohtlikesse piirkonda- desse monteerida.
- Valige laitmatuks käitamiseks vibratsioonivaba montaažikoht.
- Kaitske solaarpaneeli mehhaaniliste koormuste (nt puuksad) eest.
- Toote ümberehitused ja muudatused pole lubatud.

## 3. XSolar L-S One

### Nõuetekohane kasutus

- Sensorvalgusti valgusallikaks on LEDid.
- Seinale monteerimiseks välistingimustes.
- Toob automaatselt valguse kohtadesse, kus võrgupinge pole saadaval.
- Sõltumatu energiatoitega solaarpaneelilt ja akult.
- Väikseimate liikumiste iseseisev tuvastamine integreeritud infrapunasensoriga.

### Mudelid

- XSolar L-S valge (EAN 4007841671006)
- XSolar L-S hõbedane (EAN 4007841671013)

Tarnekomplekt (**joon. 3.1**)

Toote mõõdud (**joon. 3.2**)

Seadme ülevaade (**joon. 3.3**)

- A Solaarpaneel
- B Liikumissensor
- C LEDid
- D LED-paneel
- E Micro USB laadimispesa
- F Kompas
- G Programmivalikulüliti

Solaarpaneeli/LED-paneeli seadistusvahemik (**joon. 3.4**)

### Sensorvalgusti tehnilised andmed

- Võimsus: 6 LEDi, max 1,2 W
- Infrapunatehnika
- Tuvastusnurk: 140°
- Tuvastusraadius:
  - max 8,0 m (montaažikõrgus 1,8 m)
- Valgustatud pindala: 30 m<sup>2</sup>
- Hämaruse seadmine: 2 lx
- Aja seadmine: tarkvaraga juhitav, 10 – 30 sek
- Põhivalgustus: 3 %
- Valgusvoog: max 150 luumenit / 124 lm/w
- Värvitemperatuur: 4000 kelvinit
- Solaarpaneeli pöördnurk: +180°/-150°
- Solaarpaneeli kaldenurk: 55°
- LED-paneeli pöördnurk: +/- 60°
- LED-paneeli kaldenurk: 55°
- Kaitseklass: III
- Kaitseliik: IP 44
- Temperatuurivahemik: -20 °C kuni +40 °C
- Mõõtmed (LxKxS): 189 x 298 x 186,5 mm

### Aku tehnilised andmed

- Nanophosphate® High Power liitiumioonaku, kaadmiumivaba LiFePO<sub>4</sub>.
- Igal ajal laetav eluiga lühendamata.
- Automaatne laadimine solaarpaneeli kaudu.

- Eraldi laadimisvõimalus laadimisadapteriga Micro USB ühenduse (5 V) kaudu.
- Tootja või kvalifitseeritud elektrispetsialisti poolt vahetata.
- Aku mahutavus: 2500 mAh
- Max põlemiskestus: 60 päeva 20 lülituse korral öö kohta.
- Micro USB laadimispesa: 5 V, max 1A kõigis kolmes programmis võimalik.

Laadimisaeg sõltub montaažikohast (vahetu päikesekiirgus). Talvel või vihmastel päevadel tuleb arvestada mitu korda pikema laadimisajaga.

## 4. Montaaž

- Kontrollige kõiki koostedetaile kahjustuste suhtes.
- Ärge võtke toodet kahjustatud solaarpaneeli või LED-paneeli korral kasutusele.

Ebasoodsatel kasutustingimustel (nt ülespanemine varju või klaasi taha, solaarpaneeli vale väljajoondus) on toote talitluskindlus piiratud

- Valige solaarpaneeli jaoks sobiv rohke vahetu päikesevalgusega koht (lõunasuunaline väljajoondus).
- Vältige eendkatustest või puudest tingitud varjamist.
- Pidage silmas liikumise tuvastusraadiust (**joon. 4.1**)
- Võtke seinahoidik maha (**joon. 4.2**)
- Puurige avad ja pange tüüblid sisse (**joon. 4.3**)
- Kruvige seinahoidik külge (**joon. 4.3**)
- Teostage seaded (**joon. 4.4**)  
→ „6. Käsitsemine“
- Kruvige sensorvalgusti seinahoidiku külge (**joon. 4.5**)
- Joondage LED-paneel koos liikumissensoriga välja (**joon. 3.4**)
- Joondage solaarpaneel nii välja, et päikesekiirguse tugevus ja kestus on võimalikult maksimaalsed (**joon. 3.4**)
- Pidage silmas kompassi (lõunasuunaline väljajoondus) (**joon. 3.4**)

## 5. Käsitsemine

### Enne esmakordset kasutamist

- Aktiveerige valgusti programmivalikulüli seadmisega P2 peale. Valgusti on mõne minuti vältel testimismooduses ja läheb siis programmi P2.

### Testimismoodus

Testimismooduses töötab valgusti päevarežiimis. Liikumise tuvastamisel lülitub valgusti 1-minutilise ajavahemiku vältel hämaruseseadistusest sõltumatult 10-sekundilise järealtalitlusajaga sisse. Pärast antud aja möödumist on valitud programm automaatselt aktiivne.

Testimismooduses on punane LED püsivalt sisse lülitatud.

### Soovitud režiimi seadistamine programmivalikulüli kaudu

- P0: Väljas (tehaseseadistus).  
Tarbijad (LED-paneel ja sensor) on deaktiveeritud.
- P1: Sensorirežiim.  
Valgusti lülitub sisse üksnes pärast liikumissensori impulssi.
- P2: Põhivalgustusega sensorirežiim.  
Valgusti lülitub sisse pärast liikumissensori impulssi. Vähendatud põhivalgusega püsivalgustus hommiku- ja öhtutundidel.

### Järelepõlemisaeg ja heledus

- Esmakordsel kasutamisel määratakse kindlaks järelepõlemisaeg.
- Programmis 2 on põhivalgustus esimese öö hommikul välja lülitatud.
- Järelepõlemisaeg ja heledus kohandatakse automaatselt ümbrustingimustele, nt võib olla järelepõlemiskestus suvel pikem kui talvel.
- Põhivalgustus võimaldab öist valgustamist u 3% valgustusvõimsusega. Tuvastuspiirkonnas esineval liikumisel lülitatakse valgustus maksimaalse valgustusvõimsusele. Seejärel lülitub valgusti taas põhivalgustusele (u 3 %). Põhivalgustuse põlemiskestus on keskkonnatingimustele kohandatud. Põhivalgustuse kasutamisel põlemisreserv väheneb. Kui põlemiskestust ei vajata, siis on soovitatav see välja lülitada (P1), et päikesevaestel faasidel suuremat reservi omada.

### Aku manuaalne laadimine

Aku liiga väikese mahutavuse (nt halva ilmaga) korral vilgub liikumissensoris punane LED. Akut on võimalik laiatarbe Micro USB laadimisadapteriga laadida (ei sisaldu tarnekomplektis). Aku laadimine võib kesta kuni 6 tundi.

## **Materiaalsete kahjude oht sissetungiva niiskuse tõttu**

Avatud Micro USB laadimispesa (E) pole sissetungiva vee eest kaitstud.

- Laadige akut ainult kuivades ruumides.
- Ühendage Micro USB laadimisadapter külge:
  - Punane LED vilgub: Laadimisprotseduur aktiivne. Tugevasti tühjenenud aku puhul võib kesta kuni 10 minutit, kuni LED vilgub.
  - Punane LED põleb: Aku on täis laetud.
- Eemaldage Micro USB laadimisadapter.
  - Punane LED kustub.

## **Materiaalsete kahjude oht mittekasutamisel**

Valgusti mittekasutamisel pikema ajavahemiku vältel (nt ladustamine) võib aku sügava tühjenemise tõttu hävineda.

- Seadke programmivalikulüliti P0 peale.
- Laadige aku enne mittekasutamist täiesti täis.
- Laadige mittekasutamise ajal regulaarselt akut.

## **6. Rikked**

### **Punane LED liikumissensoris vilgub**

- Aku mahutavus on liiga väike.
  - Laadige aku Micro USB laadimisadapteriga (ei sisaldu tarnekomplektis) täis.

### **Tuled ei sütti**

- Aku mahutavus on liiga väike.
  - Laadige aku Micro USB laadimisadapteriga (ei sisaldu tarnekomplektis) täis.
- Juhe katkenud või lühis.
  - Kontrollige ühendusi
- Programmivalikulüliti seisab P0 peal.
  - Seadke programmivalikulüliti P1 või P2 peale.
- Tuvastuspiirkond pole suunatud seadistatud.
  - Kontrollige tuvastuspiirkonda.

### **Tuled ei kustu**

- Pidev liikumine tuvastuspiirkonnas.
  - Kontrollige tuvastuspiirkonda.

### **Valgusti lülitub soovimatult sisse**

- Kontrollimatu liikumine tuvastuspiirkonnas:
  - Tuul liigutab puid ja põõsaid.
  - Tuvastatakse sõidukeid tänaval.
  - Ilmastikust (tuul, vihm, lumi), ventilaatorite heitõhust või avatud akendest põhjustatud äkiline temperatuurimuutus.
    - Kontrollige tuvastuspiirkonda.
- Valgusti kõigub (liigub) nt tuuleilide või tugeva saju tõttu.
  - Monteerige valgusti kõvale aluspinnale.

## **Akut ei laeta**

- Solaarpaneel määrdunud.
  - Puhastage solaarpaneel pehme lapi ja pehmetoimelise puhastusvahendiga.
- Solaarpaneeli ülespanekukoht pole optimaalne.
  - Kontrollige ülespanekukohta (võimalikult palju otsesest päikesevalgust).
- Aastatepikkuse kasutamise järel on aku laadimisvõime ära kulutatud.
  - Laske aku välja vahetada (asendusaku XSolar, 3,3 V 2,5 AH, EAN 007841006488).
  - Palun saatke toode korralikult pakitult lähimasse teeninduspunkti. Väljavahetamist tohib teostada ainult tootja või kvalifitseeritud elektrispetsialist.

## **7. Puhastamine ja hoolitsus**

Toode on hooldusvaba.

Regulaarsed kontrollimised kahjustuste suhtes võivad toote eluiga pikendada.

Mustuse eemaldamine võib toote talitlemist pikendada.

### **Materiaalsete kahjude oht**

Valede puhastusvahendite tõttu võib valgusti kahjustada saada.

- Kontrollige pealispinna taluvust puhastusvahendi suhtes.
- Puhastage valgustit pehme lapi ja pehmetoimelise puhastusvahendiga.

Solaarpaneeli määrdumise või ilmastikust tingitud setete korral:

- Puhastage solaarpaneeli pehme lapi ja pehmetoimelise puhastusvahendiga.

## 8. Utiliseerimine

Elektriseadmed, lisatarvikud ja pakendid tuleb suunata keskkonnateadlikku taaskasutusse.



Ärge visake elektriseadmeid olmejäätmete hulka!

### Ainult ELi riikidele:

Vastavalt vanu elektri- ja elektroonikaseadmeid puudutavale kehtivale Euroopa määrusele ja selle rakendamisele rahvusvahelises õiguses tuleb kasutuskõlbmatud elektriseadmed koguda eraldi ning suunata keskkonnateadlikku taaskasutusse.



Ärge visake vanu seadmeid, akusid/patareid majapidamisprügisse, tulle ega vette.

Akud/patareid tuleks kokku koguda, taaskäidelda või keskkonnasõbralikul viisil utiliseerida.

### Ainult ELi riikidele:

Direktiivi 2006/66/EÜ kohaselt tuleb defektsed või kasutatud akud/patareid taaskäidelda. Kasutuskõlbmatuks muutunud akud/patareid saab müügi-punktis või saasteainete kogumispunktis ära anda.

## 9. Tootja garantii

### STEINELi toode:

- Valmistatud suurima hoolikusega
- Talitluslikult ja ohutusalaselt kehtivate eeskirjade alusel kontrollitud.
- Koos lõppkontrolliga.

### STEINELi garantii:

- toote laitmatute omaduste ja talitluse kohta garantii.
- Tähtaeg 36 kuud, mis algab tarbijale müümise päevast.
- Hõlmab materjali- või valmistamisvigadest tingitud puuduste kõrvaldamist.
- Teenust osutatakse meie valikul puudulike detailide parandamise või väljavahetamise teel.
- Teenus on välistatud kahjustatud kuluosade puhul.
- Teenus on välistatud asjatundmatust ümberkäimisest või hooldusest tingitud kahjustuste ja puuduste puhul.
- Kõrvalistele esemetele põhjustatud edasiulatuvad järgkahjud on garantiist välistatud.

- Garantiinõue rahuldatakse ainult siis, kui lahtivõt-mata seade pannakse teele koos lühikese veakir-jelduse, kassatšeki või arvega (ostukuupäev ja kaupluse tempel).
- Palun saatke toode korralikult pakendatuna vastavasse teenindusjaama.

### Remonttööde teenus:

- Pärast garantiiaja lõppu.
- Puuduste korral, millele garantii ei kehti.
- Küsige parandamisvõimaluste kohta lähimast teenindusjaamast järele.

**Edasine informatsioon:** <http://www.steinel.de>

**3** AASTAT  
TOOTJA  
GARANTIID

## 1. Apie šį dokumentą

### Prašome įdėmiai perskaityti ir išsaugoti!

- Autorių teisės saugomos. Perspausdinti, taip pat ir atskiras ištraukas, leidžiama tik gavus mūsų sutikimą.
- Pasiliekiama teisė daryti pakeitimus techninio tobulinimo tikslais.

### Simbolių paaiškinimas



Įspėjimas apie pavojus!



Nuoroda į atskiras dokumento teksto dalis.

## 2. Bendrieji saugos nurodymai



Garų arba elektrolito keliamas pavojus!

Dėl akumuliatorių pažeidimų ir netinkamo naudojimo gali įvykti garų arba elektrolito nuotėkis. Kontakto atveju kyla sunkių traumų (pvz., regos netekimo, cheminių nudegimų) pavojus.

- Niekada neardykite akumuliatoriaus korpuso arba paties akumuliatoriaus.
- Saugokitės, kad garai arba elektrolitas nepatektų į akis. Patekus į akis:
  - netrinkite akių;
  - nedelsdami praplaukite akis dideliu kiekiu švaraus vandens (pvz., iš čiaupo);
  - kreipkitės į gydytoją.
- Nesilieskite prie ištekėjusio elektrolito.
- Gaminį nedelsdami patraukite nuo atviros ugnies arba karštų vietų.
- Nedelsdami nusivilkite užterštus drabužius.



Šviesos diodo šviesos pluošto keliamas pavojus!

Tiesioginis žiūrėjimas į šviečiantį šviesos diodą gali sukelti akių tinklainės pažeidimą.

- Į šviesos diodų šviestuvą niekada nežiūrėkite iš arti arba ilgesnį laiką (> 5 min.).

- Šviestuvo negalima montuoti sprogimo požiūriu pavojingose zonose.
- Nepriekaištingo eksploataavimo sumetimais reikia parinkti nuo vibracijos apsaugotą montavimo vietą.
- Saulės bateriją būtina apsaugoti nuo mechaninių apkrovų (pvz., medžių šakų).
- Gaminio modifikacijos ir konstrukcijos pakeitimai draudžiami.

## 3. XSolar L-S One

### Naudojimas pagal paskirtį

- Sensorinis šviestuvas su šviesos diodais kaip šviesos šaltiniai.
- Skirtas montuoti ant sienos lauke.
- Automatiškai apšviečia vietas, kuriose nėra elektros tinklo maitinimo.
- Su autonominiu energijos tiekimu iš saulės baterijos ir akumuliatoriaus.
- Integruotas infraraudonosios spinduliuotės sensorius užtikrina autonominį menkiausių judesių aptikimą.

### Konstrukciniai variantai

- Baltas „XSolar L-S“ (EAN 4007841671006)
- Sidabro spalvos „XSolar L-S“ (EAN 4007841671013)

Tiekiamas komplektas (pav. 3.1)

Gaminio matmenys (pav. 3.2)

Prietaiso apžvalga (pav. 3.3)

- A Saulės baterija
- B Judėjimo sensorius
- C Šviesos diodai
- D Šviesos diodų skydas
- E Mikro USB įkrovimo lizdas
- F Kompasas
- G Programų selektorius

Saulės baterijos / šviesos diodų skydo nustatymo diapazonas (pav. 3.4)

### Sensorinio šviestuvo techniniai duomenys

- Galia: 6 šviesos diodai, maks. 1,2 W
- Infraraudonosios spinduliuotės technika
- Aptikimo kampas: 140°
- Aptikimo nuotolis: maks. 8,0 m (montavimo aukštis – 1,8 m)
- Paviršiaus apšvietimas: 30 m<sup>2</sup>
- Prieblandos lygio nustatymas: 2 liuksai
- Laiko nustatymas: valdomas programine įranga, 10–30 sek.
- „Budintis“ režimas: 3 %



- Šviesos srautas: maks. 150 liumenai / 124 lm/W)
- Spalvinė temperatūra: 4000 kelvinų
- Saulės baterijos posūkio kampas: +180°/-150°
- Saulės baterijos polinkio kampas: 55°
- Šviesos diodų skydo posūkio kampas: +/- 60°
- Šviesos diodų skydo polinkio kampas: 55°
- Apsaugos klasė: III
- Apsaugos tipas: IP 44
- Temperatūros diapazonas: nuo -20 iki +40 °C
- Matmenys (plotis x aukštis x gylis)  
189 x 298 x 186,5 mm

#### Akumulatoriaus techniniai duomenys

- „Nanophosphate®“ didelės galios ličio jonų akumulatorius LiFePO<sub>4</sub> be kadmio.
- Galima įkrauti bet kada, eksploataavimo trukmė dėl to nesutrumpėja.
- Automatinis įkrovimas per saulės bateriją.
- Papildoma galimybė įkrauti per mikro USB jungtį (5 V), naudojant įkrovimo adapterį.
- Gali pakeisti gamintojas arba kvalifikuotas elektrotechnikas.
- Akumulatoriaus talpa: 2500 mAh
- Maks. švietimo trukmė:  
60 dienų, esant 20 perjungimų per naktį.
- Mikro USB įkrovimo lizdas: 5 V, maks. 1A galima naudoti visose trijose programose.

Įkrovimo laikas priklauso nuo montavimo vietos (tiesioginės saulės šviesos). Žiemą arba lietingomis dienomis tikėtinas kelis kartus ilgesnis įkrovimo laikas.

## 4. Montavimas

- Visas dalis patikrinkite dėl pažeidimų.
- Aptikę saulės baterijos arba šviesos diodų skydo pažeidimų, gaminio nenaudokite.

Esant nepalankioms naudojimo sąlygoms (pvz., kai gaminys yra sumontuotas šešėlyje arba už stiklo, netinkamai suderinta saulės baterija), gaminio veikimo patikimumas būna ribotas.

- Saulės baterijai parinkite rinkamą vietą, gerai apšviestą tiesioginės saulės šviesos (nukreiptą į pietus).
- Pasiūpinkite, kad ant gaminio nekristų stogelių arba medžių šešėliai.
- Atsižvelkite į judėjimo aptikimo nuotolį (pav. 4.1).
- Nuimkite sieninį laikiklį (pav. 4.2).
- Išgręžkite skylės ir įkiškite kaiščius (pav. 4.3).
- Priveržkite sraigtais sieninį laikiklį (pav. 4.3).
- Atlikite nustatymus (pav. 4.4).
- „6. Naudojimas“
- Sensorinį šviestuvą priveržkite sraigtais prieš sieninio laikiklio (pav. 4.5).

- Šviesos diodų skydą suderinkite su judėjimo sensoriumi (pav. 3.4).
- Nustatykite tokią saulės baterijos padėtį, kad saulės spinduliuotės stiprumas ir trukmė būtų kuo didesni (pav. 3.4).
- Vadovaukitės kompasu (nustatydami pietų kryptį) (pav. 3.4)

## 5. Naudojimas

### Prieš naudodami pirmą kartą

- Įjunkite šviestuvą, programų selektorių nustatydami į padėtį P2.  
Šviestuvus vieną minutę veikia bandomuoju režimu, paskui – pagal P2 programą.

### Bandomasis režimas

Kai įsijungia bandomasis režimas, šviestuvus veikia dienos režimu. Judėjimo aptikimo atveju šviestuvus įsijungia 1 minutei, nepriklausomai nuo prieblandos laikotarpio nustatymo, su 10 sekundžių delsa. Pasibaigus šiam laikotarpiui, automatiškai įsijungia pasirinktoji programa.  
Kai jungtas bandomasis režimas, raudonas šviesos diodas dega nepertraukiamai.

### Norimo režimo nustatymas programų selektoriumi

- P0: išjungta (gamyklos nustatymas).  
Vartotojai (šviesos diodų skydas ir sensorius) yra išjungti.
- P1: sensoriaus režimas.  
Šviestuvus įsijungia tik gavęs impulsą iš judėjimo sensoriaus.
- P2: sensoriaus režimas su baziniu apšvietimu.  
Šviestuvus įsijungia gavęs impulsą iš judėjimo sensoriaus.  
Nepertraukiamas apšvietimas ryte ir vakare su sumažintu baziniu apšvietimu.

### Pošvyčio laikas ir šviesumas

- Pirmo naudojimo metu apskaičiuojamas pošvyčio laikas.
- 2 programoje pirmą naktį bazinis apšvietimas ryte būna išjungtas.
- Pošvyčio laikas ir šviesumas automatiškai priderinami prie aplinkos sąlygų, pvz., pošvyčio trukmė vasarą gali būti ilgesnė nei žiemą.
- Bazinis apšvietimas užtikrina apšvietimą nakties metu naudojant maždaug 3 % šviestuvo galios. Esant judėjimui aptikimo zonoje, šviestuvus perjungiamas į maksimalios šviestuvo galios režimą. Po to šviestuvus vėl persijungs į „budintį“ režimą (maždaug 3 %).

- Bazinio apšvietimo trukmė yra priderinta prie aplinkos sąlygų. Naudojant bazinį apšvietimą, sumažėja šviesos rezervas. Jei bazinis apšvietimas nereikalingas, rekomenduojama jį išjungti (P1), kad būtų užtikrintas didesnis rezervas laikotarpiams, kai yra mažai saulės šviesos.

### Rankinis akumulatoriaus įkrovimas

Esant per mažai akumulatoriaus galiai (pvz., prastų orų atveju), mirksi raudonas šviesos diodas judėjimo sensoriuje.

Akumuliatorių galima įkrauti naudojant įprastinį mikro USB įkrovimo adapterį (jis neįtrauktas į tiekiamos įrangos komplektą). Akumulatoriaus įkrovo trukmė gali užtrukti iki 6 valandų.

### Materialinių nuostolių pavojus dėl prasiskverbusios drėgmės

Atviras mikro USB įkrovimo lizdas (E) nėra apsaugotas nuo vandens, kuris gali patekti į vidų.

- Akumuliatorių įkraukite tik sausose patalpose.
- Prijunkite mikro USB įkrovimo adapterį.
  - Raudonas šviesos diodas mirksi: vyksta įkrovimas.

Jei akumulatorius labai išsikrovęs, gali praieiti iki 10 minučių, kol šis šviesos diodas pradės mirksėti.

- Raudonas šviesos diodas šviečia nepertraukiamai: akumulatorius visiškai įkrautas.
- Atjunkite mikro USB įkrovimo adapterį.
  - Raudonas šviesos diodas užgesa.

### Materialinių nuostolių pavojus nenaudojimo atveju

Nenaudojant šviestuvo ilgesnį laiką (pvz., saugojimo metu), dėl giliojo išsikrovimo akumulatorius gali sugesti.

- Programų selektorių perjunkite į padėtį P0.
- Prieš prasidedant nenaudojimo laikotarpiui akumuliatorių visiškai įkraukite.
- Nenaudojimo laikotarpiu akumuliatorių reguliariai įkraukite.

## 6. Triktys

### Raudonas šviesos diodas judėjimo sensoriuje mirksi

- Per mažą akumulatoriaus galia.
  - Akumuliatorių įkraukite naudodami mikro USB įkrovimo adapterį (jis neįtrauktas į tiekiamos įrangos komplektą).

### Šviestuvas neįsijungia

- Per mažą akumulatoriaus galia.
  - Akumuliatorių įkraukite naudodami mikro USB įkrovimo adapterį (jis neįtrauktas į tiekiamos įrangos komplektą).
- Nutrūkęs laidas arba trumpasis jungimas.
  - Patikrinkite jungtis.
- Programų selektorių perjungtas į padėtį P0.
  - Programų selektorių perjunkite į padėtį P1 arba P2.
- Aptikimo zona nustatyta netiksliai.
  - Patikrinkite aptikimo zoną.

### Šviestuvas neišsijungia

- Nuolatinis judėjimas aptikimo zonoje.
  - Patikrinkite aptikimo zoną.

### Šviestuvas įsijungia tada, kada nereikia

- Nekontriuojamas judėjimas aptikimo zonoje:
  - vėjas siūbuoja medžius ir krūmus;
  - aptinkami gatve važiuojantys automobiliai;
  - staigus temperatūros pokytis dėl orų sąlygų (vėjo, lietaus, sniego) arba oro srauto iš ventiliatorių, atvirų langų.
  - Patikrinkite aptikimo zoną.
- Šviestuvas siūbuoja (juda), pvz., dėl vėjo gūsių arba gausių kritulių.
  - Šviestuvą sumontuokite ant tvirto pagrindo.

### Akumulatorius neįsikrauna

- Nešvari saulės baterija.
  - Saulės bateriją nuvalykite minkšta pašluoste ir silpnu valikliu.
- Neoptimali saulės baterijos įrengimo vieta.
  - Patikrinkite įrengimo vietą (turi būti kuo daugiau tiesioginės saulės šviesos).
- Po daugelio metų naudojimo gali būti išnaudotas akumulatoriaus įkraunamumas.
  - Pakeiskite akumuliatorių (atsarginis akumulatorius „xSolar“, 3,3 V, 2,5 Ah, EAN 007841006488).
  - Prašom tinkamai supakuotą produktą atsiųsti į artimiausią servisą. Akumuliatorių gali pakeisti tik gamintojas arba kvalifikuotas elektrotechnikas.

## 7. Valymas ir priežiūra

Gaminiai techninė priežiūra nereikalinga. Gaminio eksploatavimo laiką gali pailginti reguliarius tikrinimas dėl pažeidimų. Gaminio veikimo trukmę gali pailginti nešvarumų šalinimas.

## Materialinių nuostolių pavojus

Naudojant netinkamą valymo priemonę, šviestuvus gali būti sugadintas.

- Patikrinkite valymo priemonės suderinamumą su paviršiumi.
- Šviestuvą valykite minkšta pašluoste ir silpnu valikliu.

Jei ant saulės baterijos yra nešvarumų arba kritulių nuosėdų:

- Saulės bateriją nuvalykite minkšta pašluoste ir silpnu valikliu.

## 8. Šalinimas

Elektros prietaisai, priedai ir pakuotės turi būti perdirbami aplinkai nekenksmingu būdu.



Neišmeskite elektros prietaisų kartu su buitinėmis atliekomis!

### Tik ES šalims:

Remiantis galiojančia Europos Sąjungos Direktyva dėl elektros ir elektronikos įrangos atliekų ir jos perkėlimo į nacionalinę teisę, nebetinkami naudoti elektros prietaisai turi būti renkami atskirai ir perdirbami aplinkai nekenksmingu būdu.



Senų prietaisų, akumuliatorių ir baterijų nemeskite į buitinių atliekų konteinerius / ugnį arba vandenį.

Akumulatorius ir baterijas reikia surinkti, perdirbti arba pašalinti aplinkai nekenksmingu būdu.

### Tik ES šalims:

Pagal Direktyvą 2006/66/EB, sugedusius arba netinkamus naudoti akumulatorius ir baterijas būtina perdirbti. Nebetinkamus naudoti akumulatorius / baterijas galima grąžinti pardavėjui arba priduoti į kenksmingų atliekų surinkimo vietą.

## 9. Gamintojo garantija

### STEINEL gaminy:

- Pagamintas su didžiausiu kruopštumu.
- Veikimas ir sauga patikrinti pagal galiojančius reglamentus.
- Atlikta galutinė kontrolė.

### STEINEL garantija:

- Prietaisui suteikiama puikios būklės ir tinkamo veikimo garantija.
- Terminas – 36 mėnesiai, skaičiuojant nuo pardavimo vartotojui dienos.
- Apima defektų, sietinų su medžiagų arba gamybos broku, šalinimą.
- Garantiniai įsipareigojimai vykdomi mūsų nuožūra suremontuojant arba pakeičiant brokuotas dalis.
- Garantiniai įsipareigojimai netaikomi susidėvintųjų dalių gedimams.
- Garantiniai įsipareigojimai netaikomi gedimams ir trūkumams, atsiradusiems dėl netinkamo elgesio su gaminiu arba netinkamos jo techninės priežiūros.
- Garantija netaikoma netiesioginei žalai pašaliniam daiktams.
- Garantija taikoma tik tuo atveju, jei atsiunčiamas neišardytas prietaisas kartu su trumpu gedimo aprašymu, kasos čekiu arba sąskaita (pirkimo data ir pardavėjo antspaudu).
- Tinkamai supakuotą gaminį prašome atsiųsti į atitinkamą techninės priežiūros tarnybos vietą.

### Remontas:

- Pasibaigus garantiniam laikotarpiui.
- Defektų, kuriems netaikoma garantija, atvejais.
- Dėl galimybės atlikti remontą teiraukitės artimiausioje techninės priežiūros tarnyboje.

**Daugiau informacijos:** <http://www.steinel.de>

**3 METŲ**  
GAMINTOJŲ  
GARANTIJA

## 1. Par šo dokumentu

### Lūdzu, izlasiet to uzmanīgi un saglabājiet!

- Autortiesības ir aizsargātas. Pārpublicēšana, arī atsevišķu izvilkumu veidā, tikai ar mūsu atļauju.
- Paturam tiesības veikt izmaiņas, kas saistītas ar tehnikas attīstību.

### Simbolu skaidrojums



**Brīdinājums par bīstamību!**



**Norāde uz tekstu dokumentā.**

## 2. Vispārēji drošības norādījumi



**Tvaiku vai elektrolīta šķidrums radīta bīstamība!**

Bojājumi vai nelietprātīgas lietošanas dēļ no akumulatoriem var izplūst tvaiki vai elektrolīts. Saskarē ar tiem pastāv smagu traumu risks (piem., redzes zaudēšana, ķīmiski apdegumi).

- Nekad neatveriet akumulatora korpusu vai akumulatoru.
- Tvaiki vai elektrolīts nedrīkst nonākt acīs. Iekļūstot šķidrumam acīs:
  - neberzējiet acis.
  - Nekavējoties skalojiet acis ar tīru ūdeni (piem., ar ūdeni no ūdensvada).
  - Dodieties pie ārsta.
- Nepieskarieties izplūstošajam elektrolītam.
- Nekavējoties pārvietojiet izstrādājumu projām no atklātas liesmas vai karstiem priekšmetiem.
- Nekavējoties atbrīvojieties no piesārņotā apģērba.



**LED starojuma radīts risks!**

Skatīšanās tieši uz ieslēgtu LED var izraisīt tīklenes bojājumus.

- Nekad neskatieties LED gaismeklī no tuva attāluma, kā arī ilgāku laiku (> 5 min).
- Gaismeklī nedrīkst montēt sprādzienbīstamās zonās.
- Nevainojamas darbības nodrošināšanai jāizvēlas stabila montāžas vieta.
- Saules panelis jāaizsargā no mehāniskas iedarbības (piem., koku zariem).
- Izstrādājuma pārbūve un izmaiņšana nav atļauta.

## 3. XSolar L-S One

### Pareiza lietošana

- Sensorgaismeklis ar LED kā gaismas avotu.
- Montāžai pie sienas āra apstākļos.
- Automātiski apgaismo vietas, kurās nav pieejams elektrotīkla pieslēgums.
- Ar neatkarīgu enerģijas nodrošinājumu no saules paneļa un akumulatora.
- Neatkarīga vismazāko kustību uztveršana ar integrētu infrasarkanā sensoru.

### Modeļi

- XSolar L-S balts (EAN 4007841671006)
- XSolar L-S sudraba krāsas (EAN 4007841671013)

Piegādes apjoms **(3.1 att.)**

Izstrādājuma izmēri **(3.2 att.)**

Ierīces komplektācija **(3.3 att.)**

- A Saules panelis
- B Kustību sensors
- C LED diodes
- D LED panelis
- E Micro USB lādēšanas spraudnis
- F Kompass
- G Programmas izvēles slēdzis

Saules paneļa/LED paneļa iestatīšanas zona **(3.4 att.)**.

### Sensorgaismekļa tehniskie dati

- Jauda: 6 LED, maks. 1,2 W
- Infrasarkanā tehnika
- Uztveršanas leņķis: 140°
- Uztveršanas sniedzamības attālums: maks. 8,0 m (montāžas augstums 1,8 m)
- Apgaismojamais laukums: 30 m<sup>2</sup>
- Krēslas iestatījums: 2 luksi
- Laika iestatījums: programmējams, 10 - 30 s
- Pamata apgaismojums: 3 %
- Gaismas plūsma: maks. 150 lūmeni / 124 lm/W)
- Krāsas temperatūra: 4 000 Kelvini
- Saules paneļa pagriešanas leņķis: +180°/-150°
- Saules paneļa noliekšanas leņķis: 55°
- LED paneļa pagriešanas leņķis: +/- 60°
- LED paneļa noliekšanas leņķis: 55°
- Aizsardzības klase: III
- Aizsardzības veids: IP 44
- Temperatūras diapazons: -20 °C līdz +40 °C
- Izmēri: (PxAxDz): 189 x 298 x 186,5 mm

## Akumulatora tehniskie dati

- Nanophosphate® High Power Lithium Ion akumulators, bez kadmija  $\text{LiFePO}_4$ .
- Jebkurā laikā uzlādējams, nesamazinot tā darbību.
- Automātiska uzlādēšana no saules paneļa.
- Atsevišķa uzlādēšanas iespēja ar lādētāju, pieslēdzot pie Micro USB spraudņa (5 V).
- To drīkst nomainīt ražotājs vai kvalificēts elektriķis.
- Akumulatora kapacitāte: 2500 mAh
- Maks. spīdēšanas ilgums: 60 dienas, naktī ieslēdzoties 20 reizes.
- Micro USB lādēšanas spraudnis: 5 V, maks. 1 A iespējams visās trīs programmās.

Lādēšanas laiks ir atkarīgs no montāžas vietas (tieša saules gaisma). Ziemā vai lietainās dienās jāreķinās ar ievērojami ilgāku lādēšanas laiku.

## 4. Montāža

- Pārbaudiet visas detaļas, vai tās nav bojātas.
- Saules paneļa vai LED paneļa bojājumu gadījumā, precīzi nevar lietot.

Nelabvēlīgos ekspluatācijas apstākļos (piem., uzstādot ēnā vai aiz stikla, nepareizi orientējot saules paneli), izstrādājuma darbības drošība ir ierobežota.

- Izvēlieties saules panelim piemērotu vietu ar tiešu saules gaismu (dienvidu virzienā).
- Izvairieties no jumta malas vai koku radītas ēnas.
- Ievērojiet kustības uztveršanas sniedzamības attālumu (**4.1 att.**).
- Noņemiet sienas turētāju (**4.2 att.**).
- Izurbiet caurumus un ievietojiet dībeļus (**4.3 att.**).
- Pieskrūvējiet sienas turētāju (**4.3 att.**).
- Veiciet iestatīšanu (**4.4 att.**).
- „6. Lietošana“
- Pieskrūvējiet sensorgaismekli pie sienas turētāja (**4.5 att.**).
- Noregulējiet LED paneli ar kustības sensoru (**3.4 att.**).
- Noregulējiet saules paneli tā, lai saules starojuma ilgums un stiprums ir iespējami liels (**3.4 att.**).
- Plevērsiet uzmanību debess pusēm (dienvidu virziens) (**3.4 att.**).

## 5. Lietošana

### Pirms pirmās izmantošanas

- Aktivējiet gaismekli, programmas izvēles slēdzi pārvietojot pozīcijā P2. Gaismeklis minūti atradīsies testa režīmā un pēc tam programmas P2 režīmā.

### Testa režīms

Testa režīmā gaismeklis darbojas dienā. Neatkarīgi no krēslas iestatījuma kustība uztveršana 1 minūtes laikā ieslēdz gaismekli ar 10 sekunžu ilgu pēcdarbības laiku. Pēc šī laika beigām automātiski tiek aktivēta izvēlētā programma. Testa režīmā ilgstoši deg sarkanā LED diode.

### Izvēlētā darbības režīma iestatīšana ar programmas izvēles slēdzi

- P0: Izsl. (rūpnīcas iestatījums). Patērētāji (LED panelis un sensors) deaktivēti.
- P1: Sensora režīms. Gaismeklis ieslēdzas tikai pēc kustības sensora impulsa.
- P2: Pamata apgaismojums. Gaismeklis ieslēdzas pēc kustību sensora impulsa. Rīta un vakara stundās ilgstoši deg samazināts pamata apgaismojums.

### Pēcspīdēšanas laiks un gaišums

- Pirmās izmantošanas laikā tiek noteikts pēcspīdēšanas laiks.
- 2. programmā pirmajā naktī pamata apgaismojums no rīta ir izslēgts.
- Pēcspīdēšanas laiks un gaišums tiek automātiski pielāgoti apkārtējās vides apstākļiem, piem., vasarā pēcspīdēšanas laiks var būt ilgāks nekā ziemā.
- Pamata apgaismojums nodrošina nakts apgaismojumu ar apm. 3% no gaismas jaudas. Kustības gadījumā uztveršanas zonā gaisma tiek ieslēgta ar maksimālu jaudu. Pēc tam gaismeklis atkal pārslēdzas uz pamata apgaismojumu (apm. 3%). Pamata gaismas spīdēšanas ilgums tiek pielāgots apkārtējās vides apstākļiem. Pamata apgaismojuma izmantošana samazina gaismas rezerves. Ja tas nav nepieciešams, iesakām to izslēgt (P1), lai saglabātu lielākas rezerves periodiem, kad ir maz saules.

### Akumulatora manuāla uzlādēšana

Akumulatora zemas uzlādes gadījumā (piem., sliktos laika apstākļos) mirgo kustības sensora sarkanā LED diode.

Akumulatoru var uzlādēt ar tirdzniecībā pieejamu Micro USB lādētāju (piegādes komplektā nav iekļauts). Akumulatora uzlāde var ilgt līdz 6 stundām.

### Mitruma iekļūšanas radīts bojājumu risks

Atvērts Micro USB spraudnis (E) nav aizsargāts pret ūdens iekļūšanu.

- Uzlādējiet akumulatoru tikai sausā telpā.
- Pieslēdziet Micro USB lādētāju.
  - Mirgo sarkana LED: Uzlādēšanas process ir aktīvs  
Stipri izlādējušos akumulatoru gadījumā var paiet līdz 10 minūtēm, līdz sāk mirgot LED.
  - Spīd sarkana LED: Akumulators ir pilnībā uzlādēts.
- Atvienojiet Micro USB lādētāju.
  - Sarkanā LED nodzies.

### Neizmantošanas izraisītu bojājumu risks

Ja lampa ilgāku laiku netiek izmantota (piem., uzglabājot), akumulatoru var sabojāt dziļas izlādes dēļ.

- Programmas izvēles slēdzi pārslēdziet pozīcijā P0.
- Pirms neizmantošanas akumulators pilnībā jāuzlādē.
- Neizmantošanas laikā akumulators regulāri jāuzlādē.

## 6. Traucējumi

### Mirgo kustības sensora sarkanā LED

- Akumulatora uzlāde ir pārāk zema.
  - Uzlādējiet akumulatoru ar Micro USB lādētāju (piegādes komplektā nav iekļauts).

### Gaismeklis neieslēdzas

- Akumulatora uzlāde ir pārāk zema.
  - Uzlādējiet akumulatoru ar Micro USB lādētāju (piegādes komplektā nav iekļauts).
- Bojāts kabelis vai ir īssavienojums.
  - Pārbaudiet pieslēgumus.
- Programmas izvēles slēdzis atrodas pozīcijā P0.
  - Pārslēdziet programmas izvēles slēdzi pozīcijā P1 vai P2.
- Nav pareizi iestatīta uztveršanas zona.
  - Pārbaudiet uztveršanas zonu.

### Gaismeklis neizslēdzas

- Nepārtraukta kustība uztveršanas zonā.
  - Pārbaudiet uztveršanas zonu.

### Gaismeklis ieslēdzas patvaļīgi

- Nekontrolētas kustības uztveršanas zonā:
  - Vējš kustina kokus un krūmus.
  - Tiek uztverti pa ielu braucoši transportlīdzekļi.
  - Pēkšņas laika apstākļu izraisītas temperatūras svārstības \*(vējš, lietus, sniegs) vai siltais izplūstošais gaiss no ventilatoriem, atvērtiem logiem.
    - Pārbaudiet uztveršanas zonu.
- Gaismeklis šūpojas (kustas) stipra vēja brāzmās vai stipros nokrišņos.
  - Piemontējiet gaismekli pie stingras pamatnes.

### Akumulators neuzlādējas

- Netīrs saules panelis.
  - Notīriet saules paneli ar mīkstu drānu un maigu tīrīšanas līdzekli.
- Saules paneļa uzstādīšanas vieta nav optimāla.
  - Pārbaudiet uzstādīšanas vietu (iespējami daudz tiešas saules gaismas).
- Pēc gadiem ilgās lietošanas akumulatora kapacitāte var samazināties.
  - Nomainiet akumulatoru (Rezerves akumulators XSolar, 3,3 V 2,5 AH, EAN 007841006488).
  - Lūdzu, nosūtiet labi iesaiņotu izstrādājumu uz tuvāko servisa darbnīcu. Nomainītu drīkst veikt tikai ražotājs vai kvalificēts elektriķis.

## 7. Tīrīšana un kopšana

Izstrādājumam apkope nav nepieciešama. Regulāra bojājumu kontrole var pagarināt izstrādājuma darbmūžu. Netīrumu notīrīšana var pagarināt izstrādājuma darbības laiku.

### Bojājumu risks

- Gaismekli var sabojāt, lietojot nepareizus tīrīšanas līdzekļus.
- Pārbaudiet, vai virsma iztur tīrīšanas līdzekli.
  - Tīriet gaismekli ar mīkstu drānu un maigu tīrīšanas līdzekli.

Ja uz saules paneļa sakrājušies netīrumi vai laika apstākļu radīti nogulsņējumi:

- Tīriet saules paneli ar mīkstu drānu un maigu tīrīšanas līdzekli.

## 8. Utilizācija

Elektroierīces, piederumi un iepakojumi jānodod dabai draudzīgai atkārtotai pārstrādei.



Nemetiet elektroierīces parastajos atkritumos!

### Tikai ES valstīm:

Atbilstoši Eiropas vadlīnijām par vecām elektroierīcēm un elektroniskām ierīcēm, un to lietojumam nacionālās tiesībās, nefunkcionējošas elektroierīces jāsavāc atsevišķi un tās jānodod dabai draudzīgai atkārtotai pārstrādei.



Neizmetiet vecas ierīces, akumulatorus un baterijas sadzīves atkritumos, ugunī vai ūdenī.

Akumulatori/baterijas ir jāsavāc, jāpārstrādā vai jāutilizē veidi draudzīgā veidā.

### Tikai ES valstīm:

Saskaņā ar Eiropas Parlamenta un Padomes Direktīvu 2006/66/EK bojātie vai izlietotie akumulatori/baterijas ir jāpārstrādā. Neizmantojamus akumulatorus/baterijas var nodot tirdzniecības vietās vai kaitīgi vielu savākšanas punktos.

## 9. Ražotāja garantija

### STEINEL izstrādājums:

- Izgatavots ar lielu rūpību.
- Darbības un drošības pārbaude veikta saskaņā ar spēkā esošajiem noteikumiem.
- Ar gala pārbaudi.

### STEINEL garantija:

- Garantējam nevainojamas īpašības un darbību.
- 36 mēnešu laikā, skaitot no izstrādājuma pārdošanas dienas patērētājam.
- Garantija ietver tādu trūkumu novēršanu, kas saistīti ar materiālu vai ražošanas defektiem.
- Garantijas saistības paredz bojāto detaļu remontu vai maiņu pēc mūsu izvēles.
- Garantija neattiecas uz nodilumam pakļautajām detaļām.
- Garantija neattiecas uz trūkumiem vai bojājumiem, kas radušies nelietpratīgas lietošanas vai apkopes rezultātā.
- Garantijas saistības neattiecas uz citiem –objektiem, kas varētu tikt bojāti ierīces darbības rezultātā.

- Garantija ir spēkā tikai tad, ja neizjaukta ierīce tiek iesūtīta kopā ar īsu problēmas aprakstu, kases čeku vai rēķinu (ar pirkšanas datumu un tirgotāja zīmogu).
- Lūdzu, nosūtiet labi iesaiņotu izstrādājumu uz attiecīgo servisa darbnīcu.

### Remonta serviss:

- Pēc garantijas laika beigām.
- Attiecībā uz trūkumiem, uz kuriem neattiecas garantijas tiesības.
- Jautājiet tuvākajā servisa darbnīcā par iespēju savest kārtībā jūsu ierīci.

**Papildu informācija:** <http://www.steinell.de>

**3 GADU**  
RAŽOTĀJA  
GARANTĪJA

## 1. Об этом документе

### Просим тщательно прочесть и сохранить!

- Защищено авторскими правами. Перепечатка, также выдержками, только с нашего согласия.
- Мы сохраняем за собой право на изменения, которые служат техническому прогрессу.

### Разъяснение символов



**Предупреждение об опасностях!**



**Указание на текст в документе.**

## 2. Общие указания по технике безопасности



**Опасность из-за паров или жидкого электролита!**

В результате повреждений и ненадлежащего использования аккумулятора могут возникать пары или электролит. В случае контакта существует опасность тяжелых травм (например, потеря зрения, химические ожоги).

- Никогда не открывать корпус аккумулятора или аккумулятора.
- Не допускать попадания паров и жидкости в глаза. При попадании в глаза:
  - Не тереть глаза.
  - Немедленно промыть глаза достаточным количеством чистой воды (напр., водопроводной).
  - Обратиться к врачу.
- Не прикасаться к вытекшему жидкому электролиту.
- Немедленно удалить продукт от открытого огня или горячих мест.
- Немедленно удалить загрязненную одежду.



**Опасность из-за луча светодиодного света!**

Если смотреть прямо на горящий светодиод, то это может привести к повреждениям сетчатки.

- Никогда не смотреть на светодиодный светильник с короткой дистанции или в течение длительного времени (> 5 мин.).
- Светильник не разрешается устанавливать во взрывоопасных зонах.
- Для безупречной работы следует выбирать место монтажа, не подверженное вибрациям.
- Защищать панель солнечной батареи от механических нагрузок (напр., ветвей деревьев).
- Перестройки и изменения продукта запрещены.

## 3. XSolar L-S One

### Применение по назначению

- Сенсорный светильник со светодиодами в качестве осветительного средства.
- Для настенного монтажа в наружной зоне.
- Автоматически обеспечивает освещение там, где нет сетевого напряжения.
- С независимым энергоснабжением за счет панели солнечной батареи и аккумулятора.
- Независимая регистрация мельчайших движений благодаря встроенному инфракрасному сенсору.

### Исполнения

- XSolar L-S белый (EAN 4007841671006)
- XSolar L-S серебрянный (EAN 4007841671013)

Объем поставки (рис. 3.1)

Размеры продукта (рис. 3.2)

Обзор приборов (рис. 3.3)

- A Панель солнечной батареи
- B Датчик движения
- C Светодиоды
- D Светодиодная панель
- E Зарядное Micro-USB-гнездо
- F Компас
- G Переключатель режимов

Диапазон регулировки панели солнечной батареи/светодиодной панели (рис. 3.4)

### Технические данные сенсорного светильника

- Мощность: 6 СИД, макс. 1,2 Вт
- Инфракрасная техника
- Угол обнаружения: 140°
- Дальность действия обнаружения: макс. 8,0 м (монтажная высота 1,8 м)
- Освещаемая поверхность: 30 м<sup>2</sup>
- Установка сумеречного порога: 2 лк
- Продолжительность включения: с управлением ПО, 10 - 30 сек.
- Базовая яркость: 3%
- Световой поток: 150 лм / 124 лм/Вт
- Температура цвета: 4000 Кельвин
- Угол поворота панели солнечной батареи: +180°/-150°
- Угол наклона панели солнечной батареи: 55°
- Угол поворота светодиодной панели: +/- 60°
- Угол наклона светодиодной панели: 55°
- Класс защиты: III
- Вид защиты: IP 44
- Температурный диапазон: -20 °C - +40 °C
- Размеры (ШхВхГ): 189 x 298 x 186,5 мм



### Технические данные аккумулятора

- Литиево-ионный аккумулятор Nanophosphate® High Power без кадмия LiFePO<sub>4</sub>.
- Возможность подзарядки в любое время без сокращения срока службы.
- Автоматическая зарядка посредством панели солнечной батареи.
- Отдельная возможность зарядки посредством адаптера зарядки через подключение Micro-USB (5 В).
- Возможность замены производителем или квалифицированными специалистами-электриками.
- Емкость аккумулятора: 2500 мАч
- Макс. продолжительность включения: 60 дней при 20 переключениях за ночь.
- Гнездо Micro-USB-зарядки: 5 В, макс. 1 А возможно во всех трех программах.

Время зарядки зависит от места монтажа (прямые солнечные лучи). Зимой и в дождливые дни необходимо принимать во внимание многократно увеличенное время зарядки.

## 4. Монтаж

- Проверить все конструктивные детали на предмет повреждения.
- При повреждении панели солнечной батареи или светодиодной панели не включать продукт.

При неблагоприятных условиях использования (напр., установка в тени или за стеклом, неправильное позиционирование панели солнечной батареи) функциональная безопасность продукта ограничена.

- Выбрать подходящее место с большим количеством непосредственного солнечного освещения (направленность на юг).
- Избегать затемнения от козырьков или деревьев.
- Соблюдать дальность действия регистрации движений (**рис. 4.1**).
- Снять кронштейн (**рис. 4.2**).
- Просверлить отверстия и вставить дюбели (**рис. 4.3**).
- Прикрутить кронштейн (**рис. 4.3**).
- Выполнить установки (**рис. 4.4**).  
→ „6. Управление“.
- Прикрутить сенсорный светильник к кронштейну (**рис. 4.5**).
- Выровнять светодиодную панель с датчиком движения (**рис. 3.4**).
- Выровнять панель солнечной батареи так, чтобы мощность и продолжительность воздействия солнечных лучей была по возможности высокой (**рис. 3.4**).
- Соблюдать показания компаса (направление на юг) (**рис. 3.4**).

## 5. Управление

### Перед первым использованием

- Активировать светильник за счет установки переключателя режимов на P2. Светильник в течение одной минуты находится в тестовом режиме и затем находится в программе P2.

### Тестовый режим

В тестовом режиме светильник работает в дневном режиме. При регистрации движения светильник включается независимо от установки сумеречного порога за период в 1 минуту с временем остаточного включения в 10 сек. По истечении этого времени автоматически активируется выбранная программа. В тестовом режиме красный светодиод постоянно включен.

### Установка желаемого режима посредством переключателя режимов

- P0: выкл. (заводская настройка).  
Потребители деактивированы (светодиодная панель и сенсор).
- P1: сенсорный режим.  
Светильник включается только после импульса от датчика движения.
- P2: сенсорный режим с базовой яркостью.  
Светильник включается после импульса от датчика движения.  
Постоянное освещение утром и вечером со сниженной базовой яркостью.

### Время ночного освещения и яркость

- При первом использовании определяется время ночного освещения.
  - В программе 2 в первую ночь базовая яркость утром выключена.
  - Время ночного освещения автоматически приводится в соответствие условиям окружающей среды, например, продолжительность ночного освещения летом может быть дольше, чем зимой.
  - Базовая яркость обеспечивает ночное освещение с прим. 3 % мощности освещения. Только при движении в диапазоне охвата свет включается на максимальную мощность света. После этого светильник снова переключается на базовую яркость (ок. 3 %).
- Время работы базовой яркости приведено в соответствие условиям окружающей среды. При использовании базовой яркости снижается резерв освещения. Если она не требуется, то рекомендуется отключить ее (P1), чтобы иметь больше резерва для фазы с уменьшением количества солнечных лучей.

### **Ручной заряд аккумулятора**

- При слишком низкой емкости аккумулятора (напр., при плохой погоде) красный светодиод в датчик движения мигает.

Аккумулятор можно зарядить посредством обычного Micro-USB-адаптера зарядки (не входит в комплект поставки). Заряд аккумулятора может занимать до 6 часов.

### **Опасность материального ущерба из-за проникающей влаги**

Открытое Micro-USB-гнездо (Е) зарядки больше не защищено от проникновения воды.

- Заряжать аккумулятор только в сухих помещениях.
- Подключить Micro-USB-адаптер зарядки.
  - Мигает красный СИД; процесс зарядки активен. При сильно разряженном аккумуляторе может потребоваться до 10 минут, пока СИД не начнет мигать.
  - Красный СИД горит: аккумулятор полностью заряжен.
- Удалить Micro-USB-адаптер зарядки.
  - Красный СИД погас.

### **Опасность имущественного ущерба при неиспользовании**

При неиспользовании светильника в течение длительного периода (напр., хранения) аккумулятор может быть разрушен из-за сильной разрядки.

- Установить переключатель режимов на P0.
- Перед неиспользованием полностью зарядить аккумулятор.
- Во время неиспользования регулярно заряжать аккумулятор.

## **6. Сбои**

### **Красный СИД в датчике движения мигает**

- Слишком малая емкость аккумулятора.
  - Аккумулятор зарядить посредством Micro-USB-адаптера зарядки (не входит в комплект поставки).

### **Светильник не включается**

- Слишком малая емкость аккумулятора.
  - Аккумулятор зарядить посредством Micro-USB-адаптера зарядки (не входит в комплект поставки).
- Кабель оборван или короткое замыкание.
  - Проверить соединения.
- Переключатель режимов стоит на P0.
  - Установить переключатель режимов на P1 или P2.
- Неправильно установлена зона обнаружения.
  - Проверить зону обнаружения.

### **Светильник не выключается**

- Постоянное движение в зоне обнаружения.
  - Проверить зону обнаружения.

### **Нежелательное включение светильника**

- Неконтролируемое движение в зоне обнаружения:
  - Происходит движение деревьев и кустов.
  - Включается в результате движения автомашин на дороге.
  - В результате неожиданного перепада температур при изменении погоды (ветер, дождь, снег) или потока воздуха из вентиляционной системы, открытых окон.
    - Проверить зону обнаружения.
- Светильник колеблется (движется), напр., за счет порывов ветра или сильных осадков.
  - Установить светильник на прочное основание.

### **Аккумулятор не заряжается**

- Панель солнечной батареи загрязнена.
  - Очистить панель солнечной батареи мягкой салфеткой и мягким очистителем.
- Место установки для панели солнечной батареи не оптимально.
  - Проверить место установки (по возможности с большим количеством непосредственных солнечных лучей).
- После многолетнего использования зарядная емкость аккумулятора может исчерпать себя.
  - Заменить аккумулятор (запасной аккумулятор XSolar, 3,3 В 2,5 Аh, EAN 007841006488).
  - В таких случаях, просим отправлять изделие в упакованном виде в ближайшую сервисную мастерскую. Замену разрешается выполнять только производителю или квалифицированному специалисту-электрику.

## **7. Чистка и уход**

Продукт не требует технического обслуживания. Регулярный контроль на предмет повреждения может продлить срок службы продукта. Удаление загрязнений может продлить работу продукта.

### **Опасность имущественного ущерба**

Неправильные чистящие средства могут повредить светильник.

- Проверить совместимость чистящих средств с поверхностью.
- Очистить светильник мягкой салфеткой и мягким очистителем.

При загрязнениях или обусловленных погодой отложениях на панели солнечной батареи:

- Очистить панель солнечной батареи мягкой салфеткой и мягким очистителем.

## 8. Утилизация

Электроприборы, комплектующие и упаковку следует направлять на экологичную вторичную переработку.



Не выбрасывать электроприборы в бытовые отходы!

### Только для стран ЕС:

Согласно действующей Европейской директиве по отработанному электрическому и электронному оборудованию и ее реализации в национальных законодательствах отработанные электроприборы должны собираться отдельно и направляться на экологичную вторичную переработку.



Не бросать отработавшие приборы, аккумуляторы/батареи в бытовые отходы, в огонь или в воду.

Аккумуляторы/батареи необходимо собирать, отправлять на вторичную переработку или утилизировать экологичным способом.

### Только для стран ЕС:

Согласно директиве RL 2006/66/EG неисправные или отработавшие аккумуляторы/батареи должны отправляться на вторичную переработку. Больше не пригодные для использования аккумуляторы/батареи можно сдать в магазин или в пункт приема небезопасных отходов.

## 9. Гарантия производителя

### Продукт STEINEL:

- Произведено с высочайшей тщательностью.
- Выполнена проверка работоспособности и безопасности согласно действующим предписаниям.
- С итоговым контролем.

### Гарантийные обязательства STEINEL:

- Высокое качество и надежная работа изделия.
- В течение 36 месяцев, начиная со дня продажи изделия.
- Также включают в себя обязательство устранить недостатки, которые возникли в результате недоброкачества или дефекта конструкции.
- Дефекты устраняются путем ремонта изделия либо заменой неисправных деталей по усмотрению фирмы.
- Гарантия не распространяется на повреждения быстроизнашиваемых деталей.
- Гарантийный срок эксплуатации не распространяется на повреждения и недостатки, возникшие в результате ненадлежащих эксплуатации и ухода.
- Фирма не несет ответственности за повреждения предметов третьих лиц, вызванных эксплуатацией изделия.
- Гарантия предоставляется только в том случае, если изделие в собранном и упакованном виде с кратким описанием неисправности было отправлено вместе с приложенным кассовым чеком или квитанцией (с датой продажи и печатью торгового предприятия), по адресу сервисной мастерской.
- В таких случаях, просим отправлять изделие в упакованном виде в соответствующую сервисную мастерскую.

### Ремонтный сервис:

- При наличии неполадок, исключающих гарантию.
- В случае дефектов без права на гарантию.
- Обратитесь в ближайшее сервисное предприятие, чтобы получить информацию о возможности ремонта.

### Дополнительная информация:

<http://www.steinell.de>

**3 ГОДА**  
ГАРАНТИИ  
ПРОИЗВОДИТЕЛЯ

## 1. За този документ

### Моля прочетете го внимателно и го пазете!

- Всички права запазени. Препечатване, дори откъслечно, само с наше разрешение.
- Запазваме си правото за промени, които служат за технически напредък.

### Обяснение на символите



**Предупреждение за опасност!**



**Препратка към части от текста в документа.**

## 2. Общи указания за безопасност



**Опасност от пари или електролити!**

При повреда и използване не по предназначение на батерията могат да изтекат електролитни течности или пара. При контакт има опасност от тежки наранявания (напр. загуба на зрение, изгаряне).

- Никога да не се отваря кутията на батерията или самата батерия.
- Пара или електролит не трябва да попадат в очите. При контакт с очите:
  - очите да не се търкат.
  - Очите веднага да се измият обилно с чиста вода.
  - Да се потърси лекар.
- Изтекла електролитна течност да не се допира.
- Продуктът веднага да се отстрани от огън или горещи места.
- Поразено облекло веднага да се сваля.



**Опасност от LED-лъч!**

Директен поглед в светещ LED може да доведе до увреждане на ретината.

- Никога да не се гледа в LED-лампата отблизо или продължително време (> 5 мин.).
- Лампата не може да се монтира в зони с опасност от експлозии.
- За безотказна работа трябва да се избере стабилно място на монтаж.
- Соларният панел трябва да се пази от механично натоварване (напр. клони).
- Промени и модификации по продукта не са разрешени.

## 3. XSolar L-S One

### Употреба по предназначение

- Сензорна лампа с LED в ролята на осветителни тела.
- За монтаж на стена на открито.
- Дава автоматично светлина на места, където няма напрежение.
- Независимо енергийно захранване посредством соларен панел и батерия.
- Засичане на най-малки движения посредством инфрачервен сензор.

### Изпълнения

- XSolar L-S бяло (EAN 4007841671006)
- XSolar L-S сребристо (EAN 4007841671013)

Съдържание на комплекта (рис. 3.1)

Размери (рис. 3.2)

Преглед на уреда (рис. 3.3)

- A Соларен панел
- B Сензор
- C LED
- D LED-панел
- E Micro-USB-буksа за зареждане
- F Компас
- G Програмастор

Зона на регулиране соларен панел/LED-панел (рис. 3.4)

### Технически данни сензорна лампа

- Мощност: 6 LED, макс. 1,2 W
- Инфрачервена технология
- Ъгъл на отчитане: 140°
- Дължина на обхвата: макс. 8,0 м (височина на монтаж 1,8 м)
- Площ на осветяване: 30 м<sup>2</sup>
- Настройка на светлочувствителността: 2 лукса
- Настройка на времето: софтуерно управление, 10 – 30 сек.
- Намалено осветление: 3 %
- Светлинен поток: макс. 150 лумена / 124 Lm/w
- Температура на цвета: 4 000 келвина
- Ъгъл на въртене соларен панел: +180°/-150°
- Ъгъл на накланяне соларен панел: 55°
- Ъгъл на въртене LED-панел: +/- 60°
- Ъгъл на накланяне LED-панел: 55°
- Клас защита: III
- Вид защита: IP 44
- Температурен диапазон: -20 °C до +40 °C
- Размери (ШxВxД): 189 x 298 x 186,5 мм

## Технически данни батерия

- Nanophosphate® High Power Lithium Ion батерия, без кадмий LiFePO<sub>4</sub>.
- Може да се зарежда по всяко време без да се скъсява живота ѝ.
- Автоматично зареждане през соларния панел.
- Възможност за зареждане със зарядно през микро-USB вход (5 V).
- Сменя се от производителя или квалифициран електротехник.
- Капацитет: 2500 mAh
- Макс. продължителност на светене: 60 дни при 20 включвания на нощ.
- Micro-USB буksа: 5 V, макс. 1 A възможна във всички три програми.

Времето за зареждане зависи от мястото на монтаж (директна слънчева светлина). През зимата или в дъждовни дни времето за зареждане е многократно по-дълго.

## 4. Монтаж

- Всички части да се проверят за щети.
- При повреди на соларния панел или LED-панела продуктът да не се пуска в експлоатация.

При неподходящи условия (напр. монтаж на сянка или зад стъкло, грешно насочване на соларния панел) функционалността на продукта е ограничена.

- Да се избират подходящи места с много директна слънчева светлина (южно разположение).
- Да се избягва засенчване от дървета или покриви.
- Да се отчита дължината на обхвата (**рис. 4.1**).
- Сваляне на стойката за стена (**рис. 4.2**).
- Пробиване на дупки и поставяне на дюбели (**рис. 4.3**).
- Завинтване на стойката за стена (**рис. 4.3**).
- Настройка (**рис. 4.4**).  
→ „6. Упътване“
- Завинтване на сензорната лампа на стойката за стена (**рис. 4.5**).
- Насочване на LED-панела със сензор (**рис. 3.4**).
- Соларният панел се насочва така, че силата и продължителността на слънчевото осветяване са възможно най-високи (**рис. 3.4**).
- Компасът се отбелязва (южно изложение) (**рис. 3.4**).

## 5. Упътване

### Преди първото пускане

- Лампата се активира с поставяне на програматора на P2. За една минута лампата е в тестов режим и след това в програма P2.

### Тестов режим

При тест лампата работи в дневен режим.

При засичане на движение лампата включва в интервал от 1 минута, независимо от настройката на светлочувствителността, с време за изключване след края на засичането 10 секунди. След изтичане на това време автоматично се активира избраната програма.

В тестов режим червеният LED свети постоянно.

### Настройка на желания режим през програматора

- P0: изключен (заводска настройка).  
Потребителите (LED-панел и сензор) са деактивирани.
- P1: сензорен режим.  
Лампата включва само след импулс от датчика за движение.
- P2: сензорен режим с намалено осветление.  
Лампата включва след импулс от датчика за движение. Поточно осветление в сутрешните и вечерни часове с намалена мощност.

### Време преди изключване и осветеност

- При първа употреба се определя времето преди изключване.
- При програма 2 в първата нощ намаленото осветление на сутринта е изключено.
- Времето преди изключване и осветеността се адаптират автоматично към околната среда, напр. лампата може да изключва по-бавно през лятото, отколкото през зимата.
- Намаленото осветление дава възможност за нощно осветяване с около 3 % от осветителната мощ.  
При движение в обхвата светлината се включва на максимална мощност. След което лампата отново преминава на намалено осветление (около 3 %).  
Продължителността на намаленото осветление е адаптирана към околната среда. При използване на намалено осветление спада осветителния резерв. Препоръчва се то да се изключва (P1), когато не е необходимо, за да остане по-голям резерв за фазите, бедни на слънчева светлина.

## Ръчно зареждане на батерията

Когато батерията е с намален капацитет (напр. при лошо време) червеният LED в сензора мига.

Батерията може да се зареди с обикновено зарядно с Micro-USB буksa (не се съдържа в комплекта).

Зареждане на батерията може да отнеме до 6 часа.

## Опасност от щети от влага

Отворената Micro-USB буksa (E) не е защитена от вода.

- Батерията да се зарежда само в сухи помещения.
  - Включва се Micro-USB адаптера.
    - Червен LED мига: зареждането е активно
- При твърде изтощена батерия могат да минат до 10 минути, докато LED започне да мига.
- Червен LED свети: батерията е напълно заредена.
- Micro-USB адаптера се отстранява.
  - Червеният LED угасва.

## Опасност от щети при липса на употреба

Когато лампата не се използва дълго време (напр. складиране), батерията може да се унищожи поради дълбоко разреждане.

- Програматор на P0.
- Батерията да се зареди напълно преди сваляне от употреба.
- Батерията да се зарежда редовно при липса на употреба.

## Лампата се включва произволно

- Неконтролирано движение в обхвата:
  - Вятър движи дървета и храсти.
  - Засичане на автомобили на пътя.
  - Внезапна промяна в температурата заради променени климатични условия (вятър, дъжд, сняг) или течение от вентилатори, отворени прозорци.
- Обхватът да се провери.
- Лампата се клати (движи се) напр. заради силен вятър или дъжд.
- Лампата да се монтира на стабилна основа.

## Батерията не се зарежда

- Соларният панел е замърсен.
  - Соларният панел да се почисти с мека кърпа и слаб почистващ препарат.
- Мястото на соларния панел не е оптимално.
  - Мястото да се провери (повече директна слънчева светлина).
- След дългогодишна употреба батерията може да е загубила способността си да се зарежда.
  - Батерията да се замени (резервна батерия XSolar, 3,3 V 2,5 AH, EAN 007841006488).
  - Моля изпратете добре опакования продукт до най-близкия сервис. Замяната трябва да се извърши от производителя или квалифициран електротехник.

## 6. Проблеми

### Червен LED в сензора мига

- Капацитетът на батерията е твърде малък.
  - батерията да се зареди с Micro-USB адаптер (не се съдържа в комплекта).

### Лампата не се включва

- Капацитетът на батерията е твърде малък.
  - батерията да се зареди с Micro-USB адаптер (не се съдържа в комплекта).
- Прекъснат кабел или късо съединение.
  - Да се проверят връзките.
- Програматор на P0.
  - Програматорът да се постави на P1 или P2.
- Обхватът не е настроен целево.
  - Обхватът да се провери.

### Лампата не се изключва

- Продължаващо движение в обхвата.
  - Обхватът да се провери.

## 7. Почистване и грижа

Продуктът не се нуждае от поддръжка.

Редовен контрол за щети може да удължи живота на продукта.

Отстраняване на замърсявания може да удължи функционалността на продукта.

### Опасност от щети

При използване на погрешен почистващ препарат лампата може да бъде повредена.

- Да се провери поносимостта към препаратата на повърхностите.
- Лампата да се почисти с мека кърпа и слаб почистващ препарат.

При замърсявания на соларния панел:

- соларният панел да се почисти с мека кърпа и слаб почистващ препарат.

## 8. Отстраняване

Електроуреди, принадлежности и опаковки трябва да бъдат рециклирани, с цел опазване на околната среда.



Не изхвърляйте електроуреди с общите домашни отпадъци!

**Само за страни от ЕС:** Според действащата Директива на ЕС за стари електронни и електроуреди и транспортното й в национално право, електроуреди, които повече не могат да бъдат употребявани, трябва да бъдат разделно събирани и рециклирани, с цел опазване на околната среда.



Не изхвърляйте стари уреди, акумулатори/батерии в общия боклук, в огън или във вода.

Акумулатори/батерии трябва да се събират, рециклират или да се отстраняват по предпазващ за околната среда начин.

**Само за страни от ЕС:** Според Директива 2006/66/ЕО дефектни или изтощени акумулатори/батерии трябва да бъдат рециклирани. Акумулатори/батерии негодни за употреба могат да бъдат върнати на търговеца или в пункт за събиране на вредни отпадъци.

## 9. Гаранция от производителя

### STEINEL-продукт:

- Произведен с най-голямо старание.
- Проверен за функционалност и безопасност, според действащите разпоредби.
- С краен качествен контрол.

### STEINEL-гаранция:

- Гаранция за перфектна изработка и функции.
- Продължителност 36 месеца, започващи от деня на покупката.
- Съдържа отстраняване на дефекти, причинени от грешки в производството или качеството на материала.
- Услугата се предоставя ремонтирайки или заменяйки дефектните части, по наш избор.
- Гаранцията не покрива щети върху износващи се части.
- Гаранцията не важи за щети и дефекти, получени в резултат на неправилна употреба или поддръжка.
- Последващи щети на чужди предмети са изключени от гаранцията.

- Гаранцията е валидна само, ако неразглобеният уред бъде изпратен, придружен от кратко описание на дефекта, касова бележка или фактура (дата на покупка и печат на търговец).
- Моля изпратете добре опакования продукт на съответния сервиз.

### Ремонтен сервиз:

- След изтичане на гаранцията.
- При щети, непокрита от гаранцията.
- Попитайте в най-близкия заводски сервиз за възможностите за ремонт.

### Допълнителна информация:

<http://www.steinell.de>

**3** ГОДИНИ  
ГАРАНЦИЯ  
ОТ ПРОИЗВОДИТЕЛ

## 1. 关于本文件

### 请仔细阅读并妥善保管！

- 版权所有。未经我方批准禁止翻印或部分翻印。
- 保留技术更改的权利。

### 符号说明



危险警告！



指示文件中的文本位置。

## 2. 一般安全性提示



蒸汽或电解液造成的危险！

蓄电池损坏以及不正确使用时可能溢出蒸汽或电解液。接触时存在重伤危险（例如视力丧失、酸性灼伤）。

- 禁止打开蓄电池壳体或蓄电池。
- 禁止让蒸汽或电解液进入眼睛。接触到眼睛时：
  - 不得揉擦眼睛。
  - 立即使用大量清水（如自来水）冲洗眼睛。
  - 及时就医。
- 不得接触流出的电解液。
- 将产品立即从明火或高温处移开。
- 立即脱掉被污染的衣物。



LED 光束造成的危险！

直视 LED 光源可能造成视网膜损伤。

- 不得近距离或长时间（> 5 分钟）直视 LED 灯。
- 灯禁止安装在易爆区域。
- 为确保正常运行，必须选择无振动的安装地点。
- 防止太阳能板受到机械负荷影响（例如树枝）。
- 不允许改装和更改产品。

## 3. XSolar L-S One

### 按规定使用

- 带 LED 的感应灯用作灯具。
- 针对室外的墙壁安装。
- 可在无电源电压处实现自动灯光照明。
- 使用通过太阳能板和蓄电池供电的独立电源。
- 集成式红外线感应器自动感应最微小的移动。

### 规格

- XSolar L-S 白色 (EAN 4007841671006)
- XSolar L-S 银色 (EAN 4007841671013)

### 供货范围 (插图 3.1)

### 产品尺寸 (插图 3.2)

### 设备概览 (插图 3.3)

- A 太阳能板
- B 移动感应器
- C LED
- D LED 板
- E Micro-USB 充电插口
- F 罗盘
- G 程序选择开关

### 太阳能板 / LED 板调整范围 (插图 3.4)

### 感应灯技术参数

- 功率：6 LED，最大 1.2 W
- 红外线技术
- 感应角度：140°
- 感应有效距离：最大 8.0 m（安装高度 1.8 m）
- 照明面积：30 m<sup>2</sup>
- 开启阈值：2 Lux
- 时间设置：软件控制，10 至 30 秒
- 底灯：3 %
- 光通量：最大 150 Lumen / 124 Lm/w
- 色温：4000 Kelvin
- 太阳能板旋转角度：+180°/-150°
- 太阳能板倾斜角度：55°
- LED 板旋转角度：+/- 60°
- LED 板倾斜角度：55°
- 防护等级：III
- 保护形式：IP 44
- 温度范围：-20 °C 至 +40 °C
- 尺寸（长 x 高 x 深）：189 x 298 x 186.5 mm



## 蓄电池技术参数

- Nanophosphate® High Power 锂离子蓄电池，无镉  $\text{LiFePO}_4$ 。
- 可随时充电，且不会缩短使用寿命。
- 通过太阳能板自动充电。
- 可通过 Micro-USB 接口 (5 V) 单独充电。
- 可由制造商或专业电工更换。
- 蓄电池容量：2500 mAh
- 最长照明时长：  
每晚 20 次开关时 60 天。
- Micro USB 充电插口：5 V，最大 1 A  
可在全部三个程序下充电。

充电时间取决于安装地点（直射阳光）。冬季或雨天须注意，充电时间可能延长数倍。

## 4. 安装

- 检查所有部件是否损坏。
- 太阳能板或 LED 板损坏时禁止使用产品。

安装条件不理想时（例如安装在阴影下或玻璃后、太阳能板方向错误），产品的功能安全性将受限

- 选择合适的位置，确保尽量多的太阳光直射到太阳能板上（朝南）。
- 避免遮阳棚或树木遮挡光线。
- 注意移动感应的有效距离（插图 4.1）。
- 拆下墙壁支架（插图 4.2）。
- 钻孔并插入销子（插图 4.3）。
- 拧紧墙壁支架（插图 4.3）。
- 进行调整（插图 4.4）。  
→ “6. 操作”
- 将感应灯拧至墙壁支架上（插图 4.5）。
- 将带移动感应器的 LED 板调整（插图 3.4）。
- 调整太阳能板，确保日射率达到最高值（插图 3.4）。
- 注意罗盘（朝南）（插图 3.4）。

## 5. 操作

### 首次使用前

- 通过将程序选择开关调至 P2 激活灯。  
灯处于测试模式下一分钟，然后进入程序 P2。

### 测试模式

在测试模式下灯以日间模式工作。

感应到移动时，灯打开 1 分钟，即使亮度设置有 10 秒的后续时间。该时间结束后，所选程序自动激活。

在测试模式下，红色 LED 始终打开。

### 通过程序选择开关设置所需的运行

- P0：关（出厂设置）。  
用电器（LED 板和感应器）均禁用。
- P1：感应器模式。  
灯仅在输出移动感应器脉冲后打开。
- P2：有底灯的感应器模式。  
灯在输出移动感应器脉冲后打开。  
在早晨和夜晚以减弱的底灯持续亮起。

### 亮灯时间和亮度

- 首次使用时确定亮灯时间。
- 在程序 2 中，第一个夜晚在黎明到来时底灯关闭。
- 亮灯时间和亮度自动根据环境条件调整，例如夏季亮灯时间可能长于冬季。
- 底灯可以以约 3 % 的灯功率在晚上亮起。仅当感应范围出现移动时，灯才会切换至最大灯功率。然后灯重新切换至底灯（约 3 %）。  
底灯的亮灯时间根据环境条件调整。使用底灯时，连续亮灯时间减少。如果无需底灯，则建议将其关闭（P1），以为昏暗的时间保留更多电量。

### 蓄电池手动充电

蓄电池电量过小（例如天气条件差时），移动感应器中的红色 LED 将闪烁。

蓄电池可使用普通 Micro-USB 充电适配器充电（未包含在供货范围内）。电池充电时间最长可持续 6 小时。

### 因液体渗入造成财产损失的危险

打开的 Micro-USB 充电插口 (E) 不具备防水功能。

- 只能在干燥的环境中为蓄电池充电。
- 连接 Micro-USB 充电适配器。
  - 红色 LED 闪烁: 充电过程激活  
蓄电池充分放电, 直至 LED 亮起, 充电过程可能持续 10 分钟。
  - 红色 LED 亮起: 蓄电池已充满电。
- 取下 Micro-USB 充电适配器。
  - 红色 LED 熄灭:

### 不使用时的财产损失危险

较长时间不使用灯具时 (例如储存时), 蓄电池可能由于深度放电而损坏。

- 将程序选择开关调至 P0。
- 不使用前为蓄电池充满电。
- 不使用期间定期为蓄电池充电。

## 6. 故障

### 移动感应器中的红色 LED 闪烁

- 蓄电池电量过低。
  - 使用 Micro-USB 充电适配器 (不包含在供货范围内) 给蓄电池充电。

### 灯无法打开

- 蓄电池电量过低。
  - 使用 Micro-USB 充电适配器 (不包含在供货范围内) 给蓄电池充电。
- 电线断路或短路。
  - 检查接头。
- 程序选择开关位于 P0。
  - 将程序选择开关调至 P1 或 P2。
- 感应范围未进行针对性设置。
  - 检查感应范围。

### 灯无法关闭

- 感应范围内出现持续移动。
  - 检查感应范围。

### 灯意外打开

- 感应范围内出现意外移动:
  - 风吹动树枝和灌木丛。
  - 感应到街道上的汽车。
  - 由于天气 (风、雨、雪) 或通风设备排出的废气、敞开的窗户引起温度突然发生变化。
    - 检查感应范围。
- 灯晃动 (移动), 例如由于风暴或强降雨。
  - 将灯安装在牢固的底座上。

### 蓄电池无法充电

- 太阳能板脏污。
  - 使用软布和温和的清洁剂清洁太阳能板。
- 太阳能板的安装地点不合适。
  - 检查安装地点 (被尽量多的阳光直射)
- 使用数年后, 蓄电池的充电能力可能丧失。
  - 更换蓄电池 (备用蓄电池 XSolar, 3.3 V 2.5 AH, EAN 007841006488)。
  - 将产品妥善包装并寄至就近维修点。只能由制造商或专业电工更换。

## 7. 清洁与保养

产品免维护。定期检查损坏情况可延长产品使用寿命。去除污渍可延长产品功能。

### 财产损失危险

错误的清洁剂可能造成灯损坏。

- 通过表面检查清洁剂的相容性。
- 使用软布和温和的清洁剂清洁灯。

太阳能板脏污时或因天气影响而积灰:

- 使用软布和温和的清洁剂清洁太阳能板。

## 8. 废弃处理

电子设备、附件和包装应根据环保要求寻求再次利用。



不得将电子设备投入生活垃圾！

仅针对欧盟国家：根据适用的关于废旧电子设备和电子元件欧盟指令及其在国家法律中的实施规则，必须将无法再使用的电子设备断开、收集在一起并根据环保要求寻求再次利用。



不得将旧设备、蓄电池/电池扔入家庭垃圾、火或水中。

应收集、回收蓄电池/电池，或将其以环保方式进行废弃处理。

仅针对欧盟国家：

按照指令 RL 2006/66/EC，必须回收损坏的或废旧的蓄电池/电池。无法再使用的蓄电池/电池可送往销售点或有害物质收集点。

## 9. 制造商担保

**施特朗产品：**

- 精心制造。
- 按照现行规定检查功能和安全性。
- 业已通过终检。

**施特朗质保：**

- 保证其产品性能和功能完好。
- 质保期为 36 个月，自消费者购买日起计算。
- 包括排除因材料或生产错误导致的产品缺陷。
- 质保服务（通过维修或是更换缺陷部件解决）将由我方决定。
- 质保服务范围不包括易损件损坏。
- 质保服务范围不包括因错误使用或保养造成的缺陷。
- 此外，外购物品的间接损坏亦不属于质保范畴。
- 仅当将未拆卸的设备连同简要的故障说明、收款凭据或发票（购买日期和零售商盖章）寄回时，方可享受质保。
- 务请将产品妥善包装并寄至相关维修点。

**维修服务：**

- 质保期已经到期。
- 缺陷不在质保范围内。
- 向就近服务站咨询维修事宜。

欲了解更多信息，敬请访问：

<http://www.steinel.de>

**3**年  
厂商质保

---

**STEINEL Vertrieb GmbH**

Dieselstraße 80-84

33442 Herzebrock-Clarholz

Tel: +49/5245/448-188

[www.steinell.de](http://www.steinell.de)

**Contact**

[www.steinell.de/contact](http://www.steinell.de/contact)

