

STEINEL Vertrieb GmbH
Dieselstraße 80-84
33442 Herzebrock-Clarholz
Tel: +49/5245/448-188
www.steinel.de



Contact

www.steinel.de/contact



110059288 11/2018 Technische Änderungen vorbehalten. / Subject to technical modification without notice.

STEINEL[®]
PROFESSIONAL



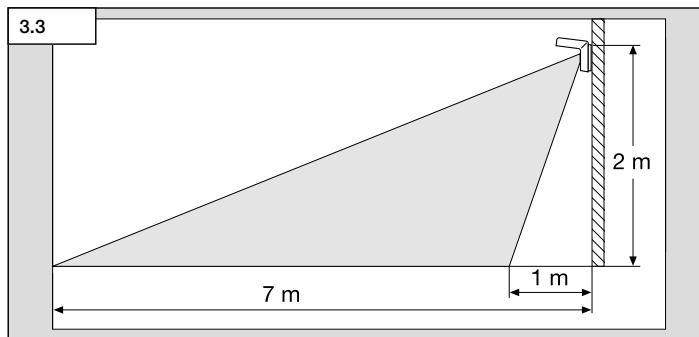
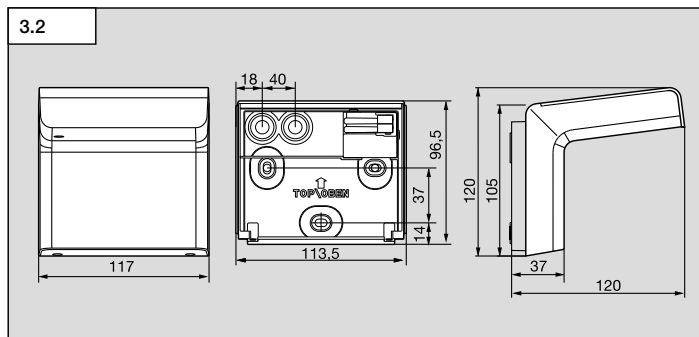
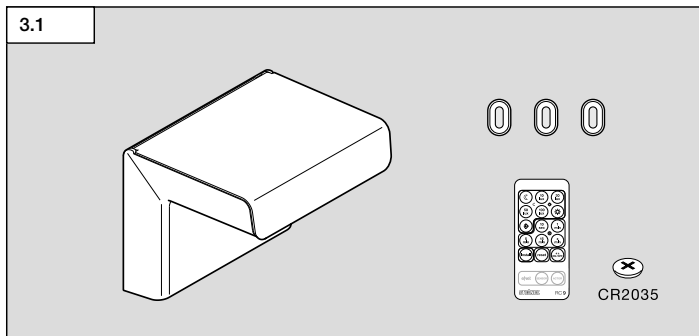
KNX[®]

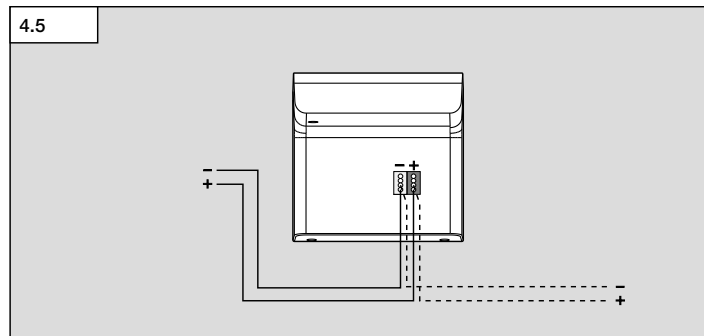
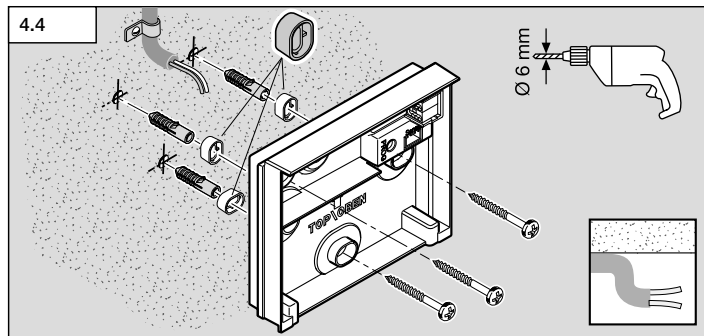
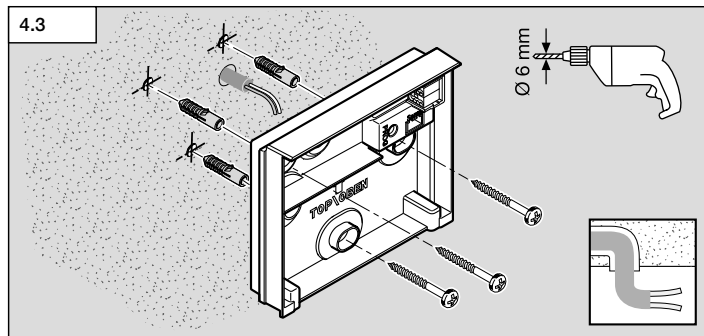
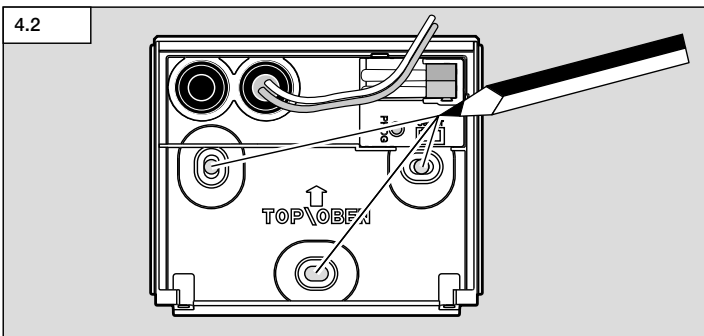
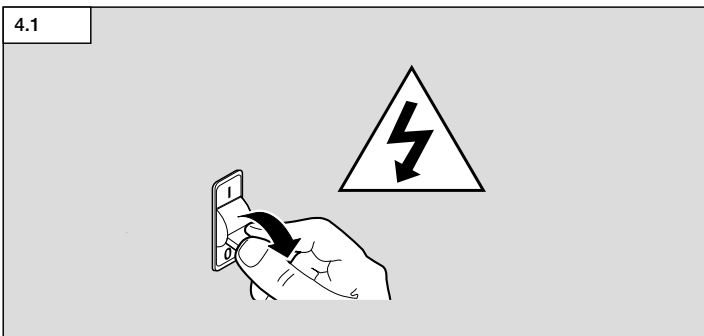
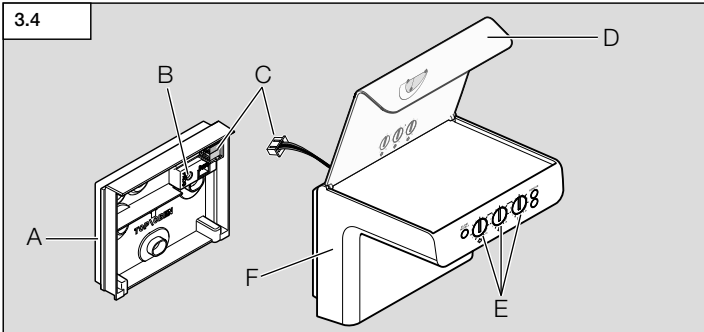
Information
iHF 3D KNX

DE
GB
FR
NL
IT
ES
PT
SE
DK
FI
NO
GR
TR
HU
CZ
SK
PL
RO
SI
HR
EE
LT
LV
RU
BG
CN

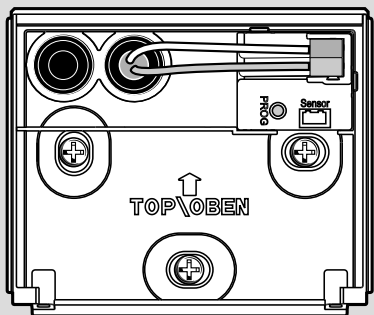
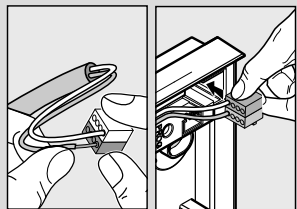


DE	10	Textteil beachten!
GB	15	Follow written instructions!
FR	19	Suivre les instructions ci-après !
NL	23	Tekstpassage in acht nemen!
IT	27	Seguire attentamente le istruzioni!
ES	31	¡Obsérvese la información textual!
PT	35	Siga as instruções escritas
SE	39	Följ den skriftliga montageinstruktionen.
DK	43	Følg de skriftlige instruktioner!
FI	47	Huomioi tekstiosa!
NO	51	Se tekstdelen!
GR	55	Τηρείτε γραπτές οδηγίες!
TR	59	Yazılı talimatlara uyunuz!
HU	63	A szöveges utasításokat tartsa meg!
CZ	67	Dodržujte písemné pokyny!
SK	71	Dodržiavajte písomné informácie!
PL	75	Postępować zgodnie z instrukcją!
RO	79	Respectați instrucțiunile următoare!
SI	83	Upoštečajte besedilo!
HR	87	Pridržavajte se uputa!
EE	91	Järgige tekstiosa!
LT	95	Atsizvelgti į rašytines instrukcijas!
LV	99	Pievērsiet uzmanību teksta daļai!
RU	103	Соблюдать текстовую инструкцию!
BG	108	Прочетете инструкциите!
CN	112	遵守文字说明要求!

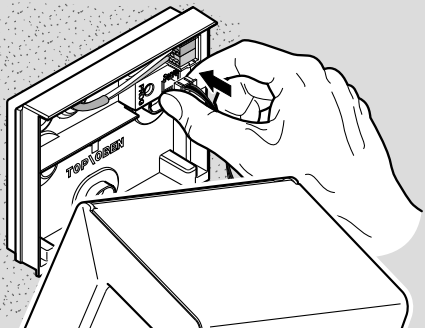




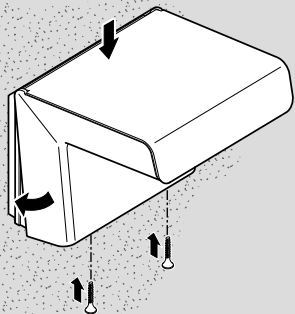
4.6



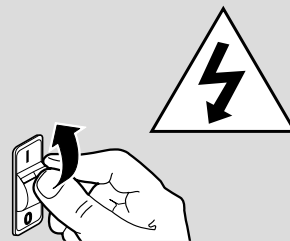
4.7



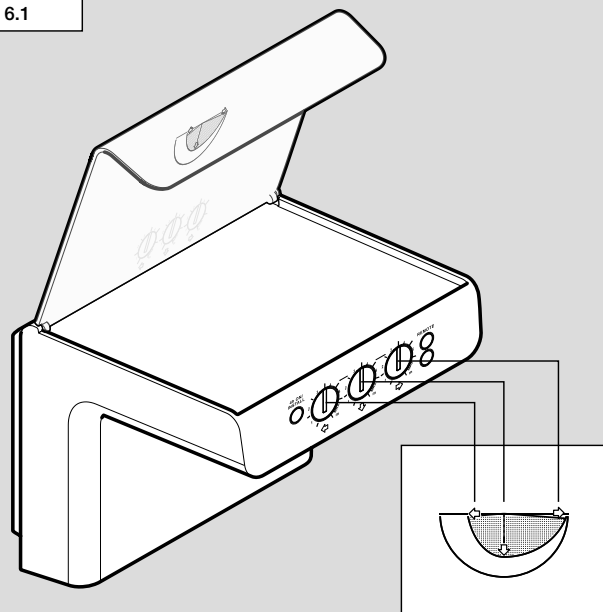
4.8



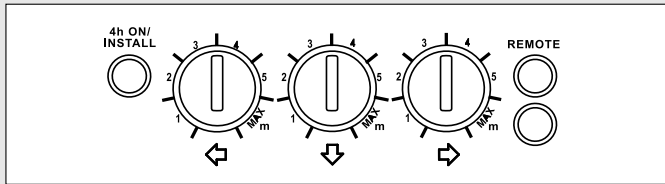
4.9



6.1



6.2



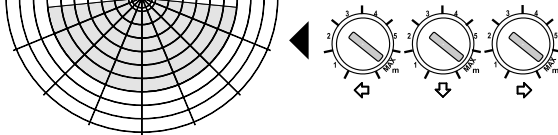
E-1

E-2

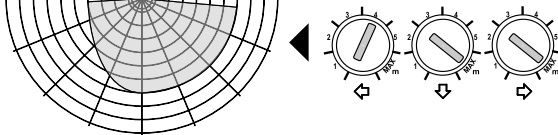
E-3

6.3

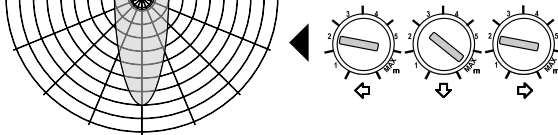
m 10 9 8 7 6 5 4 3 2 1 1 2 3 4 5 6 7 8 9 10



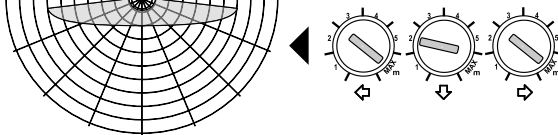
m 10 9 8 7 6 5 4 3 2 1 1 2 3 4 5 6 7 8 9 10



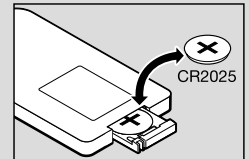
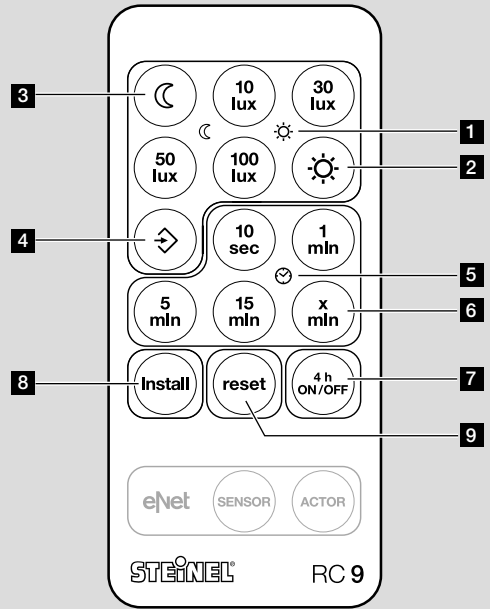
m 10 9 8 7 6 5 4 3 2 1 1 2 3 4 5 6 7 8 9 10



m 10 9 8 7 6 5 4 3 2 1 1 2 3 4 5 6 7 8 9 10



7.1



1. Zu diesem Dokument

Bitte sorgfältig lesen und aufbewahren!

- Urheberrechtlich geschützt. Nachdruck, auch auszugsweise, nur mit unserer Genehmigung.
- Änderungen, die dem technischen Fortschritt dienen, vorbehalten.

Symbolerklärung



Warnung vor Gefahren!



Verweis auf Textstellen im Dokument.

2. Allgemeine Sicherheitshinweise



- Die Installation darf nur durch Fachpersonal nach den landesüblichen Installationsvorschriften VDE 08 29 (DIN EN 5000 90) durchgeführt werden.
- In einer Umgebung mit Niederspannungsinstallationen kann eine nicht fachgerechte Montage schwerste gesundheitliche oder materielle Schäden verursachen.
- Dieses Gerät darf niemals an Netzspannung (230 V AC) angeschlossen werden, da es für den Anschluss an Kleinspannungskreise bestimmt ist.

3. iHF 3D KNX

Der iHF 3D KNX ist ein aktiver Bewegungsmelder für den Außenbereich und zur Wandmontage geeignet. Der iHF 3D KNX sendet hochfrequente elektromagnetische Wellen (5,8 GHz) aus und empfängt deren Echo. Bei Bewegung von Personen im Erfassungsbereich wird die Echoveränderung vom Sensor wahrgenommen und löst ein Schaltsignal aus. Durch eine Signalanalyse unterscheidet der iHF 3D KNX zwischen sich bewegenden Personen und sich bewegenden Objekten wie Sträuchern oder Kleintieren (Tiere in der Größe bis zu einer Hauskatze). Die 3D-Antennentechnik ermög-

licht eine präzise individuelle Einstellung auf drei Achsen. Fehlschaltungen durch Kleintiere sowie Störungen durch extreme Temperaturen werden so ausgeschlossen. Alle Funktionseinstellungen können auch über die Fernbedienung RC9 vorgenommen werden. (→ "7. Zubehör")

Hinweis:

Die Hochfrequenzleistung des iHF-Sensors beträgt ca. 1 mW – das ist nur ein 1000stel der Sendeleistung eines Handys oder einer Mikrowelle.

Lieferumfang (Abb. 3.1)

Produktmaße (Abb. 3.2)

Reichweite/Montagehöhe (Abb. 3.3)

Geräteübersicht (Abb. 3.4)

- A Wandhalter
- B Programmier Taste
- C Steckverbindung KNX-Bus
- D Designblende
- E 3D-Reichweitereinstellung
- F Sensoreinheit

4. Montage/Installation

- Alle Bauteile auf Beschädigung prüfen.
- Bei Schäden das Produkt nicht in Betrieb nehmen.

Montageschritte

- Geeigneten Montageort auswählen unter Berücksichtigung der Reichweite und Bewegungserfassung (Abb. 3.3)
- Stromversorgung abschalten (Abb. 4.1)
- Bohrlöcher anzeichnen (Abb. 4.2)
- Löcher bohren und Dübel einsetzen
 - Unterputzleitung (Abb. 4.3)
 - Mit Abstandhaltern bei Aufputzkabeln (Abb. 4.4)

Anschlussdiagramm (Abb. 4.5)

Bei der Auswahl der Verdrahtungsleitungen (Abb. 4.6) sind grundsätzlich die Installationsvorschriften nach (VDE 08 29 (DIN EN 500090) einzuhalten.

- Steckverbindung (C) anschließen (Abb. 4.7)
- Sensoreinheit (F) anschrauben (Abb. 4.8)
- Stromversorgung einschalten (Abb. 4.9)
- Einstellungen vornehmen → "6. Bedienung"

5. Inbetriebnahme

Hinweis:

Die Applikationsbeschreibung finden Sie unter knx.steinel.de

1. Physikalische Adresse vergeben und Applikationsprogramm in der ETS erstellen.
2. Physikalische Adresse und Applikationsprogramm in den Präsenzmelder laden. Wenn Sie dazu aufgefordert werden den Programmier Taste **B** drücken.
3. Nach erfolgreicher Programmierung erlischt die weiße LED.

6. Bedienung

Legende Bedienung/Funktion (Abb. 6.1)

Hinweis:

Nach Netzanschluss blinkt die weiße Status LED für 10 s. Danach ist der Sensor funktionsbereit.

Werkseinstellungen

Zeiteinstellung: Install
Reichweitereinstellung: 3x MAX

Funktionen

Reichweitereinstellung (Abb. 6.2 / E 1-3)

Die Reichweite lässt sich durch drei Einstellregler stufenlos 1-5 m (max. ca. 7 m) auf drei Achsen unabhängig voneinander einstellen. Mit den Einstellreglern wird die maximale Erfassungsreichweite eingestellt.

Erfassungsdiagramm (Abb. 6.3)

Hinweis:

Wenn in einer dieser Richtungen in einem Abstand von weniger als 7 m eine Mauer oder ähnliches steht, muss die Reichweite in dieser Richtung dennoch auf die maximale Reichweite gestellt werden, da es sonst zu Fehlerfassungen kommen kann. Die Reichweitereinstellungen sollten nur dafür benutzt werden, Bereiche auszuschließen, in denen Bewegung nicht zur Lichtschaltung führen soll.

Weitere Beeinträchtigungen des iHF 3D entstehen durch die Montage in Ecken oder durch die Nähe von Blechwänden.

7. Zubehör

FB RC9 (Abb. 7.1) (EAN 4007841007638)

Über die Fernbedienung RC9 können beliebig viele iHF 3D KNX-Sensoren gesteuert werden. Jeder gültige Tastendruck wird durch Blinken (1 x) der Status LED am Sensor angezeigt. Jeder ungültige Tastendruck wird durch Blinken (2 x) der Status LED angezeigt.

Funktionen:



1 Helligkeitseinstellung

Die gewünschte Ansprechschwelle kann von ca. 2-2000 Lux eingestellt werden.



2 Tageslichtbetrieb



3 Nachtbetrieb



4 Teach-Modus

Bei den gewünschten Lichtverhältnissen, bei dem der Sensor zukünftig auf Bewegung reagieren soll, ist diese Taste zu drücken. Der aktuelle Wert wird gespeichert.



5 Zeiteinstellung

Die gewünschte Leuchtdauer nach der letzten Bewegungserfassung kann durch Drücken der Tasten auf 10 s, 1 min, 5 min, 15 min eingestellt werden.



6 Leuchtdauer

Einstellen der Leuchtdauer auf eine individuell gewünschte Zeit. Jeder Tastendruck erhöht die aktuelle Zeiteinstellung um jeweils 1 min (max. 30 min).



7 Dauerlichtfunktion

Bei Tastendruck wird die Leuchte für 4 Stunden eingeschaltet (Status LED an). Anschließend geht die Leuchte automatisch in den Sensorbetrieb über. Bei erneutem Tastendruck (vor Ablauf 4 h) geht die Leuchte in den Sensorbetrieb über.



- 8 Install-Modus (Test-Modus)**
Der Install-Modus dient der Prüfung der Funktionalität sowie des Erfassungsbereiches. Unabhängig von der Helligkeit schaltet die Leuchte bei Bewegung für 10 s ein (Status LED blinkt). Der Install-Modus hat Vorrang vor allen anderen Einstellungen. Nach 10 min wird der Install-Modus automatisch verlassen. Nach einem Tastendruck Reset wird der Install-Modus sofort verlassen.
- Achtung:** Teach-Modus und Install-Modus können nicht gleichzeitig verwendet werden.



- 9 Reset**
Zurücksetzen aller Einstellungen auf die an der Leuchte manuell eingestellten Werte bzw. Werkeinstellungen.

SmartRemote (optional)

(EAN 4007841009151)

- Steuerung per Smartphone oder Tablet
- Ersetzt die Fernbedienung
- Passende App laden und per Bluetooth verbinden

8. Wartung und Pflege

Das Produkt ist wartungsfrei. Das Produkt kann bei Verschmutzung mit einem feuchten Tuch (ohne Reinigungsmittel) gesäubert werden.

9. Entsorgung

Elektrogeräte, Zubehör und Verpackungen sollen einer umweltgerechten Wiederverwertung zugeführt werden.



Werfen Sie Elektrogeräte nicht in den Hausmüll!

Nur für EU-Länder:

Gemäß der geltenden Europäischen Richtlinie über Elektro- und Elektronik-Altgeräte und ihrer Umsetzung in nationales Recht müssen nicht

mehr gebrauchsfähige Elektrogeräte getrennt gesammelt und einer umweltgerechten Wiederverwertung zugeführt werden.

10. Konformität

Hiermit erklärt die STEINEL Vertrieb GmbH, dass der Funkanlagentyp iHF 3D KNX der Richtlinie 2014/53/EU entspricht. Der vollständige Text der EU-Konformitätserklärung ist unter der folgenden Internetadresse verfügbar: www.steinell.de

11. Herstellergarantie

Herstellergarantie für Unternehmer, wobei Unternehmer eine natürliche oder juristische Person oder eine rechtsfähige Personengesellschaft ist, die bei Abschluss des Kaufes in Ausübung ihrer gewerblichen oder selbständigen beruflichen Tätigkeit handelt.

Herstellergarantie der STEINEL Vertrieb GmbH, Dieselstraße 80-84, 33442 Herzebrock-Clarholz

Alle STEINEL-Produkte erfüllen höchste Qualitätsansprüche. Aus diesem Grund leisten wir als Hersteller Ihnen als Kunde gerne eine unentgeltliche Garantie gemäß den nachstehenden Bedingungen:

Wir leisten Garantie durch kostenlose Behebung der Mängel (nach unserer Wahl: Reparatur oder Austausch mangelhafter Teile ggf. Austausch durch ein Nachfolgemodell oder Erstellung einer Gutschrift), die nachweislich innerhalb der Garantiezeit auf einem Material- oder Herstellungsfehler beruhen.

Die Garantiezeit für

- Sensorik / Außenleuchten / Innenleuchten beträgt: 5 Jahre und beginnt mit dem Kaufdatum des Produktes.

Ausdrücklich ausgenommen von dieser Garantie sind alle austauschbaren Leuchtmittel. Darüber hinaus ist die Garantie ausgeschlossen:

- bei einem gebrauchsbedingten oder sonstigen natürlichen Verschleiß von Produktteilen oder Mängeln am STEINEL-Produkt, die auf

- gebrauchsbedingtem oder sonstigem natürlichem Verschleiß zurückzuführen sind,
- bei nicht bestimmungs- oder unsachgemäßem Gebrauch des Produktes oder Missachtung der Bedienungshinweise,
- wenn An- und Umbauten bzw. sonstige Modifikationen an dem Produkt eigenmächtig vorgenommen wurden oder Mängel auf die Verwendung von Zubehör-, Ergänzungs- oder Ersatzteilen zurückzuführen sind, die keine STEINEL-Originalteile sind,
- wenn Wartung und Pflege der Produkte nicht entsprechend der Bedienungsanleitung erfolgt sind,
- wenn Anbau und Installation nicht gemäß den Installationsvorschriften von STEINEL ausgeführt wurden,
- bei Transportschäden oder -verlusten.

Diese Herstellergarantie lässt Ihre gesetzlichen Rechte unberührt. Die hier beschriebenen Leistungen gelten zusätzlich zu den gesetzlichen Rechten und beschränken oder ersetzen diese nicht.

Die Garantie gilt für sämtliche STEINEL-Produkte, die in Deutschland gekauft und verwendet werden. Es gilt deutsches Recht unter Ausschluss des Übereinkommens der Vereinten Nationen über Verträge über den internationalen Warenkauf (CISG).

Geltendmachung

Wenn Sie Ihr Produkt reklamieren wollen, senden Sie es bitte vollständig und frachtfrei mit dem Original-Kaufbeleg, der die Angabe des Kaufdatums und der Produktbezeichnung enthalten muss, an Ihren Händler oder direkt an uns, die STEINEL Vertrieb GmbH – Reklamationsabteilung –, Dieselstraße 80-84, 33442 Herzebrock-Clarholz. Wir empfehlen Ihnen daher, Ihren Kaufbeleg bis zum Ablauf der Garantiezeit sorgfältig aufzubewahren. Für Transportkosten und -risiken im Rahmen der Rücksendung übernehmen wir keine Haftung.

5 JAHRE
HERSTELLER
GARANTIE

12. Technische Daten

Abmessungen (H×B×T)	118,3 × 117 × 120 mm
Versorgungsspannung	KNX-Busspannung 30 mA
Erfassungswinkel	160°
Sensorik	5,8 GHz, 1 mW
Reichweite	1-5 m (max. ca. 7 m)
Zeiteinstellung	1-255 s oder 0-255 min
Empfohlene Montagehöhe	2 m
Dämmerungseinstellung	2-2000 Lux
Max. Flächenabdeckung	ca. 68 m ²
Schutzart	IP 54
Temperaturbereich	-20 bis +50 °C

13. Betriebsstörungen

Störung	Ursache	Abhilfe
Sensor ohne Spannung	<ul style="list-style-type: none"> ■ Sicherung hat ausgelöst, nicht eingeschaltet, Leitung unterbrochen ■ Kurzschluss 	<ul style="list-style-type: none"> ■ Sicherung einschalten, tauschen, Netzschalter einschalten, Leitung mit Spannungsprüfer überprüfen ■ Anschlüsse überprüfen
Sensor schaltet nicht ein	<ul style="list-style-type: none"> ■ bei Tagesbetrieb, Dämmerungseinstellung steht auf Nachtbetrieb ■ Glühlampe defekt ■ KNX-Konfiguration ■ Erfassungsbereich nicht gezielt eingestellt 	<ul style="list-style-type: none"> ■ neu einstellen ■ Glühlampe austauschen ■ KNX-Konfiguration prüfen ■ neu justieren
Sensor schaltet nicht aus	<ul style="list-style-type: none"> ■ dauernde Bewegung im Erfassungsbereich 	<ul style="list-style-type: none"> ■ Bereich kontrollieren und evtl. neu justieren bzw. abdecken ■ Bereich ändern bzw. abdecken ■ Dauerlichtbetrieb 4 h deaktivieren
Sensor schaltet immer EIN/AUS	<ul style="list-style-type: none"> ■ geschaltete Leuchte befindet sich im Erfassungsbereich 	<ul style="list-style-type: none"> ■ Bereich umstellen bzw. abdecken, Abstand vergrößern

GB

1. About this document

Please read carefully and keep in a safe place.

- Under copyright. Reproduction either in whole or in part only with our consent.
- Subject to change in the interest of technical progress.

Symbols



Hazard warning!



Reference to other information in the document.

2. General safety notification



- This product must only be installed by a qualified electrician in accordance with national wiring regulations as defined in VDE 08 29 (DIN EN 5000 90).
- Fitted improperly, low-voltage installations can cause extremely serious personal injury or damage to property.
- This product must never be connected to the mains supply voltage (230 V AC) as it is intended for connection to an extra-low voltage power supply.

3. iHF 3D KNX

Suitable for wall mounting, the iHF 3D KNX is an active motion detector for outdoors. The iHF 3D KNX emits high-frequency electromagnetic waves (5.8 GHz) and receives their echo. Any movement by persons in the detection zone is noticed by the sensor as a change in echo and triggers a switching signal. Analysing the signal, the HF 3D KNX distinguishes between moving persons and moving objects, such as bushes or small animals (animals up to the size of a cat). The 3D antenna system permits precision adjustment in any way in three directions. This rules out any inadvertent triggering by small animals as well as interferen-

ce from extreme temperatures. All function settings can also be made via the RC9 remote control. (→ "7. Accessories")

Note:

The high-frequency output of the iHF sensor is approx. 1 mW – that's 1000 times less than the transmission power of a mobile phone or the output of a microwave oven.

Package contents (Fig. 3.1)

Product dimensions (Fig. 3.2)

Reach / mounting height (Fig. 3.3)

Product components (Fig. 3.4)

- A Wall mount
- B Programming button
- C KNX bus plug connection
- D Designer trim
- E 3D reach setting
- F Sensor unit

4. Mounting / installation

- Check all components for damage.
- Do not use the product if it is damaged.

Mounting procedure

- Select an appropriate mounting location, taking the reach and motion detection into consideration (Fig. 3.3)
- Switch OFF power supply (Fig. 4.1)
- Mark drill holes (Fig. 4.2)
- Drill holes and fit wall plugs
 - Concealed wiring (Fig. 4.3)
 - With spacers for surface-mounted cables (Fig. 4.4)

Wiring diagram (Fig. 4.5)

When selecting the wiring leads (Fig. 4.6), it is important to meet the installation regulations specified in VDE 08 29 (DIN EN 500090).

- Make plug connection (C) (Fig. 4.7)
- Screw sensor unit (F) into place (Fig. 4.8)
- Switch ON power supply (Fig. 4.9)
- Make settings → "6. Operation"

5. Commissioning

Note:

To calibrate the presence detector, please go to [knx.steinel.de](#)

1. Issue physical address and generate calibration program in the ETS.
2. Load the physical address and calibration program into the presence detector. When you are prompted, press programming button **B**.
3. The white LED goes out once programming has been successfully completed.

6. Operation

Operation/function legend (Fig. 6.1)

Note:

After connecting to the mains power supply, the white status LED flashes for 10 s. The sensor is then ready for operation.

Factory settings

Time setting: install
Reach setting: 3x MAX

Functions

Reach setting (Fig. 6.2 / E 1-3)

Reach can be infinitely adjusted in three directions by 3 control dials from 1-5 m (max. approx. 7 m) independently of each other. The maximum detection reach is selected via the control dials.

Detection diagram (Fig. 6.3)

Note:

If the distance to a wall or similar structure is less than 7 m in any of these directions, the reach in that direction must still be set to the maximum reach or detection errors may occur. The reach settings should only be used to mask out areas in which you do not want movement to result in light being switched ON.

Performance of the iHF 3D may also be impaired if installed in corners or by the proximity of metal walls.

7. Accessories

Remote control RC9 (Fig. 7.1)

(EAN 4007841007638)

Any number of iHF 3D KNX sensors can be controlled via the RC9 remote control. The status LED on the sensor flashes (once) to indicate each valid press of the button. The status LED flashes (twice) to indicate each invalid press of the button.

Functions:



1 Light-level setting

The chosen response threshold can be set from approx. 2-2000 lux.



2 Daylight operation



3 Night-time operation



4 Teach mode

This button must be pressed at the level of light at which you want the sensor to respond to movement from now on. The current value is stored.



5 Time setting

The period of time you want the light to stay ON for after the last detected movement can be set to 10 s, 1 min, 5 min or 15 min by pressing these buttons.



6 Light ON time

Setting the light to stay ON for a time of your own choice. Each press of the button increments the current time setting by 1 min (up to 30 min).



7 Manual override function

Pressing this button switches the light ON for 4 hours (status LED on). The light then returns to sensor mode automatically. Pressing the button for a second time (before the 4 h period expires) returns the light to sensor mode.



8 Install mode (test mode)

Install mode has the purpose of checking for proper working order as well for testing the detection zone. Irrespective of light level, the light switches ON for 10 s in response to movement. (Status LED flashes).

Install mode has priority over all other settings. Install mode ends automatically after 10 minutes. Install mode ends immediately after pressing reset. **Note:** Teach mode and Install mode cannot be used at the same time.



9 Reset

Resets all settings to the values selected on the light manually or to the factory settings.

SmartRemote (optional)

(EAN 4007841 009151)

- Control via smartphone or tablet
- Replaces the remote control
- Load appropriate app and connect via Bluetooth

8. Maintenance and care

The product requires no maintenance. The light can be cleaned with a damp cloth (without detergents) if dirty.

9. Disposal

Electrical and electronic equipment, accessories and packaging must be recycled in an environmentally compatible manner.



Do not dispose of electrical and electronic equipment as domestic waste.

EU countries only:

Under the current European Directive on Waste Electrical and Electronic Equipment and its implementation in national law, electrical and electronic equipment no longer suitable for use must be collected separately and recycled in an environmentally compatible manner.

10. Declaration of Conformity

STEINEL Vertrieb GmbH hereby declares that the iHF 3D KNX radio electronic type conforms to Directive 2014/53/EU. The full wording of the EU Declaration of Conformity is available for downloading from the following Internet address: www.steinel.de

11. Manufacturer's warranty

As purchaser, you are entitled to your statutory rights against the vendor. If these rights exist in your country, they are neither curtailed nor restricted by our Warranty Declaration. We guarantee that your STEINEL Professional sensor product will remain in perfect condition and proper working order for a period of 5 years. We guarantee that this product is free from material-, manufacturing- and design flaws. In addition, we guarantee that all electronic components and cables function in the proper manner and that all materials used and their surfaces are without defects.

Making Claims

If you wish to make a claim, please send your product complete and carriage paid with the original receipt of purchase, which must show the date of purchase and product designation, either to your retailer or contact us at **STEINEL (UK) Limited, 25 Manasty Road, Axis Park, Orton Southgate, Peterborough, PE2 6UP**, for a returns number. For this reason, we recommend that you keep your receipt of purchase in a safe place until the warranty period expires. STEINEL shall assume no liability for the costs or risks involved in returning a product.

For information on making claims under the terms of the warranty, please go to www.steinel-professional.de/garantie

If you have a warranty claim or would like to ask any question regarding your product, you are welcome to call us at any time on our Service Hotline **01733 366700**.

5 YEAR
MANUFACTURER'S
WARRANTY

12. Technical specifications

Dimensions (H x W x D):	118.3 x 117 x 120 mm
Power supply:	KNX bus voltage 30 mA
Angle of coverage:	160°
Sensor technology:	5.8 GHz, 1 mW
Reach:	1-5 m (max. approx. 7 m)
Time setting:	1-255 s or 0-255 min
Recommended mounting height:	2 m
Twilight setting:	2 - 2000 lux
Max. area covered:	approx. 68 m ²
IP rating:	IP 54
Temperature range:	-20° to +50°C

13. Troubleshooting

Malfunction	Cause	Remedy
No power at the sensor	■ Fuse has tripped, not switched ON, break in wiring ■ Short circuit	■ Activate, change fuse, turn ON power switch, check wiring with voltage tester ■ Check connections
Sensor will not switch ON	■ Twilight setting in night mode during daytime operation ■ Bulb faulty ■ KNX configuration ■ Detection zone not properly targeted	■ Adjust setting ■ Change bulb ■ Check KNX configuration ■ Readjust
Sensor will not switch OFF	■ Continuous movement in the detection zone	■ Check zone, adjust or fit shrouds if necessary ■ Change zone, or fit shrouds ■ Deactivate 4 h manual override
Sensor keeps switching ON/OFF	■ Light being operated is located in detection zone	■ Change zone or fit shrouds, increase distance

FR

1. À propos de ce document

Veillez le lire attentivement et le conserver en lieu sûr !

- Il est protégé par la loi sur les droits d'auteur. Une réimpression même partielle n'est autorisée qu'après notre accord préalable.
- Sous réserve de modifications techniques.

Explication des symboles



Attention danger !



Renvoi à des passages dans le document.

2. Consignes de sécurité générales



- L'installation doit être effectuée par un professionnel conformément aux directives locales d'installation (VDE 08 29, NF-C 15100) (DIN EN 5000 90).
- Dans un environnement présentant des appareils basse tension, un montage incorrect est susceptible de causer de graves dommages matériels ou de mettre en danger la santé des personnes.
- Il est interdit de raccorder cet appareil à la tension du réseau (230 V CA) car il est prévu pour des circuits à très basse tension.

3. iHF 3D KNX

Le modèle iHF 3D KNX est un détecteur de mouvement actif parfait pour l'extérieur et le montage mural. Le détecteur iHF 3D KNX émet des ondes électromagnétiques à hyperfréquence (5,8 GHz) et reçoit leur écho. Au moindre mouvement de personnes dans la zone de détection du luminaire, le système détecte la modification de l'écho et déclenche un signal de commutation. Une analyse des signaux permet au détecteur iHF 3D KNX de faire la différence entre les personnes en mouvement et les objets en mouvement tels que les arbrustes ou les petits

animaux (animaux de la taille maximale d'un chat domestique). La technologie des antennes 3D permet un réglage individuel précis sur trois axes. Finis les déclenchements intempestifs causés par les petits animaux et les dysfonctionnements dus à des températures extrêmes. Tous les réglages de fonctionnement peuvent être également effectués par le biais de la télécommande RC9. (→ « 7. Accessoires »)

Remarque : la puissance hyperfréquence du détecteur iHF est d'env. 1 mW – ce qui ne représente qu'un 1000e de la puissance d'émission d'un smartphone ou d'un four à micro-ondes.

Contenu de la livraison (fig. 3.1)

Dimensions du produit (fig. 3.2)

Portée/Hauteur d'installation (fig. 3.3)

Vue d'ensemble de l'appareil (fig. 3.4)

- A Support mural
- B Bouton de programmation
- C Connecteur enfichable bus KNX
- D Cache design
- E Réglage de la portée 3D
- F Détecteur

4. Montage/Installation

- Contrôler l'absence de dommages sur toutes les pièces.
- Ne pas mettre le produit en service en cas de dommage.

Étapes de montage

- Choisir l'emplacement de montage approprié en tenant compte de la portée et de la détection des mouvements (fig. 3.3)
- Couper l'alimentation en courant (fig. 4.1)
- Marquer l'emplacement des trous (fig. 4.2)
- Percer les trous, puis mettre les chevilles
 - Câble encastré (fig. 4.3)
 - Avec des pièces d'écartement pour les câbles en saillie (fig. 4.4)

Schéma de raccordement (fig. 4.5)

Lors de la sélection du câblage (fig. 4.6), respecter les directives d'installation de la norme NF-C 15100 (VDE 08 29) (DIN EN 500090).

- Brancher le connecteur enfichable (C) (fig. 4.7)
- Visser le détecteur (F) (fig. 4.8)

- Mettre l'appareil sous tension (fig. 4.9)
- Procéder aux réglages → « 6. Commande »

5. Mise en service

Remarque : vous trouverez la description de l'application à l'adresse knx.steinel.de

1. Établir adresse physique et programme d'application avec ETS.
2. Transmettre l'adresse physique et le programme d'application au détecteur de présence. Appuyer sur demande sur le bouton de programmation **B**.
3. Une fois la programmation terminée avec succès, la LED blanche s'éteint.

6. Commande

Légende Commande/Fonction (fig. 6.1)

Remarque : la LED d'état blanche clignote pendant 10 s après le branchement sur le secteur. Le détecteur est ensuite opérationnel.

Réglages effectués en usine

Temporisation : Install
Réglage de la portée : 3x MAX

Fonctions

Réglage de la portée (fig. 6.2 / E 1-3)

Les trois boutons de réglage permettent de régler en continu de 1 à 5 m (au maximum, env. 7 m), indépendamment l'un de l'autre, la portée sur trois axes. Les boutons de réglage permettent de régler la portée maximale du détecteur.

Diagramme de détection (fig. 6.3)

Remarque : s'il y a un mur ou quelque chose de semblable dans un de ces sens et à une distance de moins de 7 m, il faut toutefois régler la portée au maximum dans ce sens. Cela entraînerait sinon des détections erronées. Il convient d'utiliser uniquement les réglages de la portée pour exclure les zones dans lesquelles un mouvement ne doit pas déclencher l'allumage de la lumière.

Le montage dans un angle risque de compromettre le bon fonctionnement du détecteur IHF 3D ou à proximité de parois en tôle.

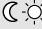
7. Accessoires


Télécommande RC9 (fig. 7.1)

(EAN 4007841007638)


La télécommande RC9 permet de piloter un nombre quelconque de détecteurs IHF 3D KNX. Chaque pression de bouton validée est indiquée par un clignotement (unique) de la LED d'état du détecteur. Chaque pression de bouton non validée est indiquée par un clignotement (double) de la LED d'état du détecteur.


Fonctions :


 **1 Réglage de la luminosité**
Le seuil de réaction souhaité peut être réglé d'env. 2 à 2000 lx.


 **2 Fonctionnement diurne**

 **3 Fonctionnement nocturne**

 **4 Mode Teach (apprentissage)**
Quand la luminosité ambiante a atteint la valeur à laquelle le détecteur devra réagir à l'avenir en cas de mouvement, appuyer sur ce bouton.

 **5 Temporisation**
Il suffit d'appuyer sur les boutons pour régler la durée d'éclairage souhaitée après la dernière détection d'un mouvement à 10 s, 1 min, 5 min ou 15 min.

 **6 Durée d'éclairage**
Réglage de la durée d'éclairage à une durée spécifique souhaitée. Chaque pression de bouton augmente respectivement la temporisation actuelle d'une minute (max. 30 min).

 **7 Fonction de marche forcée**
Une pression sur le bouton allume le luminaire pendant 4 heures (LED d'état allumée). Le luminaire repasse ensuite automatiquement en mode détection. Le luminaire commute en mode détection à la prochaine pression sur le bouton (avant que les 4 h ne soient écoulées).

8 Mode installation (mode test)

Le mode installation permet de contrôler le bon fonctionnement et la zone de détection. Indépendamment de la luminosité, le luminaire s'allume pendant env. 10 s en cas de détection d'un mouvement. (La LED d'état clignote).

Le mode installation est prioritaire par rapport à tous les autres réglages. Le luminaire quitte automatiquement le mode installation au bout de 10 min. Le luminaire quitte immédiatement le mode installation dès que l'on appuie sur le bouton de réinitialisation « reset ».

Attention : le mode Teach et le mode installation ne peuvent pas être utilisés en même temps.

9 Réinitialisation

Tous les réglages sont remis aux valeurs programmées manuellement ou aux valeurs d'usine.

SmartRemote (en option)

(EAN 4007841009151)

- Commande via le smartphone ou la tablette
- Remplace la télécommande
- Charger l'appli nécessaire et se connecter via Bluetooth

8. Entretien et maintenance

Le produit ne nécessite aucun entretien. Si le détecteur de mouvement se salit, on le nettoiera avec un chiffon humide (ne pas utiliser de détergent).

9. Élimination

Les appareils électriques, les accessoires et les emballages doivent être soumis à un recyclage respectueux de l'environnement.



Ne jetez pas les appareils électriques avec les ordures ménagères !

Uniquement pour les pays de l'UE : conformément à la directive européenne en vigueur relative aux appareils électriques et

électroniques usagés et à son application dans le droit national, les appareils électriques qui ne fonctionnent plus doivent être collectés séparément des ordures ménagères et doivent faire l'objet d'un recyclage écologique.

10. Déclaration de conformité

STEINEL Vertrieb GmbH déclare par la présente que le type d'appareils radio IHF 3D KNX est conforme à la directive 2014/53/UE. Vous trouverez le texte intégral de la déclaration de conformité UE à l'adresse Internet suivante : www.steinel.de

11. Garantie du fabricant

En tant qu'acheteur, vous disposez des droits prescrits par la loi à l'encontre du vendeur. Notre déclaration de garantie ne raccourcit ni ne limite pas ces droits dans la mesure où ils existent dans votre pays. Nous vous accordons une garantie de 5 ans sur le parfait état et le bon fonctionnement de votre produit à détection STEINEL Professional. Nous garantissons que ce produit ne présente pas de défauts matériels, de fabrication ni de construction. Nous garantissons le bon état de fonctionnement de tous les composants électroniques et des câbles ainsi que l'absence de vices pour tous les matériaux utilisés et leurs surfaces.

Réclamation

Si vous avez une réclamation à faire au sujet de votre produit, veuillez l'envoyer complet franco de port accompagné de la preuve d'achat originale qui doit comprendre la date de l'achat et la désignation du produit à votre revendeur.

Veuillez consulter notre site Internet

www.steinel-professional.de/garantie pour de plus amples informations sur la manière de faire valoir un droit à une prestation de garantie.

Si vous avez besoin d'avoir recours au service de garantie ou si vous avez une question au sujet de votre produit, vous pouvez nous appeler à tout moment au n° d'assistance téléphonique pour la clientèle **03 20 30 34 00**.

5 ANS
DE GARANTIE
FABRICANT

12. Caractéristiques techniques

Dimensions (H x L x P) :	118,3 x 117 x 120 mm
Tension d'alimentation :	Tension bus KNX 30 mA
Angle de détection :	160°
Système de détection :	5,8 GHz, 1 mW
Portée :	de 1 à 5 m (au maximum, env. 7 m)
Temporisation :	de 1 à 255 s ou de 0 à 255 min
Hauteur d'installation recommandée :	2 m
Réglage de la luminosité de déclenchement :	de 2 à 2000 lx
Surface max. couverte :	env. 68 m ²
Indice de protection :	IP 54
Intervalle de température :	de -20 à +50 °C

13. Dysfonctionnements

Le détecteur n'est pas sous tension	■ Fusible s'est déclenché, appareil hors circuit, câble coupé	■ Enclencher le fusible, le remplacer : mettre l'appareil en circuit, vérifier le câble à l'aide d'un testeur de tension
Le détecteur n'allume pas le luminaire	■ Court-circuit ■ Pendant la journée, le réglage de la luminosité de déclenchement est en position nocturne ■ Ampoule à incandescence défectueuse ■ Configuration KNX ■ Réglage incorrect de la zone de détection	■ Vérifier le branchement ■ Ajuster à nouveau ■ Changer l'ampoule à incandescence ■ Vérifier la configuration KNX ■ Ajuster à nouveau
Le détecteur n'éteint pas le luminaire	■ Mouvement continu dans la zone de détection	■ Contrôler la zone de détection, éventuellement l'ajuster à nouveau ou la masquer ■ Modifier la zone ou la masquer ■ Désactiver le mode de marche forcée de 4 h
Le détecteur s'allume et s'éteint continuellement	■ Le luminaire raccordé se trouve dans la zone de détection	■ Modifier la zone ou la masquer, augmenter la distance

NL

1. Over dit document

Zorgvuldig doorlezen en bewaren a.u.b.!

- Rechten uit het auteursrecht voorbehouden. Vermenigvuldiging, ook van delen van deze handleiding, is alleen met onze toestemming geoorloofd.
- Wijzigingen in het kader van de technische vooruitgang voorbehouden.

Toelichting van de symbolen



Waarschuwing voor gevaar!



Verwijzing naar tekstpassages in het document.

2. Algemene veiligheidsvoorschriften



- De installatie moet volgens de geldende installatievoorschriften VDE 08 29 (DIN EN 500090) door een vakman worden uitgevoerd.
- In een omgeving met laagspanningsproducten kan een verkeerde montage zwaar letsel en grote materiële schade veroorzaken.
- Dit apparaat mag nooit op netspanning (230 V AC) worden aangesloten, aangezien het voor aansluiting op laagspanningscircuits is bedoeld.

3. iHF 3D KNX

De iHF 3D KNX is een actieve bewegingsmelder voor buitenshuis en geschikt voor wandmontage. De iHF 3D KNX zendt hoogfrequente elektromagnetische golven (5,8 GHz) uit en vangt de echo daarvan op. Bij beweging van personen in het registratiebereik wordt de echoverandering door de sensor geregistreerd, waardoor een schakelsignaal volgt. Door het signaal te analyseren kan de iHF 3D KNX een onderscheid maken tussen bewegende personen en bewegende objecten zoals struiken of kleine dieren (met een maximale grootte van een poes). De 3D-antennetechniek maakt een nauwkeurige individuele instelling in drie richtingen moge-

lijk. Verkeerde schakelingen door kleine dieren zijn uitgesloten, evenals storingen door extreme temperaturen. Alle functie-instellingen kunnen optioneel ook met afstandsbediening RC9 worden uitgevoerd (→ '7. Toebehoren').

Opmerking: het hoogfrequente vermogen van de iHF-sensor bedraagt ca. 1 mW – dat is slechts 1/1000 van het zendvermogen van een mobiele telefoon of een magnetron.

Bij de levering inbegrepen (afb. 3.1)

Productafmetingen (afb. 3.2)

Montagehoogte/reikwijdte (afb. 3.3)

Overzicht lamp (afb. 3.4)

- A Wandhouder
- B Programmeertoets
- C Steekverbinding KNX bus
- D Designplaat
- E 3D-reikwijdte-instelling
- F Sensorunit

4. Montage/installatie

- Alle onderdelen controleren op beschadigingen.
- Neem het product bij beschadigingen niet in gebruik.

Montagestappen

- Kies een passende montageplaats; houd hierbij rekening met de reikwijdte en de bewegingsregistratie (afb. 3.3)
- Stroomtoevoer uitschakelen (afb. 4.1)
- Boorgaten aftekenen (afb. 4.2)
- Gatoren boren en pluggen plaatsen
 - Kabels in de muur (afb. 4.3)
 - Met afstandhouders bij kabels op de muur (afb. 4.4)

Aansluitingsdiagram (afb. 4.5)

Bij het kiezen van de bekabelingsleidingen (afb. 4.6) moeten altijd de installatievoorschriften volgens VDE 08 29 (DIN EN 500090) worden opgevolgd.

- Steekverbinding (C) aansluiten (afb. 4.7)
- Sensorunit (F) vastschroeven (afb. 4.8)
- Stroomtoevoer inschakelen (afb. 4.9)
- Instellingen uitvoeren → '6. Bediening'

5. Ingebruikname

Opmerking: de toepassingsbeschrijving vindt u onder [knx.steinel.de](#)

1. Fysisch adres invoeren en toepassingsprogramma in de ETS maken.
2. Het fysische adres en het toepassingsprogramma uploaden in de aanwezigheidsmelder. Wanneer u hiernaar gevraagd wordt op de programmeertoets **B** drukken.
3. Na een succesvolle programmering dooft het witte led-lampje.

6. Bediening

Legenda bediening/werking (afb. 6.1)

Opmerking: na de aansluiting op het stroomnet knippert het witte status-led-lampje 10 sec. Daarna is de sensor gebruiksklaar.

Fabrieksinstellingen

Tijdstelling: Install
Reikwijdte-instelling: 3x MAX

Functies

Reikwijdte-instelling (afb. 6.2 / E 1-3)

De reikwijdte kan met 3 draaiknoppen traploos van 1 tot 5 m (max. ca. 7 m) in 3 richtingen onafhankelijk van elkaar worden ingesteld. Met de instelknoppen wordt de maximale registratierijkwijdte ingesteld.

Registratiediagram (afb. 6.3)

Opmerking: wanneer in een van deze richtingen op een afstand van minder dan 7 m een muur of iets dergelijks staat, moet de reikwijdte in deze richting toch op de maximale reikwijdte worden gezet, omdat er anders foutieve registraties zouden kunnen plaatsvinden. De reikwijdteinstellingen mogen alleen worden gebruikt om bereiken uit te sluiten waarin bewegingen niet tot gevolg moeten hebben dat het licht wordt ingeschakeld.

Door de iHF 3D in hoeken of in de buurt van metaalwanden te monteren, kan de werking ervan nadelig worden beïnvloed.

7. Toebehoren

Afstandsbediening RC9 (afb. 7.1) (EAN 4007841007638)

Met de afstandsbediening RC9 kan een willekeurig aantal iHF 3D KNX sensoren worden aangestuurd. Iedere geldige toetsactivering wordt aangegeven door het knipperen (1 x) van het status-led-lampje op de sensor. Iedere ongeldige toetsactivering wordt aangegeven door het knipperen (2 x) van het status-led-lampje.

Functies:



1 Lichtsterkte-instelling

De gewenste drempelwaarde kan van ca. 2-2000 lux worden ingesteld.



2 Dagmodus



3 Nachtmodus



4 Teach-modus

Bij de gewenste lichtomstandigheden, waarbij de sensor in de toekomst op bewegingen moet reageren, moet op deze toets worden gedrukt. De actuele waarde wordt opgeslagen.



5 Tijdstelling

De gewenste branduur na de laatste bewegingsregistratie kan door het indrukken van de toetsen op 10 sec., 1 min., 5 min. of 15 min. worden ingesteld.



6 Branduur

Instellen van de branduur op de gewenste tijdsduur. Elke druk op de knop verhoogt de actuele tijdstelling met 1 minuut (max. 30 min.).



7 Permanente verlichting

Door het indrukken van deze toets wordt de lamp 4 uur lang ingeschakeld (status-led-lampje aan). Vervolgens gaat de lamp automatisch over op sensorwerking. Wanneer opnieuw op deze toets wordt gedrukt (voor afloop van de 4 uur), schakelt de lamp over op sensormodus.



8 Install-modus (testmodus)

De install-modus is bedoeld om de werking en het registratiebereik te controleren. Onafhankelijk van de lichtsterkte schakelt de lamp bij beweging 10 sec. in (status-led-lampje knippert). De install-modus heeft voorrang op alle andere instellingen. Na 10 min. wordt de install-modus automatisch verlaten. Na een reset wordt de install-modus onmiddellijk verlaten.

Opgelet: de teach-modus en install-modus kunnen niet tegelijkertijd worden gebruikt.



9 Reset

Het terugzetten van alle instellingen naar de handmatig op de lamp ingestelde waarden resp. de fabrieksinstellingen.

SmartRemote (optioneel) (EAN 4007841009151)

- Bediening via smartphone of tablet
- Vervangt de afstandsbediening
- Passende app laden en via Bluetooth verbinden

8. Onderhoud en verzorging

Dit product is onderhoudsvrij.

De lamp kan bij vervuiling met een vochtige doek (zonder schoonmaakmiddel) worden gereinigd.

9. Verwijderen

Elektrische apparaten, toebehoren en verpakkingen dienen milieuvriendelijk gerecycled te worden.



Doe elektrische apparaten niet bij het huisvuil!

Alleen voor EU-landen:

Conform de geldende Europese richtlijn voor gebruikte elektrische en elektronische apparatuur en hun implementatie in het nationaal recht, dienen niet langer bruikbare elektrische apparaten gescheiden ingezameld en milieuvriendelijk gerecycled te worden.

10. Conformiteitsverklaring

Hiermee verklaart de firma STEINEL Vertriebs GmbH, dat de draadloze installatie iHF 3D KNX aan richtlijn 2014/53/EU voldoet. De volledige tekst van de EU-conformiteitsverklaring is beschikbaar onder het volgende internetadres: [www.steinel.de](#)

11. Fabrieksgarantie

Als koper heeft u t.o.v. de verkoper recht op de wettelijk voorgeschreven garantie. Voor zover dit recht op garantie in uw land bestaat, wordt die door onze garantieverklaring noch verkort, noch beperkt. Wij verlenen 5 jaar garantie op de onberispelijke staat en het correcte functioneren van uw sensorproduct uit het STEINEL Professionaal assortiment. Wij garanderen dat dit product geen materiaal-, productie- of constructiefouten heeft. Wij garanderen de goede werking van alle elektronische componenten en kabels, alsook dat alle toegepaste materialen en hun oppervlakken vrij van gebreken zijn.

Garantie claimen

Als u aanspraak wilt maken op garantie, dan kunt u het betreffende artikel, compleet samen met het originele aankoopbewijs en de klachtomschrijving, terugsturen naar uw leverancier of direct naar **Van Spijk Agenturen, De Scheper 402, 5688 HP Oirschot**. Wij adviseren u daarom uw aankoopbewijs zorgvuldig te bewaren tot de garantieperiode is verlopen. STEINEL kan niet aansprakelijk worden gesteld voor de transportkosten en het transportrisico van het terugsturen.

(Op onze website [www.vanspijk.nl](#) vindt u meer informatie over het claimen van garantierechten)

Als u een garantie-aanvraag heeft of technische vragen betreffende uw product, kunt u contact opnemen met onze helpdesk **+31 499 551490**.

5 JAAR
FABRIEKSGARANTIE

12. Technische gegevens

Afmetingen (h x b x d):	118,3 x 117 x 120 mm
Voedingsspanning:	KNX-busspanning 30 mA
Registratiehoek:	160°
Sensor:	5,8 GHz, 1 mW
Reikwijdte:	1-5 m (max. ca. 7 m)
Tijdstelling:	1-255 sec. of 0-255 min.
Aanbevolen montagehoogte:	2 m
Schemerinstelling:	2-2000 lux
Max. bewaakt gebied:	ca. 68 m ²
Bescherming:	IP 54
Temperatuurbereik:	-20 tot +50 °C

13. Storingen

Storing	Oorzaak	Oplossing
Sensor zonder netspanning	■ Zekering gesprongen, niet ingeschakeld, leiding onderbroken ■ Kortsluiting	■ Zekering inschakelen, vervangen, netschakelaar inschakelen, kabel met spanningzoeker controleren ■ Aansluitingen controleren
Sensor schakelt niet in	■ Bij daglicht, schemerinstelling staat op nacht ■ Gloeilamp defect ■ KNX-configuratie ■ Registratiebereik niet gericht ingesteld	■ Opnieuw instellen ■ Gloeilamp verwisselen ■ KNX-configuratie controleren ■ Opnieuw instellen
Sensor schakelt niet uit	■ Continue beweging binnen het registratiebereik	■ Bereik controleren en evt. opnieuw instellen resp. afdekken ■ Bereik anders instellen resp. afdekken ■ Permanent brandend licht (4 uur) deactiveren
Sensor schakelt altijd AAN/UIT	■ Geschakelde lamp bevindt zich binnen het registratiebereik	■ Bereik anders instellen resp. afdekken, afstand vergroten

IT

1. Riguardo a questo documento

Si prega di leggerlo attentamente e di conservarlo!

- Tutelato dai diritti d'autore. La ristampa, anche solo di estratti, è consentita solo previa nostra approvazione.
- Con riserva di modifiche legate al progresso della tecnica.

Spiegazione dei simboli



Avvertimento contro pericoli!



Rimando a passaggi nel documento.

2. Avvertenze generali relative alla sicurezza



- L'installazione deve essere effettuata esclusivamente da personale specializzato e in base alle prescrizioni d'installazione VDE 08 29 (DIN EN 5000 90) vigenti nel relativo paese.
- In un ambiente in cui sono presenti apparecchi a bassa tensione, un montaggio eseguito non a regola d'arte potrebbe provocare gravissimi danni a persone o cose.
- Questo apparecchio non deve mai essere allacciato alla tensione di rete (230 V CA), in quanto esso è destinato all'allacciamento a circuiti di piccola tensione.

3. iHF 3D KNX

L'iHF 3D KNX è un rilevatore di movimento attivo per ambienti esterni ed è adatto per il montaggio a muro. L'iHF 3D KNX irradia onde elettromagnetiche ad alta frequenza (5,8 GHz) e riceve le onde riflesse. In caso di movimento di persone nel campo di rilevamento, il sensore reagisce ai cambiamenti delle onde riflesse ed emette un segnale di attivazione. Tramite l'analisi del segnale l'iHF 3D KNX distingue tra persone in movimento e oggetti in movimento come cespugli o piccoli animali (animali di dimensioni massime pari a

quella di un gatto domestico). La tecnologia con antenna 3D consente una regolazione individuale precisa su tre assi. In tal modo si escludono sia interventi a sproposito per via di movimenti di piccoli animali sia guasti dovuti a temperature estreme. Tutte le regolazioni delle funzioni possono essere eseguite anche tramite il telecomando RC9. (→ "7. Accessori")

Avvertenza: la potenza del sensore iHF è di ca. 1 mW – ciò equivale solo ad un millesimo della potenza di trasmissione di un telefono cellulare o di un microonde.

Volume di fornitura (Fig. 3.1)

Dimensioni dell'apparecchio (Fig. 3.2)

Raggio d'azione/Altezza di montaggio (Fig. 3.3)

Panoramica degli apparecchi (Fig. 3.4)

- A Supporto per fissaggio a parete
- B Tasto di programmazione
- C Collegamento a innesto KNX Bus
- D Copertura decorativa
- E Regolazione del raggio d'azione 3D
- F Unità sensore

4. Montaggio/Installazione

- Controllare tutti i componenti per verificare eventuale presenza di danni.
- In caso di danni non mettere in funzione il prodotto.

Fasi di montaggio

- Scegliere un luogo di montaggio adeguato tenendo conto del raggio d'azione e del rilevamento del movimento (Fig. 3.3)
- Staccare l'alimentazione di corrente (Fig. 4.1)
- Segnare i punti in cui si effettueranno i fori (Fig. 4.2)
- Effettuare i fori e inserire i tasselli
– Cavo sotto intonaco (Fig. 4.3)
– Con distanziatori in caso di cavi sopra intonaco (Fig. 4.4)

Diagramma degli allacciamenti (Fig. 4.5)

Nella scelta delle linee di cablaggio (Fig. 4.6) si devono fondamentalmente rispettare le prescrizioni d'installazione della norma VDE 08 29 (DIN EN 500090).

- Allacciare il collegamento a innesto (C) (Fig. 4.7)

- Avvitare l'unità sensore (F) (Fig. 4.8)
- Attivare l'alimentazione di corrente (Fig. 4.9)
- Effettuare le dovute regolazioni
→ "6. Comando"

5. Messa in funzione

Avvertenza: trovate la descrizione dell'applicazione nel sito knx.steinel.de

1. Assegnate l'indirizzo fisico e create il programma applicativo nell'ETS.
2. Caricate l'indirizzo fisico e il programma applicativo nel rilevatore di presenza. Quando compare la relativa richiesta, premete il tasto di programmazione **B**.
3. A programmazione ultimata il LED bianco si spegne.

6. Comando

Legenda Comando/Funzione (Fig. 6.1)

Avvertenza: dopo l'allacciamento alla rete il LED di stato bianco lampeggia per 10 secondi. Dopo di ciò il sensore è pronto al funzionamento.

Impostazioni da parte del costruttore

Ritardo dello spegnimento: Install
Regolazione del raggio d'azione: 3x MAX

Funzioni

Regolazione del raggio d'azione (Fig. 6.2 / E 1-3)

Il raggio d'azione può venire regolato in continuo tramite 3 regolatori (1-5 m) a un massimo di ca. 7 m su tre assi indipendentemente l'uno dall'altro. Con i regolatori si imposta il raggio d'azione del rilevamento massimo.

Esempio di grafico di rilevamento (Fig. 6.3)

Avvertenza: se in una di queste direzioni a una distanza di meno 7 metri si trova un muro o altri ostacoli, il raggio d'azione in questa direzione deve comunque essere impostato sul valore massimo, altrimenti si potrebbero verificare rilevamenti errati. La funzione regolazione del raggio d'azione dovrebbe essere utilizzata solo per escludere determinate aree nelle quali si desidera che i movimenti non provochino l'accensione della luce.

Il funzionamento dell'iHF 3D può venire inoltre compromesso se l'apparecchio viene montato in angoli o nelle vicinanze di pareti di lamiera.


7. Accessori


FB RC9 (Fig. 7.1) (EAN 4007841007638)


Tramite il telecomando RC9 si può comandare un numero qualsiasi di sensori iHF 3D KNX. Ogni pressione di tasto valida viene segnalata con il lampeggio (1 x) del LED di stato che si trova sul sensore. Ogni pressione di tasto non valida viene segnalata con il lampeggio (2 x) del LED di stato.

Funzioni:


 **1 Regolazione della luminosità**
La soglia d'intervento desiderata può essere regolata in continuo tra ca. 2-2000 Lux.

 **2 Modalità a luce diurna**

 **3 Funzionamento nel buio notturno**

 **4 Modalità Teach**
Premere questo tasto in presenza della luminosità desiderata con cui il sensore di movimento deve reagire. Il valore attuale viene memorizzato.

 **5 Ritardo dello spegnimento**
La durata del periodo di accensione della luce desiderata, dopo l'ultimo rilevamento di movimento può essere impostata con la pressione dei relativi tasti a 10 s, 1 min, 5 min, 15 min.

 **6 Durata del periodo di illuminazione**
Impostazione personalizzata del tempo di accensione della luce. Ad ogni pressione del tasto il ritardo dello spegnimento attuale aumenta di 1 minuto (max. 30 min).

 **7 Funzionamento con luce continua**
Alla pressione del tasto la lampada viene impostata in modo tale da rimanere accesa per 4 ore (LED di stato ON). Alla scadenza di questo tempo la lampada passa automaticamente al funzionamento sensore. Ad una nuova pressione del tasto (prima della scadenza di 4 ore) la lampada passa al funzionamento con sensore.



8 Modalità Install (modalità di test)
La modalità Install serve per verificare la funzionalità nonché il campo di rilevamento. In caso di movimento la lampada si accende per 10 sec indipendentemente dalla luminosità dell'ambiente. (Il LED di stato lampeggia).

La modalità Install ha la precedenza rispetto a tutte le altre impostazioni. Dopo 10 minuti la modalità Install viene abbandonata automaticamente. Dopo una pressione del tasto Reset la modalità Install viene abbandonata immediatamente.

Attenzione: la modalità "Teach" e la modalità "Install" non possono essere utilizzate contemporaneamente.



9 Reset
Ritorno di tutte le impostazioni ai valori impostati manualmente sulla lampada o ripristino delle impostazioni effettuate dal costruttore.

Smart Remote (optional)

(EAN 4007841009151)

- Comando tramite smartphone o tablet
- Sostituisce il telecomando
- Caricare la app adeguata e collegare tramite Bluetooth

8. Manutenzione e cura

Il prodotto non necessita di manutenzione. In caso di imbrattamento si può pulire la lampada con un panno umido (senza impiegare detergenti).

9. Smaltimento

Apparecchi elettronici, accessori e materiali d'imballaggio devono essere consegnati agli appositi centri di raccolta e smaltimento.



Non gettare gli apparecchi elettrici nei rifiuti domestici!

Solo per paesi UE: conformemente alla Direttiva Europea vigente in materia di rifiuti di apparecchi elettrici ed elettronici e alla sua attuazione nel diritto nazionale, gli apparecchi elettrici ed elettronici non più idonei all'uso devono essere separati dagli altri rifiuti e consegnati a un centro di riciclaggio riconosciuto.

10. Dichiarazione di conformità

La STEINEL Vertrieb GmbH dichiara che il tipo di impianto radio iHF 3D KNX risponde alla Direttiva 2014/53/UE. Il testo integrale della dichiarazione di conformità UE è disponibile al seguente indirizzo Internet: www.steinel.it

11. Garanzia del produttore

Qualche acquirente Le spettano nei confronti del venditore i diritti previsti dalla legge. Nella misura in cui tali diritti esistono nel Suo paese, la nostra dichiarazione di garanzia né li riduce né li limita. Noi Le concediamo 5 anni di garanzia dell'impeccabile costituzione e del regolare funzionamento del Suo prodotto a sensori STEINEL Professional. Noi garantiamo che questo prodotto è privo di difetti di produzione e costruzione. Garantiamo la funzionalità di tutti i componenti elettronici e di tutti i cavi nonché l'assenza di vizi di tutti i materiali impiegati e delle loro superfici.

Rivendicazione

Se ha intenzione di esporre reclamo in merito al prodotto da Lei acquistato, La si prega di trasmettere tale reclamo completo e affiancato assieme allo scontrino d'acquisto o alla fattura indicante la data dell'acquisto e la denominazione del prodotto al Suo rivenditore o direttamente a noi: **STEINEL Italia S.r.l., Largo Donegani 2, I-20121 Milano**. Le consigliamo pertanto di conservare scrupolosamente lo scontrino d'acquisto o la fattura fino alla scadenza del periodo di garanzia. STEINEL declina ogni responsabilità per costi e rischi legati al trasporto nell'ambito della restituzione del prodotto.

(Per informazioni in merito alla rivendicazione di un diritto di garanzia si prega di consultare il nostro sito web www.steinel.it)

Se dovesse esporre un caso di garanzia o una domanda sul Suo prodotto, ci può contattare al numero **+39/02/96457231** dal lunedì al venerdì dalle 9:00 alle 18:00.

5 ANNI
DI GARANZIA
DEL PRODUTTORE

12. Dati tecnici

Dimensioni (a x l x p):	118,3 x 117 x 120 mm
Tensione di alimentazione:	Tensione bus KNX 30 mA
Angolo di rilevamento:	160°
Sensori:	5,8 GHz, 1 mW
Raggio d'azione:	1-5 m (max. ca. 7 m)
Regolazione tempo:	1-255 s o 0-255 min
Altezza di montaggio consigliata:	2 m
Regolazione crepuscolare:	2 - 2000 lux
Superficie massima coperta:	circa 68 m ²
Grado di protezione:	IP 54
Intervallo di temperatura:	da -20 a +50 °C

13. Disturbi di funzionamento

Guasto	Causa	Rimedio
Sensore privo di tensione	<ul style="list-style-type: none">■ Il fusibile è intervenuto, interruttore non acceso, cavo di alimentazione interrotto■ Corto circuito	<ul style="list-style-type: none">■ Attivate o sostituite il fusibile, accendete l'interruttore di rete; controllate la linea di alimentazione con un voltmetro■ Controllate gli allacciamenti
Il sensore non accende	<ul style="list-style-type: none">■ In funzionamento di giorno l'impostazione del crepuscolare è regolata sul funzionamento di notte■ Lampadina guasta■ Configurazione KNX■ Campo di rilevamento non impostato con direzione giusta	<ul style="list-style-type: none">■ Eseguite una nuova impostazione■ Sostituite la lampadina■ Controllate la configurazione KNX■ Effettuate una nuova regolazione
Il sensore non spegne	<ul style="list-style-type: none">■ Movimento continuo nel campo di rilevamento	<ul style="list-style-type: none">■ Controllate il campo ed eventualmente regolatelo nuovamente ossia copritelo■ Modificate ossia coprite il campo■ Disattivate il funzionamento che prevede luce continua per 4 ore
Il sensore continua ininterrottamente ad accendere e spegnere	<ul style="list-style-type: none">■ La lampada allacciata si trova all'interno del campo di rilevamento	<ul style="list-style-type: none">■ Modificate ossia coprite il campo, aumentate la distanza

ES

1. Acerca de este documento

¡Leer detenidamente y conservar para futuras consultas!

- Protegido por derechos de autor. Queda terminantemente prohibida la reimpresión, ya sea total o parcial, salvo con autorización expresa.
- Sujeto a modificaciones en función del progreso técnico.

Explicación de los símbolos



¡Advertencia de peligros!



Referencia a partes de texto en el documento.

2. Indicaciones generales de seguridad



- La instalación solo será realizada por personal debidamente cualificado, de acuerdo con las normativas de instalación específicas de cada país VDE 08 29 (DIN EN 5000 90).
- El montaje inapropiado en un entorno con instalaciones de baja tensión puede provocar gravísimos daños personales o materiales.
- Este aparato nunca deberá ser conectado a la tensión de red (230 V AC), ya que ha sido diseñado para ser conectado a circuitos de tensiones pequeñas.

3. iHF 3D KNX

El iHF 3D KNX es un detector activo de movimiento para el exterior y es apto para el montaje en la pared. El iHF 3D KNX emite ondas electromagnéticas de alta frecuencia (5,8 GHz) y recibe su eco. Al producirse un movimiento por alguna persona en el campo de detección, el sensor detecta la modificación del eco y produce una señal de conmutación. Gracias a un análisis de señal, el iHF 3D KNX distingue entre las personas y los objetos en movimiento, tales como los arbustos o animales pequeños (animales hasta el tamaño de un gato doméstico). La tecnología de antena

3D permite un preciso ajuste sobre tres ejes. Excluye las conexiones erróneas por animales pequeños al igual que los fallos por temperaturas extremas. Todos los ajustes de funciones pueden realizarse también a través del mando a distancia RC9. (→ "7. Accesorios")

Observación:

La potencia de alta frecuencia del sensor iHF es de aprox. 1 mW, es decir, solo una milésima de la potencia de emisión de un teléfono móvil o de un microondas.

Volumen de suministro (fig. 3.1)

Dimensiones del producto (fig. 3.2)

Altura de montaje/alcance (fig. 3.3)

Visión general del equipo (fig. 3.4)

- A Soporte mural
- B Tecla de programación
- C Enchufe bus KNX
- D Cubierta decorativa
- E Regulación del alcance 3D
- F Unidad del sensor

4. Montaje/Instalación

- Asegúrese de que todos los componentes se encuentran en perfecto estado.
- No se pongan en servicio en caso de estar deteriorados.

El montaje por pasos

- Elegir un lugar de montaje adecuado teniendo en cuenta el alcance y la detección de movimientos (fig. 3.3)
- Desconectar la alimentación eléctrica (fig. 4.1)
- Marcar los taladros (fig. 4.2)
- Taladre los orificios e inserte los tacos
 - Cable de alimentación empotrado (fig. 4.3)
 - Con distanciadores para cables sobre revoque (fig. 4.4)

Diagrama de conexiones (fig. 4.5)

La selección de los cables para el cableado (fig. 4.6) se hará con arreglo a las normas de instalación según VDE 08 29 (DIN EN 5000 90).

- Conecta enchufe (C) (fig. 4.7)
- Atomillar la unidad del sensor (F) (fig. 4.8)
- Conectar la alimentación eléctrica (fig. 4.9)
- Lleve a cabo los ajustes. → "6. Manejo"

5. Puesta en servicio

Nota:

La descripción de aplicaciones se puede encontrar en knx.steinel.de

1. Asignar dirección física y crear programa de aplicación en el ETS.
2. Cargar la dirección física y el programa de aplicación en el detector de presencia. Pulsar la tecla de programación **B** cuando esto se requiera.
3. Una vez programado exitosamente, el diodo luminoso blanco se apaga.

6. Manejo

Leyenda manejo/función (fig. 6.1)

Nota:

Una vez conectado a la red, el LED blanco del estado centellea durante 10 s. Después, el sensor está listo para funcionar.

Configuración de fábrica

Temporización: Instalación
Regulación de alcance: 3x MAX

Funciones

Regulación de alcance (fig. 6.2 / E 1-3)

El alcance de detección se puede ajustar mediante 3 reguladores sin etapas de 1 a 5 m (máx. aprox. de 7 m) sobre tres ejes independientes entre sí. Con los reguladores se ajusta el máximo alcance de detección.

Diagrama de registro (fig. 6.3)

Nota: Si en una de las direcciones hubiera un muro o algo parecido a una distancia de menos de 7 m, el alcance de detección en dicha dirección, no obstante, deberá ajustarse al alcance máximo, ya que, de lo contrario, podrán producirse detecciones erróneas. La regulación del alcance solo deberá emplearse para excluir zonas en las que el movimiento no tenga que conectar la luz.

Otras posibles alteraciones del iHF 3D podrán derivar del montaje en esquinas o por la proximidad a paredes de chapa.

7. Accesorios

MD RC9 (fig. 7.1) (EAN 4007841007638)

Con el mando a distancia RC9 se puede controlar una cantidad indefinida de sensores iHF 3D KNX. Cada pulsación de tecla válida se visualiza mediante el LED de estado del sensor que centellea (1 x). Cada pulsación de tecla inválida se visualiza mediante el LED de estado del sensor que centellea (2 x).

Funciones:



1 Ajuste de luminosidad

El punto de activación deseado puede regularse entre los 2-2000 lux aprox.



2 Funcionamiento a la luz del día



3 Funcionamiento nocturno



4 Modo de aprendizaje

Se ha de pulsar esta tecla cuando se den las condiciones de alumbrado a las que se desee que reaccione el sensor en el futuro en caso de movimiento. El valor actual queda memorizado.



5 Temporización

El intervalo de iluminación deseado desde la última detección de movimiento puede ajustarse pulsando los botones a 10 s, 1 min, 5 min, 15 min.



6 Duración de alumbrado

Ajuste del período de alumbrado a un tiempo individualizado. Cada vez que se pulsa la tecla o el botón, el tiempo actual ajustado aumenta 1 minuto (máx. 30 min).



7 Función de alumbrado permanente

Al pulsar la tecla, la lámpara se enciende durante 4 horas (LED de estado ON). A continuación la lámpara cambia automáticamente al modo de funcionamiento de sensor. Pulsando de nuevo (antes de transcurrir 4 h), la lámpara cambia al funcionamiento de sensor.



8 Modalidad instalación (modo de prueba)

La modalidad instalación sirve para comprobar la funcionalidad, así como el campo de detección. Con independencia de la luminosidad, la lámpara se conecta en caso de movimiento por unos 10 s. (LED de estado centellea). La modalidad instalación tiene prioridad sobre cualquier otro ajuste. La modalidad instalación se finaliza automáticamente después de 10 min. La modalidad instalación se finaliza inmediatamente pulsando Reset.

Atención: El modo aprendizaje y el modo instalación no pueden usarse simultáneamente.



9 Reset (reposición)

Devolución de todos los ajustes a los valores ajustados manualmente en la lámpara o a las regulaciones de fábrica.

SmartRemote (opcional)

(EAN 4007841009151)

- Control por smartphone o tablet
- Sustituye el mando a distancia
- Cargar la aplicación adecuada y conectar vía Bluetooth

8. Mantenimiento y cuidado

El producto está exento de mantenimiento. Si la lámpara se ensucia, puede limpiarse con un paño húmedo (sin detergente).

9. Eliminación

Los aparatos eléctricos y embalajes han de someterse a un reciclaje respetuoso con el medio ambiente.



¡No deseche los aparatos eléctricos a la basura doméstica!

Solo para países de la UE:

Según la Directiva europea vigente sobre residuos de aparatos eléctricos y electrónicos y su transposición al derecho nacional, los aparatos

eléctricos fuera de uso han de ser recogidos por separado y sometidos a un reciclaje respetuoso con el medio ambiente.

10. Declaración de conformidad

Por la presente, STEINEL Vertrieb GmbH declara que el modelo de instalación inalámbrica iHF 3D KNX se corresponde con la Directiva 2014/53/UE. El texto completo de la declaración de conformidad UE está disponible a través de la siguiente dirección de Internet: www.steinel.de

11. Garantía del fabricante

A usted, el comprador, le asisten ciertos derechos legales frente al vendedor. En la medida en que estos derechos existan en su país, ellos no se verán acortados ni limitados por nuestro Certificado de garantía. Le ofrecemos 5 años de garantía sobre el estado y el funcionamiento impecables de su producto STEINEL Professional con técnica de sensores. Garantizamos que este producto carece de defectos derivados del material, la fabricación o construcción. Garantizamos la plena funcionalidad de todos los cables y piezas electrónicas, así como la ausencia de defectos en cualquier material empleado o en su superficie.

Reclamación: si usted desea reclamar su producto, envíelo, por favor, todo completo y a porte pagado junto con el tiquet de compra original que deberá indicar la fecha de compra y la denominación del producto a su vendedor o directamente a nuestra dirección, **SAET-94 S.L. - C/Trepadella, nº 10, Pol. Ind. Castellbisbal Sud, E-08755 Castellbisbal (Barcelona)**. Recomendamos, por eso, guardar bien el tiquet de compra hasta que haya expirado el período de garantía. STEINEL no responderá por gastos o riesgos de transporte con motivo del envío.

Información para hacer constar un caso de garantía la obtendrá a través de nuestra página web www.steinel-professional.de/garantie

Para cualquier caso de garantía o duda referente a su producto, nos puede llamar al número del Servicio Técnico +34 93 772 28 49.

5 AÑOS
DE GARANTÍA
DE FABRICANTE

12. Datos técnicos

Dimensiones (alt. x anch. x prof.):	118,3 x 117 x 120 mm
Tensión de alimentación:	Tensión de bus KNX 30 mA
Ángulo de detección:	160°
Tecn. de sensor:	5,8 GHz, 1 mW
Alcance:	1 - 5 m (máx. aprox. 7 m)
Temporización:	1-255 s ó 0-255 min
Altura de montaje recomendada:	2 m
Regulación crepuscular:	2-2000 lux
Cobertura de superficie máx.:	aprox. 68 m ²
Tipo de protección:	IP 54
Campo de temperatura:	-20 a +50 °C

13. Fallos de funcionamiento

Fallo	Causa	Remedio
Sensor sin tensión	<ul style="list-style-type: none">■ Fusible ha saltado, no conectado, cable interrumpido■ Cortocircuito	<ul style="list-style-type: none">■ Conectar, cambiar el fusible, conectar el interruptor de alimentación, comprobar el cable con un comprobador de tensión■ Comprobar conexiones
El sensor no se enciende	<ul style="list-style-type: none">■ En funcionamiento a la luz del día, regulación crepuscular ajustada para funcionamiento nocturno■ Bombilla defectuosa■ Configuración KNX■ Campo de detección desajustado	<ul style="list-style-type: none">■ Reajustar■ Cambiar bombilla■ Compruebe la configuración KNX■ Reajustar
El sensor no se apaga	<ul style="list-style-type: none">■ Constante movimiento en el campo de detección	<ul style="list-style-type: none">■ Controlar el campo de detección y, dado el caso, reajustar o volver a cubrirlo■ Cambiar el campo de detección o cubrirlo■ Desactivar el modo alumbra-do permanente 4 h
El sensor se enciende y apaga continuamente	<ul style="list-style-type: none">■ Lámpara conectada se halla en el campo de detección	<ul style="list-style-type: none">■ Modificar el campo de detección o cubrirlo, aumentar distancia

PT

1. Sobre este documento

Por favor, leia-o com atenção e guarde-o num lugar seguro!

- Protegido pela lei sobre direitos de autor. Qualquer reimpressão, mesmo que apenas parcial, só é permitida com o nosso consentimento.
- Reservado o direito a alterações que visem o progresso técnico.

Explicação de símbolos



Aviso de perigo!



Remete para referências do texto no documento

2. Instruções de segurança gerais



- A instalação só pode ser realizada por pessoal especializado segundo as respetivas prescrições de instalação habituais nos diversos países VDE 08 29 (DIN EN 5000 90).
- Uma montagem realizada de forma não profesional, em ambientes com instalações de baixa tensão, pode provocar graves danos para a saúde e danos materiais.
- Este aparelho nunca deve ser ligado à tensão de rede (230 V CA), pois está previsto para circuitos de potência muito baixa.

3. iHF 3D KNX

O iHF 3D KNX é um detetor de movimento ativo concebido para o exterior e para montagem na parede. O iHF 3D KNX emite ondas eletromagnéticas de alta frequência (5,8 GHz) e capta o seu eco. Ao ocorrer o mínimo movimento de pessoas dentro da área de deteção, a alteração do eco é captada pelo detetor e emite um sinal de comutação. Através de uma análise do sinal, o detetor iHF 3D diferencia entre pessoas em movimento e objetos em movimento, como por ex., arbustos ou animais pequenos (até ao tamanho de um gato doméstico). A tecnologia de antena 3D permite um ajuste preciso e

individual em três eixos. Ativações erradas provocadas por animais pequenos, bem como falhas provocadas por temperaturas extremas são desta forma excluídas. Todas as regulações das funções podem também ser realizadas através do controlo remoto RC9. (→ "7. Acessórios")

Nota: a potência do sensor de alta frequência iHF é de aprox. 1 mW – isto é, apenas uma mí-lésima parte da potência emissora de um tele-móvel ou de um forno micro-ondas.

Itens fornecidos (fig. 3.1)

Dimensões do produto (fig. 3.2)

Alcance/Altura de montagem (fig. 3.3)

Vista geral do aparelho (fig. 3.4)

- A Suporte de fixação à parede
- B Tecla de programação
- C Conector KNX Bus
- D Tapa de acabamento
- E Ajuste do alcance 3D
- F Unidade de sensores

4. Montagem/Instalação

- Verifique todos os componentes para detetar eventuais danos.
- Se detetar qualquer dano, não coloque o produto em funcionamento.

Passos de montagem

- Escolha um local de montagem adequado, tendo em conta o alcance e a deteção de movimentos (fig. 3.3)
- Desligue a fonte de alimentação elétrica (fig. 4.1)
- Marque os furos (fig. 4.2)
- Faça os furos e coloque as buchas
 - Cabo embutido (fig. 4.3)
 - No caso de cabos montados na superfície, com distanciadores (fig. 4.4)

Diagrama de conexão (fig. 4.5)

Ao selecionar os cabos de ligação (fig. 4.6), é sempre necessário respeitar as instruções de instalação segundo a norma VDE 08 29 (DIN EN 500090).

- Ligue o conector (C) (fig. 4.7)
- Aparafuse a unidade de sensores (F) (fig. 4.8)
- Ligue a fonte de alimentação elétrica (fig. 4.9)
- Proceda aos ajustes → „6. Utilização“

5. Colocação em funcionamento

Nota: a descrição da aplicação encontra-se na Internet, em knx.steinel.de

1. Atribua um endereço físico e crie o programa de aplicação no software ETS.
2. Carregue o endereço físico e o programa de aplicação para o detetor de presença. Quando lhe for solicitado, carregue na tecla de programação **B**.
3. Depois de a programação ter sido concluída com êxito, o LED branco apaga-se.

6. Utilização

Legenda Utilização/Função (fig. 6.1)

Nota: após a ligação à rede o LED de estado branco fica intermitente por 10 s. Depois de decorrido este tempo, o detetor fica operacional.

Configurações de fábrica

Ajuste do tempo: Install
Ajuste do alcance: 3x MAX

Funções

Ajuste do alcance (fig. 6.2 / E 1-3)

O alcance pode ser regulado progressiva e separadamente por três reguladores (1-5 m) aprox. 7 m no máx. em três eixos. A deteção máxima do alcance é ajustada com o regulador.

Gráfico de deteção (fig. 6.3)

Nota: se numa destas direções e a uma distância inferior a 7 m se encontrar um muro, ou algo idêntico, o alcance nesta direção terá de ser ajustado na mesma para o alcance máximo, caso contrário podem ocorrer deteções erradas. Os ajustes dos alcances só devem ser usados para excluir áreas onde não se pretenda que o movimento ative a ligação da luz.

Outras fontes de interferência para o iHF 3D são situações de montagem em cantos ou a proximidade de paredes em chapas de metal.

7. Acessórios

Controlo remoto **RC9** (fig. 7.1)
(EAN 4007841007638)

O comando RC9 permite controlar um número ilimitado de sensores iHF 3D KNX. Cada premir válido do botão é confirmado pelo piscar (1 x) do LED de estado no sensor. Cada premir inválido do botão é confirmado pelo piscar (2 x) do LED de estado.

Funções:



- 1 Ajuste da luminosidade**
O limiar de resposta desejado pode ser ajustado de 2 a 2000 lux.



- 2 Regime diurno**



- 3 Regime noturno**



- 4 Modo Teach**
Esta tecla deve ser premida no momento em que se verificam as condições de luminosidade desejadas para a ativação futura do detetor de movimento. O valor atual fica memorizado.



- 5 Ajuste do tempo**
Premindo os botões, a duração da luz desejada após a última deteção de movimento pode ser definida para 10 s, 1 min., 5 min., 15 min.



- 6 Tempo de luz ligada**
Ajustar a duração da luz para o tempo que se deseja. Cada vez que se premir o botão, o ajuste do tempo aumenta um minuto. (máx. 30 min.).



- 7 Função de luz permanente**
Ao premir este botão, o candeeiro acende-se por 4 horas (LED de estado ligado). A seguir, o candeeiro passa automaticamente para o funcionamento de detetor. Ao premir novamente o botão (antes de terem decorrido 4 h) o candeeiro passa para o funcionamento de detetor.



- 8 Modo Install (Modo de teste)**
O modo Install destina-se à verificação do funcionamento e da área de deteção. Independentemente da luminosidade, o candeeiro liga-se por 10 s ao detetar movimento (o LED de estado fica intermitente).

O modo Install tem prioridade face a todas as outras definições. Passados 10 min. o modo Install é cancelado automaticamente. Depois de ser premido uma vez o botão reset o modo Install é cancelado automaticamente.

Atenção: o modo Teach e o modo Install não podem ser usados ao mesmo tempo.



- 9 Reset**
Recolocação de todas as definições nos valores definidos manualmente ou nos valores de fábrica.

Smart Remote (opcional)

(EAN 4007841009151)

- Controlo por smartphone ou tablet
- Substitui o comando
- Descarregue a app correspondente e proceda à ligação via bluetooth

8. Manutenção e conservação

O produto não requer qualquer tipo de manutenção.

Se o candeeiro estiver sujo, pode ser limpo com um pano húmido (sem usar produtos de limpeza).

9. Reciclagem

Equipamentos elétricos, acessórios e embalagens devem ser entregues num posto de reciclagem ecológica.



Nunca deite equipamentos elétricos para o lixo doméstico!

Apenas para estados membros da U.E.:

Segundo a diretiva europeia relativa aos resíduos de equipamentos elétricos e eletrónicos, e a respetiva transposição para o direito nacional, todos os equipamentos elétricos e eletrónicos

em fim de vida útil devem ser recolhidos separadamente e entregues nos pontos de recolha previstos para fins de reutilização ecológica.

10. Declaração de conformidade

Pela presente, a STEINEL Vertrieb GmbH declara que o sistema radioelétrico iHF 3D KNX cumpre os requisitos da Diretiva do Conselho 2014/53/UE. O texto completo da Declaração de Conformidade UE encontra-se na internet, no seguinte endereço: www.steinel.de

11. Garantia do fabricante

Enquanto comprador pode fazer valer os direitos legais contra o vendedor. Caso estes direitos existam no seu país, a nossa declaração de garantia não tem qualquer efeito substitutivo nem limitador sobre estes direitos. Nós concedemos-lhe 5 anos de garantia sobre o perfeito estado e o correto funcionamento do seu produto com sensor da série STEINEL Professional. Garantimos-lhe que o produto não apresenta quaisquer defeitos de material, fabrico e construção. Garantimos as perfeitas condições de funcionamento de todos os componentes eletrónicos e cabos, bem como a ausência de defeitos em todos os materiais utilizados e respetivos acabamentos.

Reclamação

Se pretender fazer uma reclamação, ao abrigo da garantia, envie por favor, o seu produto completo com os respetivos portes pagos e acompanhado pelo original da fatura de compra, que deverá conter obrigatoriamente a data da compra e a designação inequívoca do produto, ao seu revendedor ou diretamente a nós: **F. Fonseca, S.A. - Rua João Francisco do Casal 87-89, 3800-266 Aveiro**. Por isso, recomendamos que guarde a sua fatura de compra num local seguro até o prazo de garantia expirar. A F. Fonseca, S.A. não assumirá qualquer responsabilidade pelos custos e riscos de transporte na devolução de um produto. Para obter informações sobre como reclamar o seu direito a uma intervenção ao abrigo da garantia, visite o nosso site em www.ffonseca.com

Se necessitar de uma intervenção ao abrigo da garantia ou se tiver qualquer dúvida em relação ao seu produto, contacte-nos através da nossa linha de assistência: **+351 234 303 900**.

5 ANOS
GARANTIA
DO FABRICANTE

12. Dados técnicos

Dimensões (a x l x p):	118,3 x 117 x 120 mm
Tensão de alimentação:	Tensão de barramento KNX 30 mA
Ângulo de deteção:	160°
Sistema de sensores:	5,8 GHz, 1 mW
Alcance:	1-5 m (aprox. 7 m no máx.)
Ajuste do tempo:	1-255 s ou 0-255 min
Altura de montagem recomendada:	2 m
Regulação crepuscular	2 - 2000 Lux
Cobertura máx. da área:	aprox. 68 m ²
Grau de proteção:	IP 54
Gama de temperaturas:	-20 a +50 °C

13. Falhas de funcionamento

Falha	Causa	Solução
O sensor não tem tensão	<ul style="list-style-type: none"> ■ Proteção disparou, não ligado, ligação interrompida ■ Curto-circuito 	<ul style="list-style-type: none"> ■ Rearme ou substitua o fusível, ligue o interruptor de rede, verifique o condutor com um multimetro ■ Verifique as conexões
Sensor não liga	<ul style="list-style-type: none"> ■ Durante o regime diurno a regulação crepuscular está ajustada para o regime noturno ■ A lâmpada incandescente fundiu ■ Configuração KNX ■ Área de deteção ajustada incorretamente 	<ul style="list-style-type: none"> ■ Reajuste ■ Substitua a lâmpada ■ Verifique a configuração KNX ■ Reajuste
Sensor não desliga	<ul style="list-style-type: none"> ■ Movimento constante na área de deteção 	<ul style="list-style-type: none"> ■ Examine a área e eventualmente reajuste ou cubra com pala ■ Modifique a área ou cubra-a com pala ■ Desative o modo de funcionamento de luz permanente de 4 h
O sensor está sempre a LIGAR/DESLIGAR	<ul style="list-style-type: none"> ■ O candeeiro ligado está dentro da área de deteção 	<ul style="list-style-type: none"> ■ Modifique a área ou cubra-a, aumente a distância

SE

1. Om detta dokument

Läs noga igenom dokumentet och förvara det väl!

- Upphovsrättsligt skyddat. Eftertryck, även delar av texten, bara med vårt samtycke.
- Ändringar som görs pga den tekniska utvecklingen, förbehålles.

Symbolförklaring



Varning för fara!



Hänvisning till textställen i dokumentet.

2. Allmänna säkerhetsanvisningar



- Installationen får bara utföras av en fackman enligt gällande installationsföreskrifter VDE 08 29 (DIN EN 5000 90).
- I en miljö med lågspänningsinstallationer kan ett osakunnigt montage orsaka allvarliga personsador eller svåra materiella skador.
- Sensorn får aldrig anslutas till lågspänning (230 V AC), då den är avsedd för anslutning till klenspänningskretsar.

3. iHF 3D KNX

iHF 3D KNX är en aktiv rörelsevak för utomhusbruk, lämplig för väggmontage. iHF 3D KNX sänder högfrekventa elektromagnetiska vågor (5,8 GHz) och mottar deras eko. Vid rörelser från personer i bevakningsområdet registreras ekoförändringen av sensorn och en kopplingssignal utlöses. iHF 3D KNX utför en signalanalys och kan på så vis skilja mellan rörelser från personer och rörelser från buskar eller smådjur (djur upp till en katts storlek). 3D antenntekniken möjliggör en exakt, individuell inställning i tre axlar. Därmed utesluts feltändringar genom smådjur samt störningar pga extrema temperaturer. Alla funktionsinställningar kan även göras via fjärrkontrollen RC9. (→ "7. Tillbehör")

Alla funktionsinställningar kan även göras via fjärrkontrollen RC9 (→ "7. Tillbehör")

Anmärkning:

iHF-sensorns högfrekvensseffekt är ca 1 mW – det är bara en tusendel av sändareffekten från en mobiltelefon eller en mikrovågsugn.

Innehåll (bild 3.1)

Produktmått (bild 3.2)

Räckvidd/montagehöjd (bild 3.3)

Översikt över enheter (bild 3.4)

- A Väggfäste
- B Knapp för programmering
- C Anslutningsplintar KNX Bus
- D Dekorram
- E 3D inställning av räckvidd
- F Sensorenhet

4. Montage/Installation

- Kontrollera samtliga delar med avseende på skador.
- Produkten får inte tas i drift om den är skadad.

Montage-ordning

- Välj en lämplig montageplats med hänsyn till räckvidden och rörelsedetekteringen (bild 3.3)
- Bryt spänningen (bild 4.1)
- Markera borrhålen (bild 4.2)
- Borra hål och sätt i pluggar
 - nätkabel infällt montage (bild 4.3)
 - med distanser vid utanpåliggande kablar (bild 4.4)

Anslutningsdiagram (bild 4.5)

Vid val av anslutningskablar (bild 4.6) måste principiellt installationsbestämmelserna enligt (VDE 08 29 (DIN EN 500090) följas.

- Anslut anslutningsplintarna (C) (bild 4.7)
- Skruva fast sensorenheten (F) (bild 4.8)
- Slå till spänningen (bild 4.9)
- Gör inställningarna → „6. Funktion“

5. Driftsättning

Anmärkning:

Applikationsbeskrivningen finns på knx.steinel.de

1. Ange en fysikalisk adress och skapa applikationsprogrammet i ETS.
2. Ladda den fysikaliska adressen och applikationsprogrammet i närvarovakten. Tryck på programmeringsknappen **B** när du uppmanas att göra det.
3. Efter framgångsrik programmering slocknar den vita LED-lampan.

6. Funktion

Teckenförklaring Funktioner (bild 6.1)

Anmärkning: Efter nätanslutningen blinkar den vita status-LED i 10 sek. Därefter är sensorn funktionsklar.

Fabriksinställningar

Efterlystid: Install
Räckvidd: 3x MAX

Funktioner

Inställning av räckvidd (bild 6.2 / E 1-3)

Räckvidden kan steglöst ställas in 1-5 m via 3 reglage (max. ca 7 m) på tre axlar oberoende av varandra. Med reglagen ställs den maximala räckvidden för bevakningen in.

Bevakningsdiagram (bild 6.3)

Anmärkning:

Finns det en vägg e.d. i en av dessa riktningar på ett avstånd under 7 m, måste räckvidden i denna riktning ändå ställas in på max. värde, för att undvika feldetekteringar. Inställningen av räckvidden bör endast användas för att utsluta områden, där inget ljus ska tändas vid rörelse.

Montering i hörn eller i närheten av metallfasa-der kan också inverka negativt på iHF 3D.

7. Tillbehör

FB RC9 (bild 7.1) (E1300395)

Med fjärrkontrollen RC9 kan ett valfritt antal iHF 3D KNX sensorer styras. Status-LED på sensorn blinkar (1 x) vid varje giltigt knapptryck. Status-LED blinkar (2 x) vid varje ogiltigt knapptryck.

Funktioner:



1 Inställning av skymningsnivå

Önskad skymningsnivå kan ställas in mellan ca 2-2000 lux.



2 Dagsljusdrift



3 Nattdrift



4 Teach-läge

Denna knapp ska tryckas för de ljusförhållanden där sensorn sedan ska reagera på rörelser. Det aktuella värdet sparas.



5 Efterlystid

Genom att trycka på knapparna kan önskad efterlystid efter den sista rörelsedetekteringen ställas in på 10 sek., 1 min., 5 min., 15 min.



6 Efterlystid

Inställning av efterlystiden till önskad, individuell tid. Varje knapptryck förlänger den aktuella tidsinställningen med 1 minut (max. 30 min.).



7 Permanentjus

Med ett knapptryck ställs lampan in på fast sken under 4 timmar (status LED TILL). Därefter övergår den automatiskt till sensordrift. Trycker du på knappen innan de 4 timmarna har gått ut, återgår lampan till sensordrift.



8 Install-läge (test-läge)

Install-läget används för att kontrollera funktionen och bevakningsområdet. Oberoende av ljusnivån tänds lampan i 10 sek. vid rörelse. (status LED blinkar). Install-läget prioriteras framför alla andra inställningar. Efter 10 min. lämnas install-läget automatiskt. Efter ett tryck på knappen Reset lämnas install-läget direkt. **Observera:** teach-läget och install-läget kan inte användas samtidigt.



9 Reset

Återställer samtliga inställningar till de manuellt inställda värdena på lampan resp. till fabriksinställningarna.

SmartRemote (tillval)

(art nr: E1360256)

- Styrning via smartphone eller surfplatta
- Ersätter fjärrkontrollen
- Ladda ner den passande appen och anslut via Bluetooth

8. Underhåll och skötsel

Produkten är underhållsfri.

Armaturen kan rengöras med en fuktig trasa (utan rengöringsmedel) när den är smutsig.

9. Avfallshantering

Elapparater, tillbehör och förpackning måste lämnas in till miljövänlig återvinning.



Kasta inte elapparater i hushålls-soporna.

Gäller endast EU-länder:

Enligt det gällande europeiska direktivet om uttjänta elektriska och elektroniska apparater och dess omsättning i nationell lagstiftning, måste uttjänta elapparater lämnas in till miljövänlig återvinning.

10. Konformitetsförklaring

Härmed förklarar STEINEL Vertrieb GmbH, att sensorarmaturen typ iHF 3D KNX motsvarar direktivet 2014/53/EU. Den fullständiga texten till EU-konformitetsförklaringen finns på följande internetadress: www.steinel.se

11. Tillverkargaranti

Som köpare har du rätt till gällande garantirättigheter enligt konsumentlagen alt. ALEM 09. Dessa rättigheter varken förkortas eller begränsas genom vår garantiförklaring. Utöver den rättsliga garanti-fristen, ger vi 5 års garanti på att din STEINEL-Professional-Sensor-produkt är i oklanderligt tillstånd och fungerar korrekt. Vi garanterar, att denna produkt är helt utan material-, produktions- eller konstruktionsfel. Vi garanterar, att alla elektroniska element och kablar är fullt funktionsdugliga samt att allt använt råmaterial jämte dess ytor, är helt utan brister.

Reklamation

Om du vill reklamera din produkt, så kontakter du inköpsstället dvs din återförsäljare. Om återförsäljaren av olika anledningar ej kan kontaktas kan du vända dig direkt till Steinels generalagent i Sverige: **Karl H Ström AB, Verktygsvägen 4, 553 02 Jönköping, 036 - 550 33 00**. Vi rekommenderar att du sparar kvittot väl tills garantitiden har gått ut. För transportkostnader och -risker vid retur-sändningar lämnar STEINEL ingen garanti.

Ytterligare uppgifter om produkter samt kontakt hittar du på vår hemsida. www.khs.se

Om du har frågor beträffande produkten eller frågor om garantins omfattning, kan du alltid nå oss på **036 - 550 33 00**.

5 Å R S
TILLVERKAR
GARANTI

12. Tekniske data	
Mått (H x B x D):	118,3 x 117 x 120 mm
Matarspänning:	KNX-busspänning 30 mA
Bevakningsvinkel:	160°
Sensortechnik:	5,8 GHz, 1 mW
Räckvidd:	1-5 m (max. ca 7 m)
Efterlystid:	1-255 sek eller 0-255 min
Rekommenderad montagehöjd:	2 m
Skymningsinställning:	2-2000 lux
Max. bevakningsområde:	ca 68 m ²
Skyddsklass:	IP 54
Temperaturområde:	-20 till +50 °C

13. Driftstörningar

Sensor utan spänning	<ul style="list-style-type: none"> ■ Säkring har utlöst, inte påkopplad, strömförsörjning avbruten ■ Kortslutning 	<ul style="list-style-type: none"> ■ Slå till säkringen, byt ut, slå till spänningen, testa med spänningsprovare ■ Kontrollera anslutningarna
Sensorn tänder inte ljuset	<ul style="list-style-type: none"> ■ Vid dagdrift, skymningsinställningen står på nattdrift ■ Ljuskälla defekt ■ KNX konfiguration ■ Bevakningsområdet felinställt 	<ul style="list-style-type: none"> ■ Justera inställningen ■ Byt ut ljuskälla ■ Testa KNX konfigurationen ■ Justera inställningen
Sensorn släcker inte ljuset	<ul style="list-style-type: none"> ■ Ständig rörelse i bevakningsområdet 	<ul style="list-style-type: none"> ■ Kontrollera området och ställ in på nytt vid behov eller använd avskärmningar ■ Ändra området eller använd avskärmningar ■ Avaktivera driften för permanent ljus 4 h
Sensorn tänder och släcker ljuset ständigt	<ul style="list-style-type: none"> ■ Den anslutna lampan befinner sig inom bevakningsområdet 	<ul style="list-style-type: none"> ■ Ändra området eller använd avskärmningar, förstora avståndet

DK

1. Om dette dokument

Læs det omhyggeligt, og gem det!

- Ophavsretligt beskyttet. Eftertryk, også i uddrag, kun med vores tilladelse.
- Vi forbeholder os ret til ændringer af hensyn til den tekniske udvikling.

Symbolforklaring



Advarsel mod farer!



Hensvisning til tekststeder i dokumentet.

2. Generelle sikkerhedsanvisninger



- Installationen må kun udføres af fagfolk iht. de gældende installationsforskrifter VDE 08 29 (DIN EN 5000 90).
- I omgivelser med lavspændingsinstallationer kan en faglig ukorrekt montering forårsage alvorlige helbreds-mæssige eller materielle skader.
- Denne enhed må aldrig tilsluttes netspænding (230 V AC), da den er konstrueret til tilslutning til kredse med svagstrøm.

3. iHF 3D KNX

iHF 3D KNX er en aktiv udendørs bevægelses-sensor, der er velegnet til vægmontering. iHF 3D KNX udsender højfrekvente elektromagnetiske bølger (5,8 GHz) og modtager deres ekko. Når personer bevæger sig i overvågningsområdet, registreres ændringen i ekkoet af sensoren og udløser et omskiftningssignal. Vha. en signalanalyse skelner iHF 3D KNX mellem personer og objekter, der bevæger sig, som f.eks. buske og små dyr (dyr op til en størrelse som en huskat). 3D-antenneteknikken muliggør en præcis individuel indstilling i tre akser. Fejludløsninger pga. små dyr og forstyrrelser pga. ekstreme temperaturer elimineres på denne måde. Alle funktionsindstillinger kan også foretages via fjernbetjeningen RC9. (→ "7. Tilbehør")

Bemærk:

iHF-sensorens højfrekvenseffekt er ca. 1 mW – det er kun en tusindedel af sendeeffekten fra en mobiltelefon eller en mikrobluetooth.

Leveringsomfang (fig. 3.1)

Produkt mål (fig. 3.2)

Rækkevidde/monteringshøjde (fig. 3.3)

Oversigt over enheden (fig. 3.4)

- A Vægbeslag
- B Programmeringsknop
- C Stikforbindelse KNX bus
- D Designkappe
- E 3D-rækkeviddeindstilling
- F Sensorenhed

4. Montering/installation

- Kontrollér alle komponenter for beskadigelser.
- Tag ikke produktet i brug, hvis det er beskadiget

Monteringsstrin

- Vælg et egnet monteringssted, hvor der er taget hensyn til rækkevidde og bevægelsesregistrering (fig. 3.3)
- Slå strømforsyningen fra (fig. 4.1)
- Afmærk borehuller (fig. 4.2)
- Bor huller, og sæt dyvler i
 - Skjult ledningsføring (fig. 4.3)
 - Med afstandsholdere ved synlig ledningsføring (fig. 4.4)

Tilslutningsdiagram (fig. 4.5)

Ved valg af ledninger (fig. 4.6) skal installationsforskrifterne iht. VDE 08 29 (DIN EN 500090) altid overholdes.

- Tilslut stikforbindelsen (C) (fig. 4.7)
- Skru sensorenheden (F) på (fig. 4.8)
- Slå strømforsyningen til (fig. 4.9)
- Foretag indstillinger → "6. Betjening"

5. Ibrugtagning

Bemærk: Applikationsbeskrivelsen kan du finde under [knx.steinel.de](#)

1. Tildel fysisk adresse, og opret applikationsprogram i ETS.
2. Indlæs den fysiske adresse og applikationsprogrammet i tilstedeværelsessensoren. Tryk på programmeringstast **B**, når du bliver opfordret til det.
3. Efter vellykket programmering slukkes den hvide LED.

6. Betjening

Forklaring af betjening/funktion (fig. 6.1)

Bemærk:

Efter tilslutning til nettet blinker den hvide status-LED i 10 s. Derefter er sensoren klar til brug.

Standardindstillinger

Tidsindstilling: Install
Rækkeviddeindstilling: 3x MAX

Funktioner

Rækkeviddeindstilling (fig. 6.2 / E 1-3)

Rækkevidden kan vha. 3 indstillingsknapper indstilles trinløst 1-5 m (maks. ca. 7 m) i 3 akse uafhængigt af hinanden. Med indstillingsknappene indstilles den maksimale overvågningsrækkevidde.

Overvågningsdiagram (fig. 6.3)

Bemærk:

Hvis der i en af disse retninger står en mur eller lignende i en afstand af mindre end 7 m, skal rækkevidden i denne retning alligevel indstilles på den maksimale rækkevidde, fordi der ellers kan opstå fejlregistreringer. Rækkeviddeindstillingerne skal kun bruges til at udelukke områder, hvor bevægelse ikke skal medføre, at lyset tændes.

Andre forringelser af ydelsen fra iHF 3D opstår, hvis den monteres i hjørner eller i nærheden af metalvægge.

7. Tilbehør

FB RC9 (fig. 7.1) (EAN 4007841007638)

Med fjernbetjeningen RC9 kan du styre et vilkårligt antal iHF 3D KNX-sensorer. Ethvert gyldigt tryk på knappen vises ved, at status-LED'en på sensoren blinker (1 x). Ethvert ugyldigt tryk på knappen vises ved, at status-LED'en blinker (2 x).

Funktioner:



1 Lysstyrkeindstilling

Den ønskede reaktionsværdi kan indstilles på ca. 2 - 2000 lux.



2 Drift i dagslys



3 Nattilstand



4 Teach-tilstand

Tryk på knappen under de lysforhold, hvor sensoren fremover skal reagere på bevægelse. Den aktuelle værdi gemmes.



5 Tidsindstilling

Ved at trykke på knapperne kan du indstille den ønskede lysperiode efter den seneste registrering af bevægelser til 10 s, 1 min, 5 min og 15 min.



6 Lysperiode

Indstilling af individuel brændetid. Hver gang du trykker på knappen, øges den aktuelle tidsindstilling med 1 min (maks. 30 min).



7 Funktionen permanent belysning

Når du trykker på knappen, tændes lampen i 4 timer (status-LED tændt). Herefter skifter lampen automatisk til sensorstyring. Hvis du trykker på knappen igen (for de 4 h er udløbet), skifter lampen til sensorstyring.



8 Install-tilstand (test-tilstand)

Install-tilstand anvendes til kontrol af funktionerne samt overvågningsområdet. Lampen tændes i 10 sek. ved bevægelse uanset lysstyrke (status-LED'en blinker). Install-tilstand har førstehjælp til forhold til alle andre indstillinger. Install-tilstand forlades automatisk efter 10 min. Efter et tryk på tasten Reset forlades Install-tilstand straks. **OBS:** Teach-tilstand og Install-tilstand kan ikke anvendes samtidig.



9 Reset

Reset af alle indstillinger til fabriksindstillinger eller indstillinger, der er foretaget manuelt på lampen.

Smart remote (ekstraudstyr)

(EAN 4007841009151)

- Styring med smartphone eller tablet
- Erstatte fjernbetjening
- Installer den passende app, og tilsæt via Bluetooth

8. Vedligeholdelse og pleje

Produktet er vedligeholdelsesfrit.

Lampen kan i tilfælde af tilsmudsning rengøres med en fugtig klud (uden rengøringsmiddel).

9. Bortskaffelse

Elapparater, tilbehør og emballage skal bortskaffes til miljøvenlig genvinding.



Smid ikke elapparater ud sammen med husholdningsaffaldet!

Kun for EU-lande:

I henhold til det europæiske direktiv om kasserede el- og elektronikapparater skal kasserede elapparater indsamles separat og bortskaffes til miljøvenlig genvinding.

10. Overensstemmelseserklæring

Hermed erklærer STEINEL Vertrieb GmbH, at det trådløse anlæg af typen iHF 3D KNX er i overensstemmelse med direktivet 2014/53/EU. Du kan læse EU-overensstemmelseserklæringens komplette tekst under følgende internetadresse: www.steinell.de

11. Producentgaranti

Som køber har du de lovmæssigt foreskrevne rettigheder over for sælger. Såfremt disse rettigheder eksisterer i dit land, hverken afkortes eller begrænses de af vores garantierklæring. Vi giver 5 års garanti for fejlfri og korrekt funktion på dit STEINEL-Professional-sensorteknologi-produkt. Vi garanterer, at dette produkt ikke har materiale-, produktions- eller konstruktionsfejl. Vi giver garanti for alle elektroniske komponenters og kablers funktionsevne og for, at alle anvendte materialer og disses overflader ikke har mangler.

Fremsættelse af krav

Hvis du vil fremsætte en reklamation over dit produkt, bedes du sende produktet komplet og fragtfrit med den originale købsdokumentation, som skal indeholde købsdato og produktbetegnelse, til din forhandler **Roliba A/S, Reklamationsafdelingen, Hvidkærvej 52, DK-5250 Odense SV**. Vi anbefaler, at du opbevarer din købsdokumentation sikkert, indtil garantiperioden er udløbet. Roliba A/S hæfter ikke for transportomkostninger og risici under returneringen af produktet.

Du finder informationer om gennemførelse af et garantikrav på vores hjemmeside www.roliba.dk

Hvis du har et garantitilfælde eller et spørgsmål til dit produkt, kan du altid ringe på tlf. **(+45) 6593 0357**.

5 Å R S
PRODUCENT
GARANTI

12. Tekniske data

Mål (H x B x D):	118,3 x 117 x 120 mm
Forsyningsspænding:	KNX-busspænding 30 mA
Overvågningsvinkel:	160°
Sensorteknologi:	5,8 GHz, 1 mW
Rækkevidde:	1-5 m (maks. ca. 7 m)
Tidsindstilling:	1-255 s eller 0-255 min
Anbefalet monteringshøjde:	2 m
Skumringsindstilling:	2-2000 lux
Maks. overvågningsareal:	Ca. 68 m ²
Kapslingsklasse:	IP 54
Temperaturområde:	-20 til +50 °C

13. Driftsforstyrrelser

Fejl	Årsag	Afhjælpning
Sensoren har ingen spænding	■ Sikring udlost, ikke slået til, ledning afbrudt ■ Kortslutning	■ Slå sikring til, udskift, tænd tænd/sluk-kontakt, kontrollér ledning med en spændings-tester ■ Kontrollér tilslutninger
Sensoren tænder ikke	■ Ved brug i dagslys, skumringsindstilling er sat på nattilstand ■ Defekt pære ■ KNX-konfiguration ■ Overvågningsområde ikke indstillet mårettet	■ Indstil på ny ■ Udskift pæren ■ Kontrollér KNX-konfiguration ■ Justér igen
Sensoren slukker ikke	■ Permanent bevægelse i overvågningsområdet	■ Kontrollér og juster evt. området, eller tildæk ■ Juster området, eller tildæk ■ Deaktiver permanent belysning 4 h
Sensoren tænder og slukker hele tiden	■ Tændt lampe i overvågningsområdet	■ Juster området eller tildæk, og afstanden

FI

1. Tämä asiakirja

Lue huolellisesti ja säilytä tulevaa tarvetta varten!

- Tekijänoikeudellisesti suojattu. Jälkipainatus (myös osittainen) sallittu vain, mikäli annamme siihen luvan.
- Oikeudet teknistä kehitystä palveleviin muutoksiin pidätetään.

Symbolit



Vaaroista ilmoittava varoitus!



Viite asiakirjan tekstin kohtiin.

2. Yleiset turvaohjeet



- Liitännän saa suorittaa ainoastaan alan ammattilainen yleisten asennusta koskevien määräysten mukaisesti (SFS0100).
- Asiantuntemattomasti suoritettu asennus voi pienjännitelaitteita sisältävässä ympäristössä johtaa vakaviin terveyshaittoihin tai aineellisiin vahinkoihin.
- Laitetta ei koskaan saa liittää verkkojännitteeseen (230 V AC), koska se on tarkoitettu liitettäväksi pienisjännitepiiriin.

3. iHF 3D KNX

iHF 3D KNX on aktiivinen ulkokäyttöön tarkoitettu liiketunnistin, joka voidaan asentaa seinään. iHF 3D KNX lähettää suurtaajuisia sähkömagneettisia aaltoja (5,8 GHz) ja vastaanottaa niiden kaiun. Kun reagointialueella liikkuu ihmisiä, tunnistin havaitsee kaiun muuttumisen ja laukaisee kytkentäsignaalin. iHF 3D KNX analysoi signaalin ja erottaa, onko kyse liikkuvista ihmisistä vai liikkuvista kohteista (esimerkiksi pensaat tai eläimet kissan kokoon saakka). 3D-antenniteknikka mahdollistaa täsmällisen, yksilöllisen säädön kolmella akselilla. Eläimet ja äärimmäisistä lämpötiloista aiheutuvat häiriöt eivät näin aiheuta vikakytkeä.

Kaikki toimintoasetukset voidaan tehdä myös RC9-kaukosäätimellä. (→ "7. Lisävarusteet!")

Huom:

Suurtaajuustunnistimen lähetysteho on noin 1 mW – tämä on vain tuhannesosa kannettavan puhelimen tai mikroaaltouunin lähetystehosta.

Toimituslaajuus (kuva 3.1)

Tuotteen mitat (kuva 3.2)

Toimintaetäisyys/asennuskorkeus (kuva 3.3)

Laitteen yleiskuva (kuva 3.4)

- A Seinäkiinnitysosa
- B Ohjelmointipainike
- C Pistokeliitäntä KNX-väylä
- D Tunnistimen suojus
- E 3D-toiminta-alueen rajaus
- F Tunnistinyksikkö

4. Asennus

- Tarkista, että missään komponentissa ei ole vaurioita.
- Älä ota tuotetta käyttöön, jos siinä on vikoja

Asennuksen vaiheet

- Valitse sopiva kiinnityspaikka, ota valinnassa huomioon toimintaetäisyys ja toiminta-alue (kuva 3.3)
- Katkaise virta (kuva 4.1)
- Merkitse reiät (kuva 4.2)
- Poraa reiät ja aseta tulpat.
 - Johdon uppoasennus (kuva 4.3)
 - Korotushokkeilla (kuva 4.4)

Liitäntäkaavio (kuva 4.5)

Johdotuksessa käytettävien kaapeleiden (kuva 4.6) valinnassa on noudatettava VDE 0829 -säädöksen (DIN EN 500090) asennusohjeita.

- Liitä pistokeliitäntä (C) (kuva 4.7)
- Kiinnitä tunnistinyksikkö (F) (kuva 4.8)
- Kytke virta päälle (kuva 4.9)
- Tee asetukset → "6. Käyttö"

5. Käyttöönotto

Huom:

Sovelluksen kuvaus löytyy osoitteesta knx.steinel.de

1. Määrittä fysikaalinen osoite ja luo sovellusohjelma ETS-ohjelmistossa.
2. Lataa fysikaalinen osoite ja sovellusohjelma läsnäolotunnistimeen. Paina ohjelmointipainiketta **B**, kun laite pyytää tekemään niin.
3. Valkoinen LED sammuu, kun ohjelmointi on onnistunut.

6. Käyttö

Käyttö/toiminta, numeroiden selitykset (kuva 6.1)

Huomautus: Valkoinen status-LED vilkkuu 10 sekunnin ajan verkkoliitännän jälkeen. Sen jälkeen tunnistin on valmis käytettäväksi.

Tehdasasetukset

KytKentäajan asetus: Install
Toiminta-alueen rajaus: 3x MAX

Toiminta

Toiminta-alueen rajaus (kuva 6.2 / E 1-3)

Toimintaetäisyyttä voidaan säätää kolmella säätimellä portaattomasti 1-5 m (enint. noin 7 m) itsenäisesti kolmella akselilla. Säätimillä asetetaan suurin mahdollinen tunnistusetaisyyden.

Tunnistuskaavio (kuva 6.3)

Huom:

Jos yhdessä näistä suunnista on alle seitsemän metrin etäisyydellä muuri tai muu vastaava este, toimintaetäisyys on asetettava tässä suunnassa siitä huolimatta maksimaaliseksi, koska muuten tunnistuksessa voi esiintyä virheitä. Toimintaetäisyyden asetuksia tulee käyttää ainoastaan sulkemaan pois alueita, joilla liikkeen ei haluta johtavan valon kytketymiseen.

Asennus nurkkiin tai sijainti peltiseinän lähellä voi heikentää iHF 3D -tunnistimen toimintaa.

7. Lisävarusteet

FB RC9 (kuva 7.1) (EAN 4007841007638) RC9-kaukosäätimellä voidaan ohjata kuinka monta iHF 3D KNX -tunnistinta tahansa. Jokainen painikkeen oikea painaminen näkyy tunnistimen status-LED-valon vilkkumisena (1 x). Jokainen painikkeen väärä painaminen näkyy status-LED-valon vilkkumisena (2 x).

Toiminnot:



1 Kirkkukauden säätö

Haluttu kytketymiskynnys voidaan asettaa portaattomasti noin 2 luksin – 2000 luksin välille.



2 Päiväkäyttö



3 Käyttö pimeään aikaan



4 Teach-toiminto

Tunnistin asetetaan reagoimaan liikkeeseen tiettyssä valossa tätä painiketta painamalla. Nykyinen arvo tallennetaan muistiin.



5 KytKentäajan asetus

Viimeisimmän liikkeen tunnistuksen jälkeinen kytkentäaika voidaan asettaa painikkeitä painamalla 10 sekunniksi, 1 minuutiksi, 5 minuutiksi, 15 minuutiksi.



6 KytKentäaika

KytKentäajan asettaminen halutuksi ajaksi. Jokainen painikkeen painaminen pidentää nykyistä kytkentäaika 1 minuutilla (maks. 30 min).



7 Jatkuva valaistus

Valaisin kytketään päälle 4 tunniksi painiketta painamalla (status-LED palaa). Sen jälkeen valaisin siirtyä automaattisesti tunnistinkäyttöön. Jos painiketta painetaan uudelleen (ennen kuin 4 h on kulunut), valaisin siirtyä tunnistinkäyttöön.



8 Asennustoiminto (testaustoiminto)

Asennustoimintoa tarvitaan toiminnallisuuden ja toiminta-alueen tarkastamiseen. Valaisin kytketty päälle 10 sekunnin ajaksi kirkkukaudesta riippumatta. (Status-LED vilkkuu).

Asennustoiminto ohittaa kaikki muut asetukset. Asennustoiminnosta poistutaan automaattisesti 10 minuutin kuluttua. Asennustoiminnosta poistutaan välittömästi, kun painetaan Reset-painiketta.



9 Palautus-toiminto

Kaikkien asetusten palauttaminen valaisimen manuaalisesti asetettuihin arvoihin / tehdasasetuksiin.

Smart Remote (valinnainen)

(EAN 4007841009151)

- Ohjaus älypuhelimella tai tablettitietokoneella
- Korvaa kaukosäätimen
- Lataa sopiva sovellus ja yhdistä Bluetooth-yhteyden kautta

8. Huolto ja hoito

Tuote on huoltovapaa.

Likaantunut valaisin voidaan puhdistaa kostealla liinalla (älä käytä puhdistusainetta).

9. Hävittäminen

Sähkölaitteet, tarvikkeet ja pakkaukset tulee toimittaa ympäristöystävälliseen kierrätykseen.



Älä heitä sähkölaitteita talousjätteen sekaan!

Koskee vain EU-maita:

Voimassa olevan eurooppalaisen sähkö- ja elektroniikkaromua koskevan direktiivin ja sen kansalliseen lainsäädäntöön saattamisen mukaisesti käytökelvottomat sähkölaitteet on koottava erikseen ja toimitettava ympäristöystävälliseen kierrätykseen.

10. EU-vaatimustenmukaisuusvaatimus

STEINEL Vertrieb GmbH vakuuttaa täten, että radiolaitetyyppi iHF 3D KNX on direktiivin 2014/53/EU asettamien vaatimusten mukainen. EU-vaatimustenmukaisuusvakuutuksen teksti on luettavissa kokonaan seuraavassa osoitteessa: www.steinel.de

11. Valmistajan takuu

Ostajana sinulla on oikeus omassa maassasi voimassa oleviin lakisääteisiin takuuoikeuksiin. Tämä takuuliikenne ei lyhennä tai rajoita niitä. Myönnämme sinulle STEINEL-Professional-tunnistintekniikan tuotteen moitteettomia ominaisuuksia ja asianmukaista toimintaa koskevan 5 vuoden takuun. Takaamme, ettei tässä tuotteessa ole materiaali-, valmistus- ja rakennevikoja. Takaamme kaikkien elektronisten rakenneosien ja johtojen toimintakyvyn sekä kaikkien käytettyjen raaka-ainesten ja niiden pintojen virheettömyyden.

Vaatimuksen esittäminen

Jos haluat tehdä tuotteestasi reklamaation, toimita tuote täydellisenä ja rahti maksettuna yhdessä ostotosittien (sisällettävä tiedot ostopäiväyksestä ja tuotenimikkeestä) kanssa ostopaikkaan. Suosittelemme siksi ostosittien huolellista säilyttämistä aina takuuajan päättymiseen asti. STEINEL ei vastaa palautukseen liittyvistä kuljetuskuluista ja -riskeistä. Tietoja vaatimuksen esittämisestä takuupaikassasi löytyy kotisivuiltamme

www.steinel-professional.de/garantie

5 VUODEN
VALMISTAJAN
TAKUU

12. Tekniset tiedot

Mitat (K×L×S):	118,3 × 117 × 120 mm
Syöttöjännite:	KNX-väyläjännite 30 mA
Toimintakulma:	160°
Tunnistintekniikka:	5,8 GHz, 1 mW
Toimintaetäisyys:	1-5 m (enint. noin 7 m)
Kytentäajan asetus:	1-255 s tai 0-255 min
Suosittava asennuskorkeus:	2 m
Hämärystason asetus:	2 - 2000 luksia
Maksimialue:	n. 68 m ²
Kotelointiluokka:	IP 54
Käyttölämpötila-alue:	-20 ... +50 °C

13. Käyttöhäiriöt

Häiriö	Syy	Häiriön poisto
Tunnistimelle ei tule sähköä	<ul style="list-style-type: none">■ sulake on lauennut, ei kytketty päälle, katkos johdossa■ oikosulku	<ul style="list-style-type: none">■ kytke sulake päälle, vaihda sulake, kytke verkkokytkin päälle, tarkista johto jännitteenkoettimella■ tarkasta liittännät
Tunnistin ei kytke	<ul style="list-style-type: none">■ hämärystason asetus on päiväkäytössä asetettu pimeän ajan käyttöön■ viallinen valonlähde■ KNX-konfiguraatio■ toiminta-alueita ei suunnattu oikein	<ul style="list-style-type: none">■ säädä uudelleen■ vaihda valonlähde■ tarkista KNX-konfiguraatio■ säädä alue uudelleen
Tunnistin ei kytke pois	<ul style="list-style-type: none">■ jatkuvaa liikkettä toiminta-alueella	<ul style="list-style-type: none">■ tarkista alue ja säädä tarvittaessa uudelleen tai peitä osa linsistä■ muuta aluetta tai peitä osa linsistä■ deaktivoi jatkuvan valon (4 h) kytkentä
Tunnistin kytkee jatkuvasti PÄÄLLE/POIS	<ul style="list-style-type: none">■ kytketty valaisin sijaitsee toiminta-alueella	<ul style="list-style-type: none">■ muuta aluetta / peitä osa linsistä, lisää etäisyyttä

NO

1. Om dette dokumentet

Les dokumentet nøye og ta vare på det!

- Med opphavsrett. Ettertrykk, også i utdrag, kun med vår tillatelse.
- Det tas forbehold om endringer som tjener tekniske fremskritt.

Symbolforklaring



Advarsel om fare!



Hensvisning til tekststeder i dokumentet.

2. Generelle sikkerhetsinstruksjer



- Installasjon skal kun foretas av kvalifisert elektriker i henhold til nasjonale installasjonsforskrifter VDE 08 29 (DIN EN 5000 90).
- I omgivelser med lavspenningsinstallasjoner kan en ikke fagkyndig montering føre til svært alvorlige helseskader eller materielle skader.
- Dette apparatet må aldri kobles til nettspenning (230 V AC), da det er konstruert for tilkobling til svakstrømkretser.

3. iHF 3D KNX

iHF 3D KNX-sensoren er en aktiv bevegelses-sensor til utendørs bruk. Den egner seg til montering på vegg. iHF 3D KNX sender ut høy-frekvente elektromagnetiske bølger (5,8 GHz) og mottar deres ekko. Når personer beveger seg i dekningsområdet, registrerer sensoren ekkoforandringene og utløser et koblings-signal. Med en signalanalyse skiller iHF 3D KNX mellom personer som beveger seg og objekter som busker eller smådyr som beveger seg (dyr på størrelse med en huskatt eller mindre). Takket være 3D-antenneteknikken kan det foretas en presis, individuell innstilling på tre akser. Dermed utelukkes feilkoblinger på grunn av smådyr og driftstørstyrrelser grunnet ekstreme temperaturer. Alle funksjoner kan også stilles inn med fjernkontrollen RC9. (→ «7. Tilbehør»)

NB:

iHF-sensorens høyfrekvensseffekt er ca. 1 mW – det er kun en tusendel av sendeeffekten til en mobiltelefon eller en mikrobølgeovn.

Leveringsomfang (ill. 3.1)

Produktmål (ill. 3.2)

Rekkevidde/monteringshøyde (ill. 3.3)

Apparatoversikt (ill. 3.4)

- A Veggbrakett
- B Programmeringsknapp
- C Pluggforbindelse KNX bus
- D Designramme
- E 3D Rekkeviddeinnstilling
- F Sensorenhet

4. Montering/installasjon

- Kontroller alle komponenter for skader
- Ikke ta produktet i bruk dersom det er skadet

Fremgang ved montering:

- Ta hensyn til rekkevidde og bevegelses-registrering når du velger egnet monterings-sted (ill. 3.3)
- Slå av strømtilførselen (ill. 4.1)
- Tegn borehull (ill. 4.2)
- Bor hull og sett inn plugg – Skjult ledningsføring (ill. 4.3) – Med avstandsstykker ved åpen lednings-føring (ill. 4.4)

Koblings skjema (ill. 4.5)

Følg installasjonsforskriften iht. VDE 08 29 (DIN EN 5000 90) ved valg av ledninger (ill. 4.6)

- Koble til pluggforbindelse (C) (ill. 4.7)
- Skru på sensorensenhet (F) (ill. 4.8)
- Slå på strømtilførselen (ill. 4.9)
- Still inn → "6. Bruk"

5. Igangsetting

Merk: Applikasjonsbeskrivelsen finner du på knx.steinel.de

1. Oppgi fysisk adresse og opprett applikasjonsprogram i ETS.
2. Last fysisk adresse og applikasjonsprogram i tilstedeværelsessensoren. Trykk på programmeringsknapp **B** når du oppfordres til dette.
3. Når programmeringen er ferdig, slukkes den hvite LED-en.

6. Bruk

Forklaring bruk/funksjon (ill. 6.1)

Merk:

Etter tilkobling til strømnettet blinker den hvite status-LED-en i 10 sek. Deretter er sensoren funksjonsklar.

Fabrikkinnstillinger

Tidsinnstilling: Install
Rekkeviddeinnstilling: 3x MAX

Funksjoner

Rekkeviddeinnstilling (ill. 6.2 / E 1-3)

Med tre innstillingsknapper kan rekkevidden stilles trinnløst 1 - 5 m (maks. ca. 7 m) inn på tre separate akser. Maks. dekningsrekkevidde stilles inn med innstillingsknappene.

Registreringsdiagram (ill. 6.3)

Merk: Hvis det i en av disse retningene står en murvegg eller lignende i mindre enn 7 m avstand, må rekkevidden i denne retningen allikevel stilles inn på maks. rekkevidde, ellers kan det oppstå feil i registreringen. Rekkeviddeinnstillingene bør kun brukes til å utelukke områder der bevegelser ikke skal føre til at lyset tennes.

Ytterligere begrensninger for iHF 3D oppstår ved montering i hjørner eller nærhet til blikkegger.

7. Tilbehør

FB RC9 (ill. 7.1) (EAN 4007841007638)

Med fjernkontrollen RC9 kan du styre så mange iHF 3D KNX-sensorer du ønsker. Hvert gyldige trykk på en tast vises ved at status-LED-en på sensoren blinker (1 x). Hvert ugyldige trykk på en tast vises ved at status-LED-en på sensoren blinker (2 x).

Funksjoner:



1 Lysstyrkeinnstilling
Ønsket reaksjonsnivå kan innstilles fra ca. 2 - 2000 lux.



2 Dagslysmodus



3 Nattmodus



4 Teach-modus
Når det hersker slike lysforhold det er ønskelig at sensoren i fremtiden skal reagere ved, trykk på denne knappen. Aktuell verdi lagres.



5 Tidsinnstilling
Ønsket belysningstid etter siste bevegelsesregistrering kan stilles inn på 10 sek., 1 min., 5 min. eller 15 min. ved å trykke på knappen.



6 Belysningstid
Innstill individuelt ønsket belysningstid. Hvert trykk på knappen øker aktuell tidsinnstilling med 1 min. (maks. 30 min.).



7 Permanent lys
Ved trykk på knappen tennes lyset i 4 timer (status-LED tennes). Deretter går lampen automatisk over til sensordrift. Ved et nytt trykk på knappen (før 4 timer er omme) går lampen over i sensordrift.



8 Install-modus (testmodus)
Hensikten med Install-modus er å kontrollere funksjonene og dekningsområdet. Uavhengig av lysstyrken tennes lampen i ca. 10 sek. ved bevegelse (status LED blinker). Install-modus har prioritet framfor alle andre innstillinger. Install-modus forlates automatisk etter 10 min. Når du trykker på Reset-tasten, forlater du Install-modus straks. **OBS:** Teach-modus og Install-modus kan ikke brukes samtidig.



9 Reset
Tilbakestiller alle innstillinger på lampen til de verdier som er tastet inn manuelt eller til forinnstilling.

Smart Remote (ekstrastyr)

(EAN 4007841009151)

- Styring via smarttelefon eller nettbrett
- Erstatte fjernkontrollen
- Last ned passende app og koble til med Bluetooth

8. Vedlikehold og stell

Produktet er vedlikeholdsfritt. Skulle lampen bli skitten, kan den rengjøres med en fuktig klut (uten rengjøringsmiddel).

9. Avfallsbehandling

Elektriske apparater, tilbehør og emballasje må resirkuleres på en miljøvennlig måte.



Ikke kast elektriske apparater i husholdningsavfallet.

Gjelder kun EU-land:

I henhold til gjeldende europeiske retningslinjer for elektriske apparater og brukte elektriske apparater, og i samsvar med nasjonal lovgivning, skal elektriske apparater som ikke lenger kan benyttes, samles opp atskilt fra annet søppel og gjenvinnes på en miljøvennlig måte.

10. Samsvarserklæring

Hermed erklærer STEINEL Vertrieb GmbH at det trådløse anlegget av type iHF 3D KNX oppfyller kravene i direktiv 2014/53/EU. Den komplette teksten i EU-samsvarserklæringen finnes på følgende internettside: www.steinel.de

11. Produsentgaranti

Som kjøper har du lovmessig fastlagte rettigheter overfor selger. I den grad disse rettighetene finnes i ditt land, verken innskrenkes eller forkortes de på grunn av vår garantierklæring. Vi gir deg fem års garanti på at ditt sensorprodukt fra STEINEL Professional er uten mangler og fungerer som det skal. Vi garanterer at dette produktet ikke har material-, produksjons- eller konstruksjonsfeil. Vi garanterer at alle elektroniske deler og kabler fungerer, og at alle materialer og overflater er uten mangler.

Garantikrav

Dersom du ønsker å reklamere på produktet, må du pakke det godt inn, frankere det og sende hele produktet i retur sammen med original kjøpskvittering som viser kjøpsdato og produktnavn. Produktet sendes til forhandler eller direkte til oss: **Vilan AS – Olaf Helsettsvei 8, 0694 Oslo, Norge**. Vi anbefaler deg derfor å ta godt vare på kjøpskvitteringen til garanti-perioden er utløpt. STEINEL tar ikke ansvar for transportkostnader eller risiko i sammenheng med retursendingen.

Informasjon om hvordan du gjør garantikrav gjeldende finner du på hjemmesiden vår, www.vilan.no

Ta gjerne kontakt med oss om du har garantikrav eller spørsmål angående produktet ditt. Du når oss på **+47 22 72 50 00**.

**5 ÅRS
PRODUSENT
GARANTI**

12. Tekniske spesifikasjoner

Mål (H x B x D):	118,3 x 117 x 120 mm
Strømtilførsel:	KNX-busspenning 30 mA
Dekningsvinkel:	160°
Sensorteknologi:	5,8 GHz, 1 mW
Rekkevidde:	1-5 m (maks. ca. 7 m)
Tidsinnstilling:	1-255 sek. eller 0-255 min.
Anbefalt monteringshøyde:	2 m
Skumringsinnstilling:	2 - 2000 lux
Maks. flatedekning:	ca. 68 m ²
Kapslingstype:	IP 54
Temperaturområde:	-20 til +50 °C

13. Driftsfeil

Feil	Årsak	Tiltak
Sensoren har ikke spenning	■ sikringen er gått, ikke slått på, ledningsbrudd ■ kortslutning	■ aktiver sikringen, sett i ny, slå på strømbryteren, kontroller ledningen med spenningstester ■ kontroller koblingene
Sensoren slår seg ikke på	■ ved dagslysmodus, skumringsinnstillingen står på nattmodus ■ lyspære defekt ■ KNX konfigurasjon ■ dekningsområdet er ikke nøyaktig innstilt	■ still inn på nytt ■ skift lyspære ■ kontroller KNX konfigurasjonen ■ juster på nytt
Sensoren slår seg ikke av	■ permanente bevegelser i dekningsområdet	■ kontroller området og juster det på nytt eller dekk til ■ forandre området eller dekk til ■ deaktivert permanent lys-funksjonen 4 t
Sensoren slår seg stadig PÅ/AV	■ det er en tent lampe i registreringsområdet	■ forandre området eller dekk til, øk avstanden

GR

1. Σχετικά με αυτό το έγγραφο

Παρακαλούμε διαβάστε προσεκτικά και διαφυλάγετε!

- Κατοχυρωμένη τεχνολογία. Ανατύπωση, ακόμα και αποσπασματικά, μόνο κατόπιν δικής μας έγκρισης.
- Με επιφύλαξη τροποποιήσεων, οι οποίες εξυπηρετούν στην τεχνολογική πρόοδο.

Εξήγηση συμβόλων



Προειδοποίηση ενώπιον κινδύνου!



Παραπομπή σε σημεία κειμένου στο έγγραφο.

2. Γενικές υποδείξεις ασφάλειας



- Η εγκατάσταση επιτρέπεται να εκτελείται μόνο από εξειδικευμένο προσωπικό και σύμφωνα με τις προδιαγραφές εγκατάστασης που ισχύουν στην εκάστοτε χώρα VDE 08 29 (DIN EN 5000 90).
- Σε περιβάλλον με εγκαταστάσεις χαμηλής τάσης ενδέχεται η ανειδίκευτη και αναρμόδια εγκατάσταση να προκαλέσει πολύ σοβαρές βλάβες υγείας και υλικές βλάβες.
- Αυτή η συσκευή δεν επιτρέπεται να συνδεθεί ποτέ σε τάση δικτύου (230 V AC), διότι προορίζεται για τη σύνδεση σε κυκλώματα μικρής τάσης.

3. iHF 3D KNX

Ο αισθητήρας τριών διαστάσεων iHF 3D KNX υψηλών συχνοτήτων είναι ένας ενεργός ανχνευτής κινήσεων και κατάλληλος για εξωτερικούς χώρους και για εγκατάσταση σε τοίχο. Ο αισθητήρας τριών διαστάσεων iHF 3D KNX υψηλών συχνοτήτων εκπέμπει ηλεκτρομαγνητικά κύματα υψηλών συχνοτήτων (5,8 GHz) και λαμβάνει την ηχώ τους. Με την παραμικρή κίνηση εντός των ορίων κάλυψης, ο αισθητήρας εντοπίζει την αλλαγή της ηχούς και προκαλεί σήμα μεταγωγής. Μέσω ανάλυσης σήματος

ο αισθητήρας τριών διαστάσεων iHF 3D KNX διαφοροποιεί μεταξύ κινούμενων ατόμων και κινούμενων αντικειμένων όπως θάμνοι ή μικρά ζώα (ζώα μεγέθους έως και μιας κατοικίδιας γάτας). Η τεχνολογία τριών διαστάσεων 3D της κεραίας διασφαλίζει ρύθμιση ακριβείας σε τρεις άξονες. Έτσι αποκλείονται εσφαλμένες μεταγωγές εξαιτίας μικρών ζώων όπως και διαταραχές εξαιτίας ακραίων θερμοκρασιών. Όλες οι ρυθμίσεις λειτουργιών μπορούν να γίνουν επίσης και μέσω του τηλεκοντρόλ RC9.
(→ "7. Εξαρτήματα")

Υπόδειξη: Η ισχύς υψηλής συχνότητας του αισθητήρα υψηλών συχνοτήτων iHF ανέρχεται περ. σε 1 mW – αυτό είναι μόνο ένα 1000στό της ισχύος εκπομπής ενός κινητού τηλεφώνου ή μιας συσκευής μικροκυμάτων.
Περιεχόμενο συσκευασίας (εικ. 3.1)
Διαστάσεις προϊόντος (εικ. 3.2)
Εμβέλεια/ύψος εγκατάστασης (εικ. 3.3)
Επισκόπηση συσκευής (εικ. 3.4)

A	Στήριγμα τοίχου
B	Πλήκτρο προγραμματισμού
C	Σύζευξη KNX Bus
D	Διακοσμητική μάσκα
E	Ρύθμιση εμβέλειας 3D
F	Μονάδα αισθητήρα

4. Συναρμολόγηση/Εγκατάσταση

- Ελέγχετε όλα τα εξαρτήματα σχετικά με βλάβες.
- Σε περίπτωση βλαβών δεν επιτρέπεται η λειτουργία της συσκευής.

Βήματα εγκατάστασης

- Επιλέγεται κατάλληλο σημείο εγκατάστασης λαμβάνοντας υπόψη την εμβέλεια και την ανίχνευση κινήσεων (εικ. 3.3)
- Διακόπτετε τροφοδοσία ρεύματος (εικ. 4.1)
- Σημαδεύετε σημεία για τρύπες (εικ. 4.2)
- Ανοίγετε τρύπες και τοποθετείτε ούπια
 - Ενδοτοιχοίς αγωγός (εικ. 4.3)
 - Με διαστάρια σε εξωτοίχια καλωδίωση (εικ. 4.4)

Διάγραμμα συνδέσεων (εικ. 4.5)

Κατά την επιλογή των αγωγών συρμάτωσης (εικ. 4.6) πρέπει να τηρούνται βασικά οι προδιαγραφές εγκατάστασης VDE 08 29 (DIN EN 5000 90).

- Συνδέετε σύζευξη (C) (εικ. 4.7)
- Βιδώνετε μονάδα αισθητήρα (F) (εικ. 4.8)
- Ενεργοποιείτε τροφοδοσία ρεύματος (εικ. 4.9)
- Κάνετε ρυθμίσεις → „6. Χειρισμός“

5. Θέση σε λειτουργία

Υπόδειξη: Την περιγραφή εφαρμογής θα την βρείτε στη διαδικτυακή πύλη knx.steinel.de

1. Παροχή φυσικής διέυθυνσης και δημιουργία προγράμματος εφαρμογής θα την βρείτε στη διαδικτυακή πύλη knx.steinel.de
2. Φόρτιση φυσικής διέυθυνσης και προγράμματος εφαρμογής στον ανιχνευτή παρουσίας. Εάν σας ζητηθεί, πιέστε το πλήκτρο προγραμματισμού B.
3. Κατόπιν επιτυχούς προγραμματισμού σβήνει η λευκή φωτιοδιόδος LED.

6. Χειρισμός

Λεζάντα Χειρισμός/Λειτουργία (εικ. 6.1)

Υπόδειξη: Μετά τη σύνδεση ηλεκτρικού δικτύου αναβοσβήνει η λευκή φωτιοδιόδος κατάστασης LED για 10 δευτερόλεπτα. Αμέσως μετά ο αισθητήρας είναι σε λειτουργική ετοιμότητα.

Ρυθμίσεις εργοστασίου

Ρύθμιση χρόνου: Install (εγκατάσταση)
Ρύθμιση εμφάνισης: 3x MAX

Λειτουργίες

Ρύθμιση εμφάνισης (εικ. 6.2 / E 1-3)

Η εμφάνιση ρυθμίζεται με 3 ρυθμιστές αδιαβάθμητα 1-5 m (μ.περ. 7 m) σε τρεις άξονες με ανεξάρτητη ρύθμιση. Με τους ρυθμιστές ρυθμίζεται η μέσητη εμφάνιση ανίχνευσης.

Διάγραμμα ανίχνευσης (εικ. 6.3)

Υπόδειξη: Εάν σε μία από τις κατευθύνσεις αυτές βρισκείται σε απόσταση μικρότερη των 7 μέτρων τοίχος ή κάτι παρόμοιο, πρέπει παρόλα αυτά η εμφάνιση στην κατεύθυνση αυτή να ρυθμιστεί στη μέσητη εμφάνιση, διότι διαφορετικά ενδέχεται να προκληθούν εσφαλμένες ανιχνεύσεις. Οι ρυθμίσεις εμφάνισης θα πρέπει να χρησιμοποιούνται μόνο για τον αποκλεισμό περιοχών, εντός των οποίων η κίνηση δεν πρέπει να προκαλέσει άναμμα φωτός.

αισθητήρας τριών διαστάσεων iHF 3D επιηρεάζεται επίσης εξαπία εγκατάσταση σε γωνίες ή κοντά σε τοίχους από λαμαρίνα.







7. Εξαρτήματα

Τηλεκοντρόλ RC9 (Abb. 7.1)

(EAN 4007841007638)

Με το τηλεκοντρόλ RC9 είναι εφικτός ο κατά βούληση έλεγχος πολλών αισθητήρων iHF 3D KNX. Κάθε έγκυρο πάτημα πλήκτρου ενδεικνύεται με απλό αναβόσβημα της φωτιοδιόδου κατάστασης LED στον αισθητήρα. Κάθε άκυρο πάτημα πλήκτρου ενδεικνύεται με διπλό (2) αναβόσβημα της φωτιοδιόδου κατάστασης LED.

Λειτουργίες:

-  **1 Ρύθμιση φωτεινότητας**
Το επιθυμητό όριο ευαισθησίας μπορεί να ρυθμιστεί από περ. 2 – 2000 Lux.
-  **2 Λειτουργία φωτός ημέρας**
-  **3 Λειτουργία νύχτας**
-  **4 Λειτουργία εκμάθησης (Teach-Modus)**
Όταν επικρατούν οι επιθυμητές συνθήκες φωτός, κατά τις οποίες θα πρέπει μελλοντικά να ανιχνείρσει κίνηση ο αισθητήρας, πρέπει να πατηθεί αυτό το πλήκτρο. Η τρέχουσα τιμή ορίου ευαισθησίας αποθηκεύεται.
-  **5 Ρύθμιση χρόνου**
Η επιθυμητή διάρκεια φωτισμού μετά την τελευταία ανίχνευση κίνησης μπορεί να ρυθμιστεί με πάτημα των πλήκτρων σε 10 δευτ., 1 λεπτό, 5 λεπτά, 15 λεπτά.
-  **6 Διάρκεια φωτισμού**
Ρύθμιση διάρκειας φωτισμού σε προσωπικά επιθυμητό χρόνο. Κάθε πάτημα πλήκτρου αυξάνει την τρέχουσα ρύθμιση χρόνου ανά 1 λεπτό (μ.περ. 30 λεπτά).
-  **7 Λειτουργία συνεχούς φωτός**
Με πάτημα του πλήκτρου ενεργοποιείται ο λαμπτήρας για 4 ώρες (φωτιοδιόδου κατάστασης LED ανάβει).



8 Λειτουργία εγκατάστασης (Install) (Λειτουργία Τεστ)

Η λειτουργία εγκατάστασης (Install-Modus) εξυπηρετεί στον έλεγχο λειτουργικότητας και των ορίων ανίχνευσης. Ανεξάρτητα από τη φωτεινότητα ο λαμπτήρας σε περίπτωση κίνησης ανάβει για 10 δευτ. (Φωτιοδιόδος κατάστασης LED αναβόσβηνει). Η λειτουργία εγκατάστασης (Install-Modus) έχει προτεραιότητα έναντι όλων των άλλων ρυθμίσεων. Μετά 10 λεπτά γίνεται αυτόματα εγκατάλειψη της λειτουργίας εγκατάστασης (Install-Modus). Μετά από πάτημα πλήκτρου επαναφοράς (Reset) γίνεται αμέσως εγκατάλειψη της λειτουργίας εγκατάστασης (Install-Modus).

Προσοχή: Η λειτουργία εκμάθησης (Teach-Modus) και η λειτουργία εγκατάστασης (Install-Modus) δεν είναι εφικτό να χρησιμοποιηθούν ταυτόχρονα.



9 Επαναφορά (Reset)

Επαναφορά όλων των ρυθμίσεων στις χειροκίνητα ρυθμιζόμενες τιμές του λαμπτήρα ή στις ρυθμίσεις εργοστασίου.

Smart Remote (προαιρετικά)

(EAN 4007841009151)

- Ρυθμιστικός έλεγχος μέσω Smartphone ή Tablet
- Αντικαθιστά το τηλεκοντρόλ
- Κατεβάστε κατάλληλο App και συνδέστε μέσω Bluetooth

8. Συντήρηση και Φροντίδα

Το προϊόν δεν χρειάζεται συντήρηση. Σε περίπτωση ακαθαρσιών ο λαμπτήρας μπορεί να καθαρίζεται με νωπό πανί (χωρίς απορρυπαντικό).

9. Απόσυρση

Ηλεκτρικές συσκευές, εξαρτήματα και συσκευασίες θα πρέπει να αποσύρονται με

τρόπο φιλικό προς το περιβάλλον και να ανακυκλώνονται.



Δεν επιτρέπεται να πετάτε ηλεκτρικές συσκευές στα οικιακά απορρίμματα!

Μόνο για χώρες EE:

Σύμφωνα με την ισχύουσα Ευρωπαϊκή Οδηγία σχετικά με άχρηστες ηλεκτρικές και ηλεκτρονικές συσκευές και την εφαρμογή της σε εθνικό δίκαιο πρέπει οι άχρηστες πλέον ηλεκτρικές συσκευές να αποσύρονται ξεχωριστά και να οδηγούνται σε ανακύκλωση φιλική προς το περιβάλλον.

10. Δήλωση συμμόρφωσης

Η εταιρεία STEINEL Vertrieb GmbH δηλώνει ότι ο τύπος εγκατάστασης ραδιοεπικοινωνίας iHF 3D KNX ανταποκρίνεται στην Οδηγία 2014/53/EK. Το πλήρες κείμενο της Δήλωσης Συμμόρφωσης EE είναι διαθέσιμο μέσω της ακόλουθης διαδικτυακής πύλης: www.steinel.de

11. Εγγύηση κατασκευαστή

Ως αγοραστής μπορείτε να κάνετε χρήση των νόμιμων εγγυητικών δικαιωμάτων έναντι του πωλητή. Εφόσον τα δικαιώματα αυτά ισχύουν στη χώρα σας, δεν συντέμνονται ούτε περιορίζονται από τη δική μας δήλωση εγγύησης. Σας παρέχουμε 5 έτη εγγύηση για την άψογη κατασκευή και την κανονική λειτουργία του προϊόντος STEINEL Professional-Sensorik. Παρέχουμε την εγγύηση επί αυτό το προϊόν δεν παρουσιάζει ελαττώματα υλικού, κατασκευής ή σχεδίασης. Παρέχουμε εγγύηση λειτουργικής ικανότητας όλων των ηλεκτρονικών δομοστοιχείων και καλωδίων, όπως επίσης έλλειψη σφαλμάτων όλων των χρησιμοποιούμενων υλικών και των επιφανειών αυτών.

Προβολή αξιώσεων

Εάν θέλετε να διατυπώσετε παράπονο σχετικά με το προϊόν που αγοράσατε, παρακαλούμε όπως το αποστείλετε σε πλήρη κατάσταση και ατελώς μαζί με την αυθεντική απόδειξη αγοράς, η οποία πρέπει να αναφέρει την ημερομηνία αγοράς και την ονομασία του προϊόντος, στον αντιπρόσωπό σας ή στην εταιρεία μας **ΑΝΤΙΠΡΟΣΩΠΟΙ-ΕΙΣΑΓΩΓΕΙΣ ΠΙΑ ΤΗΝ ΕΛΛΑΔΑ Π.Λυγκωνής & Υιοι σε / Αριστοφάνους 8 Αθήνα 10554**. Σας συστήνουμε λοιπόν όπως

διαφιλίξετε πρσσεκτικά την απδδειη αγορής έως την πρέλευση της διάρκειας εγγύησης. Για τα έξοδα και τους κινδύνους μεταφορής στα πλαίσια επιστροφής του προϊόντος η STEINEL δεν αναλαμβάνει καμία ευθύνη.

Για πληροφορίες σχετικά με την προβολή αξιώς της σε περίπτωση εγγύησης απευθυνθείτε στη διαδικτυακή πύλη www.steinel-professional.de/garantie

Εάν νομίζετε ότι πρόκειται για περίπτωση εγγύησης ή εάν έχετε οποιαδήποτε απορία σχετικά με το προϊόν σας, μπορείτε να μας τηλεφωνήσετε ανά πάσα στιγμή στη γραμμή **ΤΗΛΕΦΩΝΑ ΥΠΟΣΤΗΡΙΞΗΣ & ΣΕΡΒΙΣ ΓΙΑ, ΤΗΝ ΕΛΛΑΔΑ / 2103212021 / 2103218558 / Φαξ: 2103218630.**

5 E T H
ΚΑΤΑΣΚΕΥΑΣΤΗ
ΕΓΓΥΗΣΗΣ

12. Τεχνικά δεδομένα

Διαστάσεις (Υ × Π × Ύ):	118,3 × 117 × 120 mm
Τάση τροφοδοσίας:	Τάση Bus KNX 30 mA
Γωνία κάλυψης:	160°
Σύστημα αισθητήρα:	5,8 GHz, 1 mW
Εμβέλεια:	1-5 m (μέγ. περ. 7 m)
Ρύθμιση χρόνου:	1-255 δευτ. ή 0-255 λεπ.
Προτεινόμενο ύψος εγκατάστασης:	2 m
Ρύθμιση ευαισθησίας:	2 - 2000 Lux
Μέγ. κάλυψη επιφάνειας:	περ. 68 m ²
Είδος προστασίας:	IP 54
Όρια θερμοκρασίας:	-20 έως +50 °C

13. Διαταραχές λειτουργίας

Βλάβη	Αιτία	Βοήθεια
Αισθητήρας χωρίς τάση	■ Ασφάλεια σε δράση, μη ενεργοποιημένη, διακοπή κυκλώματος ■ Βραχυκύκλωμα	■ Ενεργοποίηση ασφάλειας, αντικατάσταση, ενεργοποίηση διακοπής δικτύου, έλεγχος κυκλώματος με δοκιμαστικό τάσης ■ Έλεγχος συνδέσεων
Αισθητήρας δεν ενεργοποιείται	■ Σε λειτουργία ημέρας, η ρύθμιση φωτός είναι σε λειτουργία νύχτας ■ Λαμπτήρας πυράκτωσης ελαττωματικός ■ Διάθρωση KNX ■ Ανακρίβης ρύθμιση ορίων κάλυψης	■ Νέα ρύθμιση ■ Αντικατάσταση λαμπτήρα πυράκτωσης ■ Ελέγχετε διάθρωση KNX ■ Νέα ευθυγράμμιση
Αισθητήρας δεν απενεργοποιείται	■ Διαρκής κίνηση εντός των ορίων κάλυψης	■ Έλεγχος περιοχής και εν ανάγκη νέα ρύθμιση ή κάλυψη ■ Αλλαγή ή κάλυψη περιοχής ■ Απενεργοποίηση λειτουργίας συνεχούς φωτός 4 ωρών
Αισθητήρας περνάει διαρκώς σε ΕΝΤΟΣ/ΕΚΤΟΣ	■ Συνδεδεμένος λαμπτήρας βρόσκειται εντός περιοχής κάλυψης	■ Αλλαγή ή κάλυψη περιοχής, αύξηση απόστασης

TR

1. Bu doküman hakkında

Lütfen itinayla okuyun ve saklayın!

- Telif hakları korunmaktadır. Kısmen de olsa basılması, ancak onayımız alınarak mümkündür.
- Teknik gelişmelere hizmet eden değişiklikler yapma hakkı saklıdır.

Sembol açıklaması



Tehlikelere karşı uyarı!



Dokümandaki metin kısımlarına gönderme.

2. Genel güvenlik uyarıları



- Kurulum sadece teknik personel tarafından, VDE 08 29 (DIN EN 5000 90) geleneksel kurulum talimatları uyarınca gerçekleştirilebilir.
- Alçak gerilimli kurulumların bulunduğu bir ortamda yapılan usulüne aykırı bir montaj işlemi, sağlığa veya maddi değerlere yönelik zararlar yol açabilir.
- Bu cihaz, düşük gerilim çevrimlerine bağlanmak üzere tasarlanmış olması nedeniyle, asla şebeke gerilimine (230 V AC) bağlanmamalıdır.

3. iHF 3D KNX

iHF 3D KNX, dış mekan için etkin bir hareket sensördür ve duvara montaj için uygundur. iHF 3D KNX, yüksek frekansta elektromanyetik dalgalar (5,8 GHz) gönderir ve bunların yansımalarını algılar. Algılama alanındaki insanların hareketlerinde, yansıma değişimi sensör tarafından fark edilir ve bir çalıştırma sinyali verilir. Bir sinyal analizi sayesinde iHF 3D KNX, hareket eden insanlar ile çalılar veya küçük hayvanlar (bir ev kedisine kadar büyüklükteki hayvanlar) gibi hareket eden objeleri birbirinden ayırır. 3D anten teknolojisi, üç eksen üzerinde hassas biresyl bir ayar yapılmasına olanak tanıyor.

Küçük hayvanlar nedeniyle hatalı çalıştırmalara ve çok yüksek sıcaklıklardan kaynaklanan arızalara artık paydos. Tüm fonksiyon ayarları opsiyonel olarak, RC9 uzaktan kumanda üzerinden de yapılabilir. (→ "7. Aksesuarlar")

Not: iHF sensörünün yüksek frekans gücü yak. 1 mW'tır – bu da, bir cep telefonunun veya bir mikrodalga fırının verici gücünün sadece 1000'de biridir.

Teslimat kapsamı (**Şek. 3.1**)

Ürünün boyutları (**Şek. 3.2**)

Menzili/Montaj yüksekliği (**Şek. 3.3**)

Cihazın genel görünümü (**Şek. 3.4**)

- A Duvar tutucusu
- B Programlama düğmesi
- C Geçme bağlantı KNX Bus
- D Dizayn blendaj
- E 3D Erişim menzili ayarı
- F Sensör ünitesi

4. Montaj/Kurulum

- Bütün yapı parçalarında hasar kontrolü yapın.
- Hasarlar olduğunda, ürünü işleme almayın.

Montaj adımları

- Erişim menzili ve hareketlerin algılanmasını göz önüne alarak, uygun montaj yerini seçin (**Şek. 3.3**)
- Elektrik beslemesini kapatın (**Şek. 4.1**)
- Delik yerlerini işaretleyin (**Şek. 4.2**)
- Delikleri delin ve dübelleri yerleştirin – Sva altı kablo (**Şek. 4.3**)
– Sva üstü kablodan ara parçalarla (**Şek. 4.4**)

Bağlantı diyagramı (**Şek. 4.5**)

Kablo döşeme tesisatlarının (**Şek. 4.6**) seçiminde prensip olarak, VDE 08 29 (DIN EN 500090) kurulum talimatlarına uyulmalıdır.

- Geçme bağlantıyı (**C**) bağlayın (**Şek. 4.7**)
- Sensör ünitesini (**F**) vidalayın (**Şek. 4.8**)
- Elektrik beslemesini açın (**Şek. 4.9**)
- Ayarları yapın → "6. Kullanım"

5. Devreye alma

Not: Uygulama açıklamasını, knx.steinel.de web adresinde bulabilirsiniz

1. Fiziksel adresi girin ve ETS'de uygulama programını oluşturun.
2. Fiziksel adresi ve uygulama programını, hissetme dedektörüne yükleyin. Gerekli görüldüğü takdirde, programlama düğmesine **B** basın.
3. Programlama başarılı olduğunda, beyaz LED söner.

6. Kullanım

Yatık kullanım/fonksiyon (**Şek. 6.1**)

Not: Elektrik bağlantısı yapıldıktan sonra beyaz durum LED'i 10 sn yanıp söner. Bundan sonra sensör kullanıma hazırdır.

Fabrika ayarlar

Zaman ayarı: Kurulum
Erişim menzilli ayarı: 3x MAX

Fonksiyonlar

Erişim menzilli ayarı (Şek. 6.2 / E 1-3)

Menzil, 3 ayar düğmesi yardımıyla kademesiz olarak 1-5 m (maks. yak. 7 m), üç ekseninde birbirinden bağımsız ayarlanabilir. Ayar düğmelerinin yardımıyla, azami kapsama menzilli ayarlanır.

Algılama grafiği (Şek. 6.3)

Not: Bu yönlerden birinde 7 m'nin altında bir mesafede bir duvar veya benzeri olduğu takdirde, menzil buna rağmen bu yönde azami erişim menziline ayarlanmalıdır, aksi halde hatalı algılamalar meydana gelebilir. Erişim menzilli ayarlar sadece, hareketin ışık çalıştırmaya yol açması gerekmeyen alanları kapsamak için kullanılmaktadır.


iHF 3D sensöründeki diğer olumsuz etkilenmeler, köşelere veya metal duvarlara yakın montajdan kaynaklanır.

7. Aksesuarlar


FB RC9 (Şek. 7.1) (EAN 4007841007638)
Uzaktan kumanda RC9 yardımıyla, çok sayıda iHF 3D KNX sensörü kumanda edilebilir. Her geçerli tuş kumandası, sensör üzerindeki durum LED'i yanıp söner (1 defa) gösterilir. Her geçersiz tuş kumandası, sensör üzerindeki durum LED'i yanıp söner (2 defa) gösterilir.


Fonksiyonlar:


 **1 Parlaklık ayarı**
İstenen tepkime eşiği, yak. 2-2000 Lux arasında ayarlanabilir.

 **2 Gün ışığı işletimi**

 **3 Gece işletimi**

 **4 Öğretme modu**
Sensörün daha ileride hareketlere tepkimesinin istendiği ışık koşullarında, tuşa basılmaktadır. Güncel değer kaydedilir.


 **5 Zaman ayarı**
Son hareket algılamasının ardından istenen aydınlatma süresi 10 sn, 1 dak, 5 dak, 15 dak tuşlarına basmak suretiyle ayarlanabilir.

 **6 Aydınlatma süresi**
Aydınlatma süresinin, kişisel olarak istenen süreye ayarlanması. Her tuşa basışla birlikte, güncel süre ayarı her seferinde 1 dak artar (maks. 30 dak).

 **7 Sürekli ışık fonksiyonu**

Tuşa basıldığında, lamba 4 saat boyunca çalıştırılır (Durum LED'i açık). Ardından lamba, otomatik olarak sensörlü işletime geçer. Yeniden tuşa basıldığında (4 saat dolmadan önce), lamba sensörlü işletime geçer.

 **8 Kurulum modu (Test modu)**
Kurulum modu, işlevselliğin ve ayrıca kapsama alanının kontrol edilmesidir. Lamba, parlaklığa bağımlı olmaksızın hareket halinde 10 sn süreyle çalışır. (Durum LED'i yanıp söner).
Kurulum modunun, diğer bütün ayarlara göre önceliği bulunmaktadır. Kurulum modundan, 10 dak sonra otomatik olarak çıkarılır. Reset tuşuna basıldığında, kurulum modundan hemen çıkarılır.
Dikkat: Öğretme modu ile kurulum modu aynı anda kullanılamaz.

 **9 Reset**
Bütün ayarların, lambada manuel ayarlanan değerlere ya da fabrika ayarlarına geri alınması.

Smart Remote (opsiyonel)

(EAN 4007841009151)

- Smartphone veya Tablet üzerinden kumanda
- Uzaktan kumandanın yerine geçer
- Uygun App'ı yükleyin ve Bluetooth yardımıyla bağlayın

8. Bakım ve koruma

Ürün bakım gerektirmez.
Lamba kirlendiğinde, nemli bir bez yardımıyla (deterjan kullanmadan) temizlenebilir.

9. Tasfiye

Elektrikli cihazlar, aksesuar ve ambalajlar, çevre dostu bir dönüşüme gönderilmelidir.



Elektrikli cihazları evsel atıklarını içine atmayın!

Sadece AB ülkeleri için:

Atık Elektrikli ve Elektronik Cihazlar Avrupa yönergesine ve bunun dönüştüğü ulusal yasaya göre, artık kullanılmayacak haldeki elektrikli cihazların ayrı toplanıp çevre dostu geri dönüşüm için gönderilmesi zorunludur.

10. Uygunluk Açıklaması

Bu vesileyle STEINEL Vertrieb GmbH, iHF 3D KNX kablosuz sistem türünün 2014/53/EU yönetmeliğine uygunluğunu beyan eder. AB Uygunluk Beyanı'nın tam metnini şu web adresinden temin edebilirsiniz: www.steinel.de

11. Üretici garantisi

Alıcı sıfatıyla satıcıya karşı kanun ile öngörülen garanti haklarına sahiptir. Bu haklar ülkenizde geçerli olduğu sürece, garanti beyanımızla kısıtlanmamakta ve sınırlanmamaktadır. STEINEL-Professional STEINEL Profesyonel Sensörlü ürününüzün kusursuz kullanılabilirliği ve düzenli fonksiyonu konusunda 5 yıllık bir garanti süresi tanıyoruz. Bu ürünün malzeme, üretim ve tasarım hatalarından anımsı olduğunu garanti ediyoruz. Tüm elektronik parçaların ve kabloların işlevselliğini ve ayrıca kullanılan tüm hammaddelerle ve bunların yüzeylerinde kusursuzluğu garanti ediyoruz.

Garanti haklarından faydalanma

Ürününüzle ilgili şikayetiniz olduğunda, lütfen tam ve gönderi ücreti ödenmiş olarak, üzerinde satış tarihinin ve ürün tanıtımının bulunması gereken orijinal satın alma belgesiyle birlikte satıcınıza veya doğrudan **Saos Teknoloji Elektrik LTD. ŞTİ. Hailil Rifat Paşa Mah. Yüzer Havuz Sk. Perpa Ticaret Merkezi A Blok Kat: 5 No: 313 Şişli / İstanbul** adresine gönderiniz. Bu nedenle, satın alma belgenizi garanti süresi sona erene kadar saklamanızı tavsiye ediyoruz. Geri göndermeyle ilgili nakliye maliyetleri ve riskleri hakkında, STEINEL hiçbir sorumluluk almaz.

Bir garanti durumunda yapılması gerekenler hakkındaki bilgileri yandaki web sitemizde bulabilirsiniz: www.saosteknoloji.com.tr

Bir garanti durumu veya ürününüzle ilgili herhangi bir sorunuz olduğunda, bize her zaman memnuniyetle Acil Servis Hattı **+90 212 220 09 20** ulaşabilirsiniz.

5 YIL
ÜRETİCİ
GARANTİSİ

12. Technik özellikler

Boyutlar (Y x G x D):	118,3 x 117 x 120 mm
Besleme gerilimi:	KNX Bus gerilimi 30 mA
Kapsama açısı:	160°
Algılama sistemi:	5,8 GHz, 1 mW
Menzili:	1-5 m (maks. yak. 7 m)
Zaman ayarı:	1-255 sn veya 0-255 dak
Tavsiye edilen montaj yüksekliği:	2 m
Alacakaranlık ayarı:	2-2000 Lux
Maks. kapsama alanı:	yak. 68 m ²
Koruma türü:	IP 54
Sıcaklık aralığı:	-20 ila +50 °C

13. İşletim anızaları

Anıza	Nedeni	Giderilmesi
Sensörde elektrik yok	■ Sigorta atmış, çalıştırılmamış, kablo kopuk ■ Kısa devre	■ Sigortayı çalıştırın, değiştirin, elektrik şalterini çalıştırın, kabloyu avometre ile gözden geçirin ■ Bağlantıları gözden geçirin
Sensör çalışmıyor	■ Gündüz işletiminde, alaca karanlıktan ayarlanmamış gece işletiminde ■ Ampul anızalı ■ KNX yapılandırması ■ Kapsama alanı doğru ayarlanmamış	■ Yeniden ayarlayın ■ Ampulü değiştirin ■ KNX yapılandırmasını kontrol edin ■ Yeniden ayarlayın
Sensör kapanmıyor	■ Kapsama alanında sürekli hareket var	■ Alanı kontrol edin ve gerekten yeniden ayarlayın ya da üzerini örtün ■ Alanı değiştirin ya da üzerini örtün ■ Sürekli ışık işletimini 4 saat devreden çıkarm
Sensör daima AÇIK/KAPALI çalışıyor	■ Çalıştırılan lamba kapsama alanının içinde	■ Alanı değiştirin ya da üzerini örtün, mesafeyi artırın

HU

1. Tudnivaló a dokumentummal kapcsolatban

Kérjük, olvassa el figyelmesen és őrizze meg!

- Szerzői jogvédelem alatt áll. Sokszorosítani, ki vonatosan is, csak az engedélyűnkkel szabad.
- A műszaki fejlıődést célzó változtatások jogát fenntartjuk.

Jelmagyarázat



Figyelmeztetés veszélyekre!



Utalás a szöveges anyag szöveghehelyeire.

2. Általános biztonsági útmutatások



- A bekötést csak szakember végezheti, az adott országban szokásos bekötési előírások (VDE 08 29 (DIN EN 500090) figyelembe vételével.
- Ott, ahol a készülék környezetében kifeszült-ségű szerelvények üzemelnek, a szakszerűtlen szerelés akár halálos kimenetelű sérülést, vagy súlyos anyagi károkat is okozhat.
- A készüléket sohasem szabad (230 V--os) feszültségre rákötni, mivel törpefeszültségű áramkörökre történő csatlakoztatásra terveztük.

3. iHF 3D KNX

Az iHF 3D KNX érzékelő kültéri használatra szánt aktív mozgásérzékelő, amelyet falra lehet erősíteni. A beépített iHF 3D KNX érzékelő (5,8 GHz-es) nagyfrequenciás elektromágneses hullámokat bocsát ki, és felfogja azok visszaverődését. Az érzékelő az érzékelési tartományában történő legkisebb emberi mozgás esetén is érzékeli a visz-szhang megváltozását, és kapcsolójelet bocsát ki. A kibocsátott jel kiemlézése alapján az iHF 3D KNX meg tudja különböztetni egymástól a mozgó személyeket és az olyan mozgó tárgyakat, mint a bokrok vagy kisállatok (állatoknak házi macska méretig). Az antenna 3D-s vételei eljárása pontos

egyéni beállítást tesz lehetővé három tengely mentén. Így kizárható, hogy a kisállatok, valamint a szélsőséges hőmérsékletek által okozott zavaró jelek téves kapcsolásokat eredményezzenek. Valamennyi műveletet az RC9 távirányítóról is be lehet állítani. (→ "7. Tartozékok")

Tudnivaló: Az iHF érzékelő nagyfrequenciás sugárzást teljesítménye kb. 1 mW – ez egy mobil-telefon vagy mikrohullámú sütő sugárzásának mindössze 1000-ed része.

A csomag tartalma (3.1. ábra)

Termékméreték (3.2. ábra)

Hatótávolság/Szerelési magasság (3.3. ábra)

A készülék áttekintése (3.4. ábra)

- A faili tartó
- B programozó gomb
- C KNX busz dugaszoló csatlakozó
- D egyedi kivételű előlap
- E 3D-s hatótávolság beállítás
- F érzékelő egység

4. Felszerelés/bekötés

- Vizsgálja meg, hogy az alkatrészek nem rongálódtak-e meg.
- Sérülések esetén ne vegye használatba a terméket

A szerelés lépései

- A hatótávolság és a mozgásérzékelés tekintetben vétellel válasszon alkalmas helyet, ahová felszerelheti a készüléket (3.3. ábra)
- Az áramellátás lekapsolása (4.1. ábra)
- Jelölje be a furatok helyét (4.2. ábra)
- Fúrja ki a furatokat és rakja be a tipliket
 - Vakolat alá szerelt betápvezeték (4.3. ábra)
 - Vakolaton kívüli kábelezésnél távtartókkal (4.4. ábra)

Bekötési rajz (4.5. ábra)

A bekötő vezeték (4.6. ábra) kiválasztásakor alapvetően be kell tartani a VDE 08 29 (DIN EN 500090) bekötési előírásait.

- A (C) dugaszoló csatlakozót kösse be (4.7. ábra)
- Az (F) érzékelő egységet csavarozza rá (4.8. ábra)
- Az áramellátást kapcsolja be (4.9. ábra)
- A beállításokat végezze el → "6. Kezelés"

5. Üzembe helyezés

Tudnivaló: Az alkalmazás leírását a következő honlapon találja: knx.steinel.de

- Adjon a készüléknek tényleges címet, és készítse el az alkalmazási programot az ETS-ben.
- Töltse be a tényleges címet és az alkalmazási programot a jelenléti-érzékelőbe. Amikor a rendszer arra felszólítja, nyomja meg a **B** programozó gombot.
- Eredményes programozás esetén a fehér LED elalszik.

6. Kezelés

Kezelés/működés leírása (6.1. ábra)

Megjegyzés: A hálózatra csatlakoztatás után 10 mp-ig villog a fehér állapotjelző LED. Utána az érzékelő működésre kész.

Gyári beállítások

Időbeállítás: bekötés
Hatótávolság beállítás: 3x MAX

Funkciók

Hatótávolság beállítás (6-2. ábra / E 1-3)

A hatótávolságot három tengely mentén 3 szabályozó gombbal, egymástól függetlenül, fokozatmentesen lehet beállítani 1 - 5 m-re (de max. kb. 7 m-re). A szabályozó gombokkal a maximális érzékelési hatótávolságot állíthatjuk be.

Érzékelési diagram (6.3. ábra)

Tudnivaló: Ha a három irány valamelyikében 7 m-nél kisebb távolságban fal vagy hasonló objektum található, a hatótávolságot akkor is maximális értékre kell állítani, mivel különben téves érzékelésekre kerülhet sor. A hatótávolság beállítását célszerű csak arra használni, hogy az érzékelésből ki lehessen zárni azokat a területeket, ahol nem szeretnénk, hogy a mozgás bekapcsolja a világítást.

Befolyásolja továbbá az IHF 3D vételét a sarokba történő szerelés, vagy lemezfalak közelsége.

7. Tartozék

FB RC9 (7.1. ábra) (EAN 4007841007638)

Az RC9 távirányítóval tetszőleges számú IHF 3D KNX érzékelőt lehet vezérelni Minden érvényes gombnyomást az érzékelőn található állapotjelző LED (1 x) felvillanása jelzi. Minden érvénytelen gombnyomást az érzékelőn található állapotjelző LED (2 x) felvillanása jelzi.

Műveletek:



1 Fényerő beállítás

A kívánt megszólalási küszöb kb. 2 - 2000 Lux közé állítható be.



2 Működtetés nappali fényben



3 Éjszakai üzem



4 Tanuló üzemmód

A kívánt fényviszonyoknál, amelyeknek fennálltak a mozgásérzékelőnek a jövőben mozgás esetén be kell kapcsolnia, nyomja meg a memória gombot. Az éppen fennálló érték a memóriába kerül.



5 Időbeállítás

Azt, hogy a lámpa mennyi ideig világítson az utolsó mozgásérzékelést követően, a gombok nyomogatásával 10 m p-re, 1 percre, 5 percre, vagy 15 percre lehet beállítani.



6 Világítási idő

A világítási idő beállítása egyéni igény szerint. Minden egyes gombnyomás 1-1 percet (max. 30 percre) növeli a pillanatnyilag beállított időt.



7 Folyamatos világítási funkció

A lámpa gombnyomásra 4 órányi folyamatos üzemre kapcsol (az állapotjelző LED ég). Azután automatikusan ismét érzékelő üzemmódba kapcsol. Ha (a 4 óra letelte előtt) újból megnyomja a gombot, a lámpa érzékelős üzemre kapcsol át.



8 Beállító üzemmód (próba mód)

A beállító üzemmód a működtethetőség, valamint az érzékelési tartomány ellenőrzésére szolgál. Mozgás esetén a lámpa a fényerőtől függetlenül 10 mp-re bekapcsol. (Az állapotjelző LED villog). A beállító üzemmód az összes többi beállításhoz képest előnyt élvez. 10 perc után a készülék önműködően kilép a beállító üzemmódból. A Reset gomb megnyomása után a készülék azonnal kilép a beállító üzemmódból.

Figyelem! A tanuló üzemmód és a beállító üzemmód nem használható egyidejűleg.



9 Reset

Valamennyi beállítás visszaállítása a kézzel beállított értékekre, ill. a gyári beállításokra.

Smart Remote (külön rendelhető)

(EAN 4007841009151)

- Vezérlés okostelefonról vagy tabletről
- A távirányító helyett használható
- Töltse le a hozzávaló alkalmazást, és kapcsoljon össze vele Bluetooth-szal

8. Ápolás és karbantartás

A termék nem igényel karbantartást. A lámpa felülete szennyeződés esetén (tisztítószert alkalmazása nélkül) nedves kendővel tisztítható meg.

9. Ártalmatlanítás

Gondoskodjon az elektromos készülékek, a tartozékok és a csomagolás környezetbarát újrahasznosításáról.



Ne dobjon elektromos készülékeket a háztartási szeméttel!

Csak az EU-országok esetében:

A használt elektromos és elektronikus berendezésekre vonatkozó hatályos európai irányelvek értelmében és azok nemzeti jogrendszerbe történő átültetése szerint a már nem működőképes elektromos berendezéseket külön kell gyűjteni és környezetbarát újrahasznosításukról kell gondoskodni.

10. Megfelelőségi nyilatkozat

A STEINEL VertrieB GmbH ezennel nyilatkozik, hogy a IHF 3D KNX berendezés típusa megfelel a 2014/53/EU irányelv követelményeinek. Az EU-megfelelőségi nyilatkozat teljes szövege a következő internetcímen áll rendelkezésre: www.steinel.de

11. Gyári garancia

Az eladóval szemben Önt, mint vásárlót a jogszabályokban előírt jogok illetik meg. Amennyiben léteznek ilyen jogok az Ön lakóhelye szerinti országban, jelen jótállási nyilatkozatunk semmiben sem szűkíti és korlátozza azokat. A magunk részéről 5 évig jótállunk azért, hogy az Ön STEINEL gyártmányú professzionális érzékelő terméke megőrizi a kifogástalan állapotát, és előírászerűen fog működni. Szavatoljuk, hogy ez a termék mentes az anyaghibáktól, a gyártási és szerkezeti hibáktól. Szavatoljuk továbbá, hogy az összes elektronikus alkatrész és kábel működőképes, továbbá, hogy minden alkalmazott szerkezeti anyag és azok felülete hibátlan.

Jótállási igények érvényesítése

Amennyiben a termékével kapcsolatban reklamációval kíván élni, kérjük, hogy a terméket hiánytalanul és bérmentesítve küldje vissza a kereskedőjének vagy közvetlenül nekünk a **DINOCOOP Kft, Radvány u. 24, H-1118 Budapest** címre, mellékelve az eredeti vásárlási bizonylatot, amelyen rajta kell lennie a vásárlás dátumának és a termék elnevezésének. Ezért a garancia idő végéig ajánlatos gondosan megőriznie a vásárlási bizonylatát. A visszaküldés során keletkező szállítási költségekről és kockázatokról a STEINEL nem vállal felelősséget.

A jótállás érvényesítéséről a www.steinel-professional.de/garantie honlapon kap tájékoztatást.

Amennyiben a garancia körébe eső esemény következett be, vagy a termékével kapcsolatban szeretne kérdezni valamit, bármikor felhívhat bennünket a **+36/1/3193064** szervizvonal számom.

5 ÉV
GYÁRTÓI
GARANCIA

12. Műszaki adatok	
Méreték (M x Sz x M):	118,3 x 117 x 120 mm
Tápfeszültség:	KNX busz feszültség 30 mA
Érzékelési szög:	160°
Érzékelőelem:	5,8 GHz, 1 mW
Hatótávolság:	1-5 m (max. kb. 7 m)
Időbeállítás:	1-255 mp vagy 0-255 perc
Ajánlott szerelési magasság:	2 m
Szűrőküret beállítása:	2-2000 lux
Max. lefedett felület:	kb. 68 m ²
Védettségi mód:	IP 54
Hőmérséklettartomány:	-20 - +50 °C

13. Üzemzavarok

Zavar	Oka	Elhárítása
A mozgásérzékelő nem kap feszültséget	<ul style="list-style-type: none"> ■ a biztosíték kioldott, nincs bekapcsolva, a vezeték megszakadt ■ rövidzárlat 	<ul style="list-style-type: none"> ■ kapcsolja be a biztosítékot, cserélje, kapcsolja be a hálózati kapcsolót, ellenőrizze a vezetékét a feszültségellenőrzővel ■ csatlakozókat átvizsgálja
Az érzékelő nem kapcsol be	<ul style="list-style-type: none"> ■ nappali üzemmél a szűrőküret beállítás éjszakai üzemen áll ■ izzólámpa kiégett ■ KNX konfiguráció ■ érzékelési tartomány nincs célozatosan beállítva 	<ul style="list-style-type: none"> ■ újra beállítani ■ izzólámpát kicserélni ■ KNX konfigurációt megvizsgálja ■ újra beszbályozni
Az érzékelő nem kapcsol ki	<ul style="list-style-type: none"> ■ folyamatmos mozgás az érzékelési területen 	<ul style="list-style-type: none"> ■ területet ellenőrizni és esetleg újra beszbályozni, ill. letakarni ■ területet módosítani, ill. letakarni ■ folyamatmos világítási üzemmódot 4 órára kikapcsolni
Az érzékelő mindig KI/BE kapcsol	<ul style="list-style-type: none"> ■ a kapcsoló lámpa az érzékelési területen található 	<ul style="list-style-type: none"> ■ területet átállítani, ill. letakarni, a távolságot megnövelni

CZ

1. K tomuto dokumentu

Pozorně si jej přečtete a uschovejte!

- Chráněno autorským právem. Dotisk, i částečný, jen s naším souhlasem.
- Změny, které slouží technickému pokroku, vyhrazeny.

Vysvětlení symbolů



Varování před nebezpečím!



Odkaz na text v dokumentu.

2. Všeobecné bezpečnostní pokyny



- Instalace může provádět jen odborný personál podle zemských instalačních předpisů VDE 08 29 (DIN EN 5000 90).
- V prostředí s nízkonapětovými instalacemi může neodborná montáž způsobit těžké újmy na zdraví nebo materiální škody.
- Tento přístroj nesmí být nikdy připojen k síťovému napětí (230 V AC), protože je určen pro připojení k obvodům pro malé napětí.

3. iHF 3D KNX

iHF 3D KNX je aktivní hlásič pohybu vhodný pro venkovní oblast a k montáži na stěnu. iHF 3D KNX vysílá vysokofrekvenční elektromagnetické vlny (5,8 GHz) a přijímá jejich echo. Při pohybu osob v oblasti záchytu rozezná senzor změnu echa a inicializuje spínací signál. Analýzou signálů iHF 3D KNX rozlišuje mezi pohybem osob a pohybujícími se objekty, jako je křovi nebo malá zvířata (zvířata do velikosti kočky domácí). Anténní technika 3D umožňuje přesné individuální nastavení na třech osách. Tak jsou vyloučena chybná spínání způsobená malými zvířaty i poruchy zapříčiněné extrémními teplotami. Všechna funkční nastavení mohou být také prováděna dálkovým ovládáním RC9. (→ „7. Příslušenství“)

Upozornění:

Vysokofrekvenční výkon senzoru iHF činí asi 1 mW – což je jen tisícinu vysílacího výkonu mobilního telefonu nebo mikrovlnné trouby.

Rozsah dodávky **(obr. 3.1)**

Rozměry výrobku **(obr. 3.2)**

Dosah/montážní výška **(obr. 3.3)**

Přehled zařízení **(obr. 3.4)**

- A Nástěnný držák
- B Programovací tlačítko
- C Zásuvné spojení sběrnice KNX
- D Ozdobný kryt
- E Nastavení dosahu 3D
- F Senzorová jednotka

4. Montáž/instalace

- Zkontrolovat poškození u všech konstrukčních dílů.
- Při poškození výrobek nepoužívat.

Postup při montáži

- Vhodné montážní místo vybrat při zohlednění dosahu a zachycení pohybu **(obr. 3.3)**
- Vypnout napájení elektrickým proudem **(obr. 4.1)**
- Vyznačit otvory k vrtání **(obr. 4.2)**
- Vyvrát otvory a vložit hmoždinky – Vedení instalované pod omítkou **(obr. 4.3)** – S distančními držáky u kabelů instalovaných na omítku **(obr. 4.4)**

Graf připojení **(obr. 4.5)**

Při výběru propojovacích vodičů **(obr. 4.6)** musí být ze zásady dodržovány instalační předpisy podle VDE 08 29 (DIN EN 500090)

- Připojit zásuvné spojení **(C)** **(obr. 4.7)**
- Našroubovat senzorovou jednotku **(F)** **(obr. 4.8)**
- Zapnout napájení elektrickým proudem **(obr. 4.9)**
- Provést nastavení → „6. Obsluha“

5. Uvedení do provozu

Upozornění: Popis aplikace najdete na adrese **knx.steinel.de**

1. Přidělte fyzickou adresu a v ETS vytvořte aplikační program.

2. Fyzickou adresu a aplikační program zavedte do prezenčního hlásiče. Budete-li vyzváni, pak stiskněte programovací tlačítko **B**.
3. Po úspěšném programování zhasne bílá LED.

6. Obsluha

Legenda – obsluha/funkce (obr. 6.1)

Upozornění:

Po připojení sítě bílá stavová LED po dobu 10 s. Poté je senzor připraven k použití.

Nastavení v výrobě

Časové nastavení: Install (instalace)
Nastavení dosahu: 3x MAX

Funkce

Nastavení dosahu (obr. 6.2/E 1-3)

3 otočnými regulátory lze na třech osách plynu le a nezávisle na sobě nastavit dosah 1–5 m (max. asi 7 m). Regulátory se nastaví maximální dosah záchytu.

Graf záchytu (obr. 6.3)

Upozornění: Nachází-li se v jednom z těchto směrů ve vzdálenosti méně než 7 m zed' nebo něco podobného, musí být i přesto v tomto směru nastaven dosah na maximální hodnotu, protože jinak může dojít k chybnému záchytu. Nastavení dosahu by měla být použita jen k vymezení oblastí, ve kterých nemá mít pohyb vliv na spínání světla.

Další omezení iHF 3D vznikají v důsledku montáže do rohů nebo v blízkosti plechových stěn.

7. Příslušenství

FB RC9 (obr. 7.1) (EAN 4007841007638) Dálkovým ovládáním RC9 lze řídit libovolný počet senzorů iHF 3D KNX. Každý platný stisk tlačítka je na senzoru indikován zablikáním (1 x) stavové LED. Každý neplatný stisk tlačítka je na senzoru indikován zablikáním (2 x) stavové LED.

Funkce:

-  **1 Nastavení jasu**
Požadovaná prahová reakční doba může být nastavena přibližně na 2–2000 lx.
-  **2 Provoz za denního světla**
-  **3 Noční provoz**
-  **4 Konfigurační režim (Teach)**
U požadovaných světelných poměrů, při kterých má senzor zareagovat na pohyb, je třeba stisknout toto tlačítko. Bude uložena aktuální hodnota.
-  **5 Časové nastavení**
Požadovanou dobu svícení po posledním zaznamenaní pohybu lze stisknutím tlačítek nastavit na 10 s, 1 min., 5 min., 15 min.
-  **6 Doba svícení**
Nastavení doby svícení na individuálně požadovanou dobu. Každý stisk tlačítka zvyšuje aktuální časové nastavení vždy o 1 minutu (max. 30 min.).
-  **7 Funkce trvalého osvětlení**
Po stisku tlačítka se na 4 hodiny rozsvítí svítidlo (stavová LED se rozsvítí). Poté svítidlo automaticky přejde do senzorového provozu. Po opětovném stisku tlačítka (před uplynutím 4 hod.) přejde svítidlo do senzorového provozu.
-  **8 Instalační režim (zkušební režim)**
Instalační režim (Install) slouží ke kontrole funkce i oblasti záchytu. Nezávisle na jasu se svítidlo při pohybu rozsvítí na 10 s. (Stavová LED bliká). Instalační režim (Install) má přednost před všemi ostatními nastaveními. Po 10 minutách dojde k automatickému opuštění instalačního režimu (Install). Po stisku tlačítka Reset dojde k okamžitému opuštění instalačního režimu (Install). **Pozor:** Současně nelze používat konfigurační (Teach) a instalační (Install) režim.



9 Reset

Zpětné dosazení všech nastavení na hodnoty manuálně nastavené na svítidle, popř. nastavené v výrobě.

Smart Remote (volitelně)

(EAN 4007841009151)

- Řízení prostřednictvím smartphonu nebo tabletu
- Nahrazuje dálkové ovládání
- Zavést vhodnou aplikaci a vytvořit spojení prostřednictvím Bluetooth

8. Údržba a ošetřování

Výrobek je bezúdržbový.

Výrobek lze v případě znečištění očistit vlhkým hadříkem (bez použití čisticích prostředků).

9. Likvidace

Elektrická zařízení, příslušenství a obaly by měly být odvezeny k ekologickému opětovnému zhodnocení.



Nevyhazujte elektrická zařízení do domovního odpadu!

Jen pro země EU:

V souladu s platnou evropskou směrnicí o odpadních elektrických a elektronických zařízeních a jejím převedení do národního práva musí být nepoužitelná elektrická zařízení separována a odevzdána k ekologickému opětovnému zhodnocení.

10. Prohlášení o shodě

Tímto společnost STEINEL Vertrieb GmbH prohlašuje, že typ rádiového zařízení iHF 3D KNX odpovídá směrnicí 2014/53/EU. Úplný text prohlášení o shodě EU najdete na následující internetové adrese: www.steinel.de

11. Záruka výrobce

Jako kupujícímu vám přináší zákonem předepsaná práva vůči prodejci. Pokud tato práva ve vaší zemi existují, nejsou naším prohlášením o záruce zkrácena ani omezena. Poskytneme vám 5letou záruku na bezvadné provedení a řádnou funkčnost vašeho profesionálního senzorického výrobku značky STEINEL. Ručíme za to, že tento výrobek nemá materiálové, výrobní a konstrukční vady. Ručíme za funkčnost všech elektronických součástek a kabelů, a za nezávadnost všech použitých materiálů a jejich povrchů.

Uplatňování záruky

Chcete-li váš výrobek reklamovat, zašlete jej nedemontovaný a vyplacené s originálním dokladem o koupi, který musí obsahovat datum koupě a název výrobku, vašemu prodejci nebo přímo nám, na adresu **NECO SK, a.s. Ružová 111, 019 01 Ilava**. Doporučujeme vám, abyste doklad o koupi do uplynutí záruční doby pečlivě uschovali. Společnost STEINEL neručí za přepravní náklady a rizika týkající se zpětného zaslání.

Další informace k uplatňování záruky jsou uvedeny na naší webové stránce www.neco.sk

Jestliže budete uplatňovat reklamaci nebo máte nějaké dotazy týkající se výrobku, můžete nám kdykoli zavolat na servisní horkou linku **+421/42/4 45 67 10**.

**5 LETÁ
ZÁRUKA
VÝROBCE**

12. Technické parametry

Rozmery (v × š × h):	118,3 × 117 × 120 mm
Napájací napätí:	napätí sběrnice KNX 30 mA
Úhel záchytu:	160°
Senzorika:	5,8 GHz, 1 mW
Dosah:	1–5 m (max. asi 7 m)
Časové nastavení:	1–255 s alebo 0–255 min
Doporučená montážní výška:	2 m
Soumrakové nastavení:	2–2 000 lx
Max. plošné pokrytí:	přibližně 68 m ²
Krytí:	IP 54
Teplotní rozmezí:	-20 až +50 °C

13. Provozní poruchy

Porucha	Příčina	Náprava
Senzor je bez napětí	■ Pojistka zareagovala, zařízení není zapnuté, přerušené vedení ■ Zkrat	■ Zapnout, vyměnit pojistku; zapnout síťový vypínač, zkontrolovat vedení pomocí zkoušečky napětí ■ Zkontrolovat připojení
Senzor nezapíná	■ Při denním provozu je zvoleno soumrakové nastavení odpovídající nočnímu provozu ■ Vadná žárovka ■ Konfigurace KNX ■ Oblast záchytu není přesně nastavena	■ Znovu nastavit ■ Vyměnit žárovku ■ Zkontrolovat konfiguraci KNX ■ Znovu seřadit
Senzor nevytíná	■ Trvalý pohyb v oblasti záchytu	■ Zkontrolovat oblast a případně znovu seřadit, popř. zakrýt ■ Deaktivovat provoz trvalého osvětlení na 4 hod.
Senzor střídavě zapíná a vypíná	■ Spínané svítidlo se nachází v oblasti záchytu	■ Přestavit oblast, popř. zakrýt její část, zvětšit vzdálenost

SK

1. O tomto dokumente

Pozorne si ho prečítajte a uschovajte!

- Chránené autorským právom. Dotlač, aj keď iba v skrátenej verzii, je povolená iba s našim súhlasom.
- Vyhradzuje si právo na zmeny slúžiace technickému pokroku.

Vysvetlenie symbolov



Varovanie pred nebezpečenstvami!



Odkaz na textové pasáže v dokumente.

2. Všeobecné bezpečnostné pokyny



- Inštaláciu smie vykonávať len odborný personál podľa miestnych inštalčných predpisov VDE 08 29 (DIN EN 5000 90).
- V prostredí s inštaláciami s vysokým napätím môže neodborná montáž spôsobiť najťažšie zdravotné alebo materiálne škody.
- Tento prístroj sa nikdy nesmie napájať na sieťové napätie (230 V AC), keďže je určený na napájanie na obvody malého napätia.

3. iHF 3D KNX

Senzor iHF 3D KNX je aktívny pohybový senzor do exteriéru a je vhodný na montáž na stenu. Senzor iHF 3D KNX vysiela vysokofrekvenčné elektromagnetické vlny (5,8 GHz) a prijíma ich odozvu. V prípade pohybu osôb v oblasti snímania zaznamenaná senzor zmenu odozvy a spustí spínací signál. Analýzou signálu rozlišuje senzor iHF 3D KNX medzi pohybujúcimi sa osobami a pohybujúcimi sa predmetmi, ako sú napr. kríky alebo malé zvieratá (zvieratá až do veľkosti mačky domácej). 3D anténová technika umožňuje presné individuálne nastavenie na troch osiach. Vďaka tomu je vylúčené chybné spínanie spôsobené malými zvieratami, ako aj poruchy v dôsledku extrémnej teploty. Všetky nastavenia funkcií je možné voľiteľne meniť aj

pomocou diaľkového ovládača RC9.
(→ „7. Príslušenstvo“)

Upozornenie:

Vysokofrekvenčný výkon iHF senzora predstavuje cca 1 mW – to je len 1/1000 vysielaného výkonu mobilného telefónu alebo mikrovlnnej rúry.

Rozsah dodávky (**obr. 3.1**)

Rozmery výrobu (**obr. 3.2**)

Montážna výška/dosah (**obr. 3.3**)

Prehľad dielov výrobu (**obr. 3.4**)

- A Nástenný držiak
- B Programovacie tlačidlo
- C Konektor KNX Bus
- D Dizajnová clona
- E 3D nastavenie dosahu
- F Senzorová jednotka

4. Montáž/inštalácia

- Všetky diely skontrolujte vzhľadom na poškodenie.
- Pri poškodení výrobok neuvádzajte do prevádzky.

Montážny postup

- Vyberte vhodné miesto montáže, zohľadnite dosah a snímanie pohybu (**obr. 3.3**)
- Vypnite napájanie elektrickým prúdom (**obr. 4.1**)
- Naznačte otvory na vŕtanie (**obr. 4.2**)
- Vyvrťajte diery a vložte hmoždinky
 - Podomietkové pripojné vedenie (**obr. 4.3**)
 - Pomocou diaľančných podložiek pri nado-mietkových kábloch (**obr. 4.4**)

Schéma zapojenia (**obr. 4.5**)

Pri výbere prepájacích vedení (**obr. 4.6**) v zásade dodržiavajte inštalčné predpisy podľa VDE 08 29 (DIN EN 500090).

- Pripojte konektor (C) (**obr. 4.7**)
- Priskrutkujte senzorovú jednotku (F) (**obr. 4.8**)
- Zapnite napájanie elektrickým prúdom (**obr. 4.9**)
- Vykonať nastavenia → „6. Obsluha“

5. Uvedenie do prevádzky

Upozornenie:

Opis aplikácie nájdete na stránke knx.steinel.de

1. Zadajte fyzickú adresu a vytvorte aplikačný program v ETS.
2. Do snímača prítomnosti načítajte fyzickú adresu a aplikačný program. Po výzve stlačte programovacie tlačidlo **B**.
3. Po úspešnom naprogramovaní zhasne biela LED dióda.

6. Obsluha

Vysvetľujúci text k obsluhu/funkciám (obr. 6.1)

Upozornenie:

Po zapojení do siete bliká biela stavová LED 10 sekúnd. Potom je senzor pripravený na prevádzku.

Nastavenie z výroby

Nastavenie času: Install (inštalčný režim)

Nastavenie dosahu: 3x MAX

Funkcie

Nastavenie dosahu (obr. 6.2 / E 1 – 3)

Dosah sa dá plynulo a nezávisle od seba nastaviť pomocou 3 nastavovacích regulátorov 1 – 5 m (max. cca 7 m) na troch osiach. Pomocou nastavovacích regulátorov sa nastavuje maximálny dosah snímania.

Schéma snímania (obr. 6.3)

Upozornenie:

Ak sa v jednom z týchto smerov vo vzdialenosti menej ako 7 m nachádza múr alebo podobný predmet, musí sa dosah v tomto smere aj tak upraviť na maximálny dosah, inak by mohlo dôjsť k chybnému snímaniu. Nastavenia dosahu snímania by sa mali používať iba na vylúčenie oblastí, v ktorých pohyb nemá spúšťať spínanie svetla.

Ďalšie negatívne vplyvy na senzor iHF 3D vznikajú montážou v rohoch alebo v blízkosti plechových stien.

7. Príslušenstvo

Diaľkový ovládač RC9 (obr. 7.1)

(EAN 4007841007638)

Pomocou diaľkového ovládača RC9 možno riadiť ľubovoľnú množstvo iHF 3D KNX senzorov. Každé platné stlačenie tlačidla sa zobrazí blikaním (1 x) stavovej LED na senzore. Každé neplatné stlačenie tlačidla sa zobrazí blikaním (2 x) stavovej LED na senzore.

Funkcie:



1 Nastavenie jasu

Požadovaný prah citlivosti sa môže nastaviť od cca 2 lx do 2000 lx.



2 Prevádzka pri dennom svetle



3 Nočná prevádzka



4 Programovací režim (Teach)

Stlačte toto tlačidlo pri požadovaných svetelných podmienkach, pri ktorých má senzor v budúcnosti reagovať na pohyb. Aktuálna hodnota sa uloží do pamäte.



5 Nastavenie času

Požadovaná doba svietenia po poslednom zaznamenaní pohybu sa môže nastaviť stlačením tlačidla na 10 s, 1 min., 5 min. alebo 15 min.



6 Doba svietenia

Nastavenie doby svietenia na individuálne požadovanú dobu. Každé stlačenie tlačidla zvýši aktuálne nastavenie času vždy o 1 min. (max. 30 min.).



7 Funkcia trvalého svetla

Pri stlačení tlačidla sa svetlido zapne na 4 hodiny (stavová LED zap.). Potom sa svetlido automaticky prepne do senzorovej prevádzky. Pri opakovanom stlačení tlačidla (pred uplynutím 4 h) sa svetlido prepne do senzorovej prevádzky.



8 Inštalčný režim (testovací režim)

Inštalčný režim slúži na kontrolu funkčnosti, ako aj oblasti snímania. Nezávisle od jasu sa svetlido v prípade pohybu zapne na 10 s. (Stavová LED bliká.)

Inštalčný režim má prednosť pred všetkými ostatnými nastaveniami. Po 10 minútach sa inštalčný režim automaticky opustí. Po stlačení tlačidla Reset sa okamžite opustí inštalčný režim.

Pozor: Nie je možné súčasne použiť režim Teach a inštalčný režim.



9 Reset

Resetovanie všetkých nastavení na hodnoty, ktoré sú manuálne nastavené na svetlido, resp. na výrobné hodnoty.

Diaľkové ovládanie Smart (voliteľné)

(EAN 4007841009151)

- Ovládanie cez smartfón alebo tablet
- Nahrádza diaľkový ovládač
- Načítajte vhodnú aplikáciu a spojte cez Bluetooth

8. Starostlivosť a údržba

Výrobok nevyžaduje údržbu.

Výrobok môžete v prípade znečistenia očistiť vlhkou handrou (bez čistiaceho prostriedku).

9. Likvidácia

Elektrické zariadenia, príslušenstvo a obaly odovzdajte na ekologickú recykliáciu.



Elektrické zariadenia nevyhadzujte do komunálneho odpadu!

Iba pre krajinu EÚ:

Podľa platnej európskej smernice o odpade z elektrických a elektronických zariadení a jej implementácie do národnej legislatívy sa musia nepoužívané elektrické a elektronické zariadenia zbierať separovane a odovzdať na ekologickú recykliáciu.

10. Vyhlásenie o zhode

Týmto spoločnosť STEINEL Vertrieb GmbH vyhlasuje, že typ rádiového zariadenia iHF 3D KNX zodpovedá smernici 2014/53/EÚ. Úplné znenie EÚ vyhlásenia o zhode je dostupné na nasledujúcej internetovej adrese: www.steinel.de

11. Záruka výrobcu

Ako kupujúcemu vám prináležia zákonne predpísané práva uplatniteľné voči predajcovi. Pokiaľ takéto práva vo vašej krajine existujú, naše záručné vyhlásenie ich nekратí ani inak neobmedzuje. Poskytneme vám 5-ročnú záruku na bezchybný stav a náležité fungovanie vášho výrobku STEINEL zo série Professional Senzorik. Garantujeme, že tento výrobok neobsahuje žiadne materiálové, výrobné ani konštrukčné chyby. Garantujeme funkčnosť všetkých elektronických súčiastok a káblov, ako aj bezchybnosť všetkých použitých materiálov a ich povrchov.

Uplatnenie záruky

Ak chcete svoj výrobok reklamovať, zašlite ho v kompletnom stave a s uhradenými prepravnými nákladmi spolu s originálnym dokladom o kúpe, ktorý musí obsahovať dátum kúpy a označenie výrobu, svojmu predajcovi alebo priamo nám na adresu **NECO SK, a.s. Ružová 111, 019 01 Ilava**. Odporúčame vám, aby ste si svoj doklad o kúpe starostlivo uschovali až do uplynutia záručnej doby. Za prepravné náklady a riziká spojené so spätným zaslaním nepreberá spoločnosť STEINEL žiadnu zodpovednosť.

Informácie o možnostiach uplatnenia záručného prípadu nájdete na našej stránke www.neco.sk

Ak u vás došlo k záručnému prípadu alebo ak máte otázky týkajúce sa výrobku, môžete nás kedykoľvek telefonicky kontaktovať na našej servisnej linke: **+421/42/4 45 67 10**.

5 ROKOV
ZÁRUKA
VÝROBCU

12. Technické údaje

Rozměry (v × š × h):	118,3 × 117 × 120 mm
Napájacie napätie:	zbemícové napätie KNX 30 mA
Uhol snímania:	160°
Senzorika:	5,8 GHz, 1 mW
Dosah:	1 – 5 m (max. cca 7 m)
Nastavenie času:	1 – 255 s alebo 0 – 255 min
Odporúčaná montážna výška:	2 m
Nastavenie stmievania:	2 – 2000 lx
Max. plošné pokrytie:	cca 68 m ²
Krytie:	IP 54
Teplotný rozsah:	-20 až +50 °C

13. Prevádzkové poruchy

Porucha	Príčina	Riešenie
Senzor je bez napätia	■ aktivovala sa poisťka, nezapnuté, vedenie prerušené ■ skrat	■ zapnúť poisťku, vymeniť; zapnúť sieťový spínač, skontrolovať vedenie pomocou skúšачky napätia ■ skontrolovať pripojenia
Senzor nezapína	■ pri dennej prevádzke, nastavenie stmievania je nastavené na nočnú prevádzku ■ chybná žiarovka ■ konfigurácia KNX ■ oblasť snímania nie je cieľene nastavená	■ nastaviť nanovo ■ vymeniť žiarovku ■ skontrolovať konfiguráciu KNX ■ nastaviť nanovo
Senzor nevypína	■ trvalý pohyb v oblasti snímania	■ skontrolovať oblasť snímania a túto príp. nanovo nastaviť, resp. zakryť ■ zmeniť oblasť snímania, resp. zakryť ■ vypnúť režim trvalého svietenia 4 h
Senzor sa neustále zapína/vypína	■ spínané svetidlo sa nachádza v oblasti snímania	■ prestaviť oblasť snímania, resp. zakryť, zväčšiť vzdialenosť

PL Tłumaczenie instrukcji oryginalnej

1. Informacje o tym dokumencie

Zapoznać się dokładnie i zostawić do przechowania!

- Dokument chroniony prawem autorskim. Przedruk, także w częściach, wyłącznie po uzyskaniu naszej zgody.
- Zmiany, wynikające z postępu technicznego, zastrzeżone.

Objaśnienie symboli



Ostrzeżenie przed zagrożeniami!



Odsyłacz do tekstu w dokumencie.

2. Ogólne zasady bezpieczeństwa



- Instalacja może być przeprowadzona wyłącznie przez specjalistyczny personel zgodnie z krajowymi przepisami dotyczącymi instalacji VDE 08 29 (DIN EN 5000 90).
- Nieprawidłowy montaż w otoczeniu instalacji pracujących z wykorzystaniem niskiego napięcia może powodować poważne szkody zdrowotne lub materialne.
- Nie należy podłączać tego urządzenia do napięcia zasilającego (230 V AC), ponieważ jest ono przeznaczone do podłączenia do obwodów napięcia obniżonego.

3. iHF 3D KNX

iHF 3D KNX jest aktywnym czujnikiem ruchu do montażu na zewnątrz i na ścianie. Czujnik iHF 3D KNX wysyła fale elektromagnetyczne o wysokiej częstotliwości (5,8 GHz) i odbiera ich odbicie. Przy najmniejszym ruchu osób w obszarze wykrywania czujnik rejestruje zmianę w odbiciu fal i wydaje sygnał przelączenia. W wyniku analizy sygnału czujnik iHF 3D odróżnia poruszające się osoby od poruszających się obiektów, jak np. krzewów czy małych zwierząt (zwierzęta nie większe niż domowe koty). Technologia antenowa 3D umożliwia precyzyjne i indywidualne wyregulowanie w trzech kierun-

kach. Pozwala ona wykluczyć zarówno błędne załączanie powodowane przez małe zwierzęta, jak i zakłócenia w wyniku oddziaływania ekstremalnych temperatur. Ustawienia wszystkich funkcji można opcjonalnie konfigurować także za pomocą pilota zdalnego sterowania RC 9. (→ "7. Osprzęt")

Wskazówka: Moc nadawcza czujnika wysokiej częstotliwości wynosi ok. 1 mW — stanowi to zaledwie jedną tysięczną mocy nadawczej telefonu komórkowego lub kuchenki mikrofalowej.

Zakres dostawy (rys. 3.1)

Wymiary produktu (rys. 3.2)

Zasięg czujnika/wysokość montażu (rys. 3.3)

Przegląd urządzenia (rys. 3.4)

- A Uchwyt naścienny
- B Przycisk programowania
- C Połączenie wtykowe KNX Bus
- D Stylizowana przesłona
- E Ustawianie zasięgu czujnika 3D
- F Moduł czujnika

4. Montaż/instalacja

- Sprawdzić wszystkie elementy pod kątem uszkodzenia.
- W przypadku uszkodzeń nie uruchamiać produktu.

Czynności montażowe

- Wybrać odpowiednie miejsce montażu z uwzględnieniem zasięgu i wykrywania ruchu (rys. 3.3)
- Wylączyć zasilanie (rys. 4.1)
- Zaznaczyć otwory do wywiercenia (rys. 4.2)
- Wywiercić otwory i włożyć kołki
 - Podtynkowy przewód zasilający (rys. 4.3)
 - Przy użyciu uchwytów dystansowych przy kablach natynkowych (rys. 4.4).

Schemat podłączenia (rys. 4.5)

Przy wybieraniu przewodów łączących (rys. 4.6) należy przestrzegać przepisów dotyczących instalacji zgodnych z postanowieniami (VDE 08 29) (DIN EN 500090).

- Wykonać połączenie wtykowe (C) (rys. 4.7)
- Przykręcić jednostkę czujnika (F) (rys. 4.8)
- Włączyć zasilanie (rys. 4.9).
- Skonfigurować ustawienia → "6. Obsługa"

5. Uruchomienie

Wskazówka: Opis aplikacji można znaleźć na stronie internetowej knx.steinel.de

- Przydziel adres fizyczny i utwórz program zastosowania w ETS.
- Załadować adres fizyczny i program zastosowania do czujnika obecności. Po odpowiednim wskazaniu nacisnąć przycisk programowania **B**.
- Po zakończeniu programowania gaśnie biała dioda LED.

6. Obsługa

Legenda obsługa/funkcja (rys. 6.1)

Wskazówka: Po podłączeniu do sieci miga przez 10 s biała dioda LED informująca o statusie. Następnie czujnik jest gotowy do pracy.

Ustawienia fabryczne

Ustawianie czasu: Instalacja
Ustawianie zasięgu: 3x MAX

Funkcje

Ustawianie zasięgu czujnika (rys. 6.2 / E 1-3)

Zasięg czujnika można ustawiać płynnie w zakresie 1 - 5 m (maks. ok. 7 m), niezależnie od siebie w 3 kierunkach za pomocą 3 pokręteł. Za pomocą pokrętła regulacyjnego można ustawić maksymalny zasięg wykrywania.

Wykres wykrywania (rys. 6.3)

Wskazówka: Jeżeli w jednym z tych kierunków, w odległości mniejszej niż 7 m znajduje się mur itp., to mimo tego zasięg w tym kierunku należy ustawić na maks. wartość, ponieważ inaczej może dojść do błędów w wykrywaniu. Ustawień zasięgu należy używać tylko do wykluczenia obszarów, w których ruch nie ma powodować włączania światła.

Inne ograniczenia czujnika iHF 3D powstają w wyniku montażu w rogu lub w pobliżu ścian z blach.


7. Akcesoria


Pilot zdalnego sterowania **RC9 (rys. 7.1)** (EAN 4007841007638)


Za pomocą pilota zdalnego sterowania RC9 można sterować dowolną ilością czujników iHF 3D KNX. Każde prawidłowe naciśnięcie przycisku jest sygnalizowane przez miganie (1 x) diody LED na czujniku. Każde nieprawidłowe naciśnięcie przycisku jest sygnalizowane przez miganie (2 x) diody LED na czujniku.


Funkcje:


 **1 Ustawianie stopnia jasności**
Żądany próg załączania można regulować w zakresie ok. 2–2000 luksów.

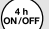
 **2 Tryb pracy dziennej**

 **3 Tryb pracy nocnej**

 **4 Tryb wyuczenia**
Po pojawieniu się warunków świetlnych, przy których czujnik powinien w przyszłości zareagować na ruch, należy nacisnąć ten przycisk. Aktualna wartość zostanie zapisana w pamięci.

 **5 Ustawianie czasu**
Żądany czas świecenia lampy po ostatnim wykryciu ruchu można ustawić za pomocą przycisków na wartość 10 s, 1 min, 5 min, 15 min.

 **6 Czas świecenia**
Ustawianie czasu świecenia lampy zgodnie z indywidualnymi życzeniami. Każde naciśnięcie przycisku wydłuża aktualne ustawienie czasu o 1 minutę (maks. 30 min).

 **7 Funkcja stałego świecenia**
Po wciśnięciu przycisku lampa zostaje włączona na 4 godziny (dioda LED świeci). Następnie lampa przechodzi automatycznie na tryb pracy czujnika. Po ponownym naciśnięciu przycisku (przed upływem 4 h) lampa przechodzi na tryb pracy czujnika.

 **8**

Tryb instalacyjny (tryb testowy)

Tryb instalacyjny służy do sprawdzania działania oraz obszaru wykrywania. Niezależnie od jasności lampa włącza się na czas ok. 10 sekund, jeśli wykryty zostanie ruch. (dioda LED miga). Tryb instalacyjny ma priorytet wyższy niż pozostałe ustawienia. Tryb instalacyjny wyłącza się automatycznie po upływie 10 minut. Tryb instalacyjny wyłącza się od razu po naciśnięciu przycisku Reset.

Uwaga: tryb samoczynienia oraz tryb instalacyjny nie mogą działać równocześnie.

 **9**

Resetowanie

Resetowanie wszystkich wartości do wartości ustawionych na lampie ręcznie lub do ustawień fabrycznych.

SmartRemote (opcjonalnie)

(EAN 4007841009151)

- Sterowanie za pomocą smartfonu lub tabletu
- Zastępuje pilota zdalnego sterowania
- Wystarczy pociągnąć odpowiednią aplikację i połączyć za pomocą Bluetooth

8. Konserwacja i pielęgnacja

Produkt nie wymaga konserwacji.

Zabrudzoną powierzchnię lampy można oczyścić wilgotną szmatką (bez użycia środków czyszczących).

9. Utylizacja

Urządzenia elektryczne, akcesoria i opakowania należy oddać do recyklingu przyjaznego środowisku.



Nie wyrzucać urządzeń elektrycznych wraz z odpadami z gospodarstw domowych!

Tylko dla krajów UE:

Zgodnie z obowiązującymi dyrektywami europejskimi w sprawie zużytych urządzeń elektrycznych i elektronicznych oraz ich wdrażaniu

do prawa krajowego nienadające się do użytkowania urządzenia elektryczne należy odbierać osobno i poddawać recyklingowi w sposób przyjazny środowisku.

10. Deklaracja zgodności z normami

Niniejszym STEINEL Vertrieb GmbH deklaruje, że typ urządzenia radiowego iHF 3D KNX spełnia wymogi dyrektywy 2014/53/UE. Pełen tekst deklaracji zgodności UE dostępny jest pod adresem internetowym: www.steinel.de

11. Gwarancja producenta

Jako kupującym w razie potrzeby przysługują Państwu w stosunku do sprzedającego prawa z tytułu rekojmi. O ile prawa te obowiązują w Państwa kraju, to nie ulegają one na podstawie naszej deklaracji gwarancji ani skróceniu ani ograniczeniu. Udzielamy Państwu 5-letniej gwarancji na nienaganną jakość i prawidłowe funkcjonowanie zakupionego przez Państwa profesjonalnego produktu techniki czujników firmy STEINEL.

Gwarantujemy, że produkt ten jest wolny od wad materiałowych, produkcyjnych i konstrukcyjnych. Gwarantujemy prawidłowe funkcjonowanie wszystkich podzespołów elektronicznych i kabli, a także, że wszystkie zastosowane materiały i ich powierzchnie są wolne od wad.

Dochodzenie roszczeń

Gwarancja jest ważna jedynie kompletnie wypełniona z podpisem Sprzedawcy potwierdzającym warunki gwarancji. Gwarancja na sprzedany towar konsumpcyjny nie wyłącza, nie ogranicza ani nie zawiesza uprawnień kupującego wynikających z rekojmi/niezgodności towaru z umową na podstawie dowodu zakupu. Z tego powodu zalecamy staranne przechowywanie dowodu zakupu. Reklamowany towar w stanie kompletnym prosimy przesłać do Gwaranta wraz z krótkim opisem usterki, oryginalną kartą gwarancyjną, paragonem lub rachunkiem zakupu (opatrzonym datą zakupu i pieczęcią sklepu).

5 L A T
GWARANCJA
PRODUCENTA

12. Dane techniczne	
Wymiary (wys. x szer. x gł.):	118,3 x 117 x 120 mm
Napięcie zasilające:	Napięcie magistrali KNX 30 mA
Kąt wykrywania:	160°
Czujniki:	5,8 GHz, 1 mW
Zasięg czujnika:	1-5 m (maks. ok. 7 m)
Ustawianie czasu załączenia:	1-255 s lub 0-255 min
Zalecana wysokość montażu:	2 m
Ustawianie czułości zmierzchovej:	2-2000 luksów
Maks. powierzchnia objęta zasięgiem czujnika:	ok. 68 m ²
Stopień ochrony:	IP 54
Zakres temperatury:	-20 do +50°C

13. Usterki

Usterka	Przyczyna	Usuwanie
brak napięcia zasilającego czujnik	<ul style="list-style-type: none"> ■ zadziałał bezpiecznik, niewłączony wyłącznik sieciowy, przerwy przewodów ■ zwarcie 	<ul style="list-style-type: none"> ■ włączyć, wymienić bezpiecznik; włączyć wyłącznik sieciowy, sprawdzić przewod próbnikiem napięcia ■ sprawdzić przyłącza
czujnik nie włącza się	<ul style="list-style-type: none"> ■ przy dziennym trybie pracy ustawiono próg czułości dla nocnego trybu pracy ■ uszkodzona żarówka ■ konfiguracja KNX ■ niedokładnie ustawiony obszar wykrywania czujnika 	<ul style="list-style-type: none"> ■ ustawić na nowo ■ wymienić żarówkę ■ sprawdzić konfigurację KNX ■ wyregulować ponownie
czujnik nie wyłącza się	<ul style="list-style-type: none"> ■ w obszarze wykrywania czujnika ciągle się coś porusza 	<ul style="list-style-type: none"> ■ skontrolować obszar wykrywania czujnika i ewentualnie ustawić na nowo ■ zmienić obszar wykrywania czujnika lub zasłonić przesłonami ■ wyłączyć tryb stałego świecenia 4h
czujnik stale włącza się i wyłącza	<ul style="list-style-type: none"> ■ podłączone lampa znajduje się w obszarze wykrywania czujnika 	<ul style="list-style-type: none"> ■ zmienić obszar wykrywania czujnika lub zasłonić przesłonami, zwiększyć odstęp od czujnika

RO

1. Despre acest document

Vă rugăm să citiți cu atenție documentul și să-l păstrați!

- Protejat prin Legea drepturilor de autor. Re-producerea, inclusiv în extras, este permisă numai cu aprobarea noastră.
- Ne rezervăm dreptul de a face modificări care servesc progresului tehnic.

Explicația simbolurilor



Atenție, pericole!



Trimitere la texte din document.

2. Instrucțiuni generale de securitate



- Instalarea se va face numai de către personal calificat, în conformitate cu reglementările privind instalațiile VDE 08 29 (DIN EN 5000 90) specifice țării respective.
- Într-un mediu cu instalații electrice de joasă tensiune, un montaj incorect poate provoca vătămări corporale foarte grave sau daune materiale.
- Acest aparat nu trebuie conectat niciodată la tensiunea de rețea (230 V AC), întrucât este conceput pentru conectarea la circuite de joasă tensiune de securitate.

3. iHF 3D KNX

Senzorul iHF 3D KNX este un senzor de mișcare activ, adecvat pentru utilizarea în exterior și pentru montarea pe perete. Senzorul iHF 3D KNX emite unde electromagnetice de înaltă frecvență (5,8 GHz) și recepționează ecoul acestora. La mișcarea persoanelor în domeniul de detecție a lămpii, senzorul detectează modificarea ecoului și declanșează un semnal de comutare. Printr-o analiză a semnalului, senzorul iHF 3D KNX decide dacă este vorba despre persoane în mișcare sau obiecte în mișcare, cum sunt tușuri sau animale mici (animale

până la dimensiunea unei pisici). Tehnologia cu antenă 3D permite o setare individuală precisă pe trei axe. În acest fel sunt excluse comutările eronate din cauza animalelor mici sau perturbarile provocate de temperaturi extreme. Toate setările de funcții se pot realiza opțional cu telecomanda RC9. (→ "7. Accesorii")

Indicație:

Puterea de înaltă frecvență a senzorului iHF este de cca. 1 mW – aceasta reprezintă unu la mie din puterea de emisie a unui telefon mobil sau a unui cuptor cu microunde.

Conținutul livrării (fig. 3.1)

Dimensiunile produsului (fig. 3.2)

Rază de acțiune/înălțime de montaj (fig. 3.3)

Prezentare generală a aparatului (fig. 3.4)

- A Suport de perete
- B Tastă de programare
- C Îmbinare cu fișă magistrală KNX
- D Mască estetică
- E Reglarea razei de acțiune 3D
- F Unitate senzor

4. Montare

- Verificați toate componentele pentru a constata dacă prezintă deteriorări.
- Nu puneți în funcțiune produsul dacă prezintă deteriorări

Etapele montării

- Alegeți un loc adecvat pentru montare, ținând cont de raza de acțiune și de detectarea mișcării (fig. 3.3)
- Oprii alimentarea cu curent (fig. 4.1)
- Marcați locul unde vor fi găurile (fig. 4.2)
- Faceti găurile și introduceți diblurile
 - Cablu plasat sub tencuială (fig. 4.3)
 - Cu distanțiere pentru cablurile plasate pe tencuială (fig. 4.4)

Schemă de conectare (fig. 4.5)

La alegerea cablurilor (fig. 4.6) se vor respecta, în principiu, normele de instalare în conformitate cu VDE 08 29 (DIN EN 500090).

- Conectați îmbinarea cu fișă (C) (fig. 4.7)
- Înșurubați unitatea senzor (F) (fig. 4.8)
- Porniți alimentarea cu curent (fig. 4.9)
- Realizați reglaje → „6. Utilizarea“

5. Punerea în funcțiune

Indicație: Descrierea aplicației este disponibilă la adresa knx.steinel.de

1. Atribuiți adresa fizică și creați programul aplicației în ETS.
2. Încărcați adresa fizică și programul aplicației în detectorul de prezență. Când sunteți invitat, apăsați tasta de programare **B**.
3. După finalizarea programării, LED-ul alb se stinge.

6. Utilizarea

Legendă Utilizare/funcționare (fig. 6.1)

Notă:

După conectarea la rețea, LED-ul alb de stare clipește pentru 10 s. Ulterior senzorul este gata de funcționare.

Reglaje din fabrică

Temporizare: Instalare
Reglarea razei de acțiune: 3x MAX

Funcții

Reglarea razei de acțiune (fig. 6.2 / E 1-3)

Raza de acțiune poate fi reglată cu ajutorul a 3 butoane în mod continuu între 1-5 m (max. cca. 7 m) pe trei axe, în mod independent una de alta. Cu ajutorul butoanelor se setează raza de detecție maximă.

Diagramă detecție (fig. 6.3)

Indicație:

Dacă în una dintre aceste direcții se află un perete sau obiect similar la o distanță mai mică de 7 m, raza de acțiune trebuie totuși reglată pe raza de acțiune maximă în această direcție, pentru că altminteri sunt posibile detectări greșite. Reglările razei de acțiune se vor utiliza numai pentru excluderea zonelor în care mișcarea nu trebuie să aibă ca efect aprinderea luminii.

Alte probleme ale iHF 3D apar prin montarea în colțuri sau prin apropierea de pereți din tablă

7. Accesorii

FB RC9 (fig. 7.1) (EAN 4007841007638)

Cu telecomanda RC9 pot fi comandați oricâți senzori iHF 3D KNX se dorește. Fiecare apăsare validă de tastă este confirmată prin aprinderea (1 x) LED-ului de stare de la senzor. Fiecare apăsare invalidă de tastă este confirmată prin aprinderea (2 x) LED-ului de stare.

Funcții:



1 Reglarea luminozității

Pragul dorit de comutare poate fi reglat de la circa 2 la 2000 lucși.



2 Regim de lucru diurn



3 Regim de noapte



4 Modul de învățare

Când se ajunge la condițiile de lumină la care se dorește ca în viitor senzorul să reacționeze la mișcare, trebuie apăsată această tastă. Se memorează valoarea actuală.



5 Temporizare

Durata de iluminare dorită, după ultima detectare de mișcare, poate fi reglată prin apăsare de tastă pe 10 sec, 1 min, 5 min, 15 min.



6 Durata de iluminare

Reglarea duratei de iluminare pe un interval de timp special stabilit. Fiecare apăsare a tastei mărește intervalul de timp actual cu câte 1 minut (max. 30 min).



7 Funcționare permanentă

La apăsarea tastei, lampa se aprinde pentru 4 ore (LED-ul de stare APRINS). După aceasta, lampa își va relua funcționalitatea de senzor. La o nouă apăsare a tastei (înainte de expirarea unui interval de 4 h), lampa trece în regimul de funcționare cu senzor.



8 Mod de instalare (mod de testare)

Modul de instalare servește la verificarea funcționării, precum și a domeniului de detecție. Indiferent de luminozitate, lampa se aprinde pentru 10 secunde de câte ori detectează mișcare. (LED-ul de stare clipește).

Modul de instalare are prioritate față de toate celelalte reglări. După 10 min. modul de instalare este părăsit automat. După o apăsare a tastei Reset, modul de instalare este părăsit imediat.

Atenție: Modulul de învățare și de instalare nu pot fi utilizate simultan.



9 Resetare

Resetarea corpului de iluminat la setările reglate manual, respectiv la cele din fabrică.

Telecomandă Smart (opțional)

(EAN 4007841009151)

- Comandă prin smartphone sau tabletă
- Înlocuiește telecomanda
- Încărcați aplicația adecvată și conectați prin bluetooth

8. Întreținere și îngrijire

Produsul nu necesită lucrări de întreținere.

În caz de murdărire, lampa poate fi curățată cu o lavetă umedă (fără detergent).

9. Eliminarea ca deșeu

Aparatele electrice, accesoriile și ambalajele trebuie să facă obiectul unei reciclări ecologice.



Nu aruncați aparatele electrice la gunoia menajer!

Numai pentru țările UE:

În conformitate cu directiva europeană privind eliminarea deșeurilor electrice și electronice în vigoare și transunerii ei în legislația națională, aparatele electrice care nu mai pot fi utilizate trebuie să fie colectate separat și să facă obiectul unei reciclări ecologice.

10. Declarație de conformitate

Prin prezenta STEINEL Vertrieb GmbH declară că tipul de echipament hertzian iHF 3D KNX corespunde directivei 2014/53/UE. Textul complet al Declarației de conformitate UE este disponibil la următoarea adresă de Internet: www.steinel.de

11. Garanția de producător

În calitate de cumpărător vă bucurați după caz de toate drepturile prevăzute prin lege privind garanția și reclamarea defectelor împotriva vânzătorului. În măsura în care aceste drepturi există în țara dumneavoastră, declarația noastră de garanție nici nu le restrânge și nici nu le reduce durata de valabilitate. Vă acordăm 5 ani de garanție pentru funcționarea ireproșabilă și corespunzătoare a produsului dumneavoastră cu senzor din gama STEINEL Professional. Garantăm că acest produs nu prezintă niciun fel de erori de material, de producție și de proiectare. Garantăm funcționalitatea tuturor componentelor electronice și a cablurilor, precum și caracterul ireproșabil al tuturor materialelor utilizate și al suprafețelor acestora.

Solicitarea garanției

Dacă aveți o reclamație referitoare la produsul dvs., vă rugăm să îl trimiteți întreg și cu taxele de expediere plătite, împreună cu chitanța originală care trebuie să conțină data cumpărării și denumirea produsului, distribuitorului dvs. sau direct nouă, la adresa **STEINEL Distribution SRL; 505400 Rasnov, jud. Brasov; Str. Campului, nr. 1; FSR Hala Scularie Birourile 4-7**. Din acest motiv vă recomandăm să păstrați cu grijă chitanța până la expirarea termenului de garanție. STEINEL nu suportă costurile de transport și nu își asumă riscurile asociate transportului pentru returnarea produselor.

Informații privind solicitarea unei prestații în garanție găsiți pe pagina noastră web <http://steinel-shop.ro/termeni-si-conditii#answ10>

Dacă doriți să solicitați o prestație în garanție sau aveți o întrebare despre produsul dvs., ne puteți contacta la **+40(0)268 - 530000**.

5 ANI
GARANȚIA
PRODUCĂTORULUI

12. Date tehnice

Dimensiuni (H x L x A):	118,3 x 117 x 120 mm
Tensiune de alimentare:	Tensiune bus KNX 30 mA
Unghi de detecție:	160°
Senzori:	5,8 GHz, 1 mW
Rază de acțiune:	1-5 m (max. cca. 7 m)
Reglarea temporizării:	1-255 s sau 0-255 min
Înălțime recomandată pentru montaj:	2 m
Luminozitate la comutare:	2-2000 lux
Suprafață maximă acoperită:	cca. 68 m ²
Tip de protecție:	IP 54
Interval de temperatură:	-20 până la +50 °C

13. Defecțiuni în funcționare

Defecțiune	Cauză	Remediu
Senzor fără tensiune	■ Siguranța a declanșat, aparat neconectat, cablu întrerupt ■ Scurtcircuit	■ Cuplați siguranța, înlocuiți-o, cuplați întrerupătorul de rețea, verificați cablul cu ajutorul unui creion de tensiune ■ Verificați legăturile
Senzorul nu se aprinde	■ În regim diurn, reglarea luminizității de comutare este pe regim de noapte ■ Becul defect ■ Configurația KNX ■ Domeniul de detecție nu este reglat corespunzător	■ Reglați din nou ■ Schimbați becul ■ Verificați configurația KNX ■ Reglați din nou
Senzorul nu se stinge	■ Mișcare permanentă în domeniul de detecție	■ Controlați domeniul și eventual refaceți reglajele, resp. utilizați diafragme de mascare ■ Schimbați domeniul, resp. utilizați diafragme de mascare ■ Dezactivați regimul de iluminat continuu 4 h
Senzorul comută permanent PORNIT/STINS	■ Lampa comutată se află în zona de detecție	■ Schimbați domeniul, resp. utilizați diafragme de mascare, măriți distanța

SI

1. O tem dokumentu

Natančno preberite in shranite!

- Zaščiteno z avtorskimi pravicami. Ponatis v celoti ali po delih je dovoljen le z našim soglasjem.
- Spremembe zaradi tehničnega napredka so pridržane.

Razlaga simbolov



Opozorilo pred nevarnostmi!



Napotek na mesta besedila v dokumentu.

2. Splošna varnostna navodila



- Namestitvev sme izvesti samo strokovnjak v skladu s predpisi o namestitvi, ki veljajo v državi VDE 08 29 (DIN EN 5000 90).
- V okolju z nizkonapetostnimi inštalacijami lahko nestrokovna montaža povzroči hude telesne poškodbe ali materialno škodo.
- Te naprave ne smete nikoli priključiti na omrežno napetost (230 V AC), saj je namenjena priključitvi na tokokroge majhne napetosti.

3. iHF 3D KNX

iHF 3D KNX senzor je aktivni javljalik gibanja, primeren za zunanost in za stensko montažo. iHF 3D KNX senzor oddaja visokofrekvenčne elektromagnetne valove (5,8 GHz) in sprejema njihov odmev. Ob najmanjšem premiku oseb v območju zaznavanja svetilke, senzor zazna spremembo odmeva in sproži vklopni signal. Z analizo signalov senzor iHF 3D KNX razlikuje med premikanjem oseb in predmetov, kot so grmi ali majhne živali (živali velikosti do hišne mačke). Antenska tehnika 3D omogoča natančno individualno nastavitvev na tri osi. Napačni vklopi zaradi majhnih živali in motnje zaradi izjemnih temperatur so s tem izključeni.

Vse nastavitve funkcij lahko izvajate tudi s pomočjo daljinskega upravljalnika RC9. (→ "7. Oprema")

Napotek:

Oddajna moč iHF senzorja znaša pribl. 1 mW – kar je 1000 manj od oddajne moči mobilnega telefona ali mikrovalovne pečice.

Obseg dobave (sl. 3.1)

Mere izdelka (sl. 3.2)

Montažna višina/doseg (sl. 3.3)

Pregled naprav (sl. 3.4)

- A Zidno držalo
- B Tipka za programiranje
- C Vtična povezava KNX vodilo
- D Zastiralo
- E 3D Nastavitvev dosega
- F Senzorska enota

4. Montaža/inštalacija

- Preverite vse sklope, ali so poškodovani.
- Ob škodi izdelku izdelka ne uporabite.

Navodila za montažo

- Izberite primeren kraj montaže in upoštevajte doseg zaznavanja gibanja (sl. 3.3)
- Izklopite oskrbo z energijo (sl. 4.1)
- Zarišite luknje za vrtanje (sl.4.2)
- Izvržite luknje in vstavite moznike
 - Podometna napeljava (sl. 4.3)
 - Z distančniki pri nadometnih kablilih (sl. 4.4)

Priključna shema (sl. 4.5)

Pri izbiri ožičenja (sl. 4.6) praviloma upoštevajte predpise za inštalacijo v skladu z VDE 08 29 (DIN EN 500090).

- Priključite vtično povezavo (C) (sl. 4.7)
- Privijačite senzorsko enoto (F) (sl. 4.8)
- Vključite oskrbo z energijo (sl. 4.9)
- Izvedite nastavitve → "6. Upravljanje"

5. Zagon

Napotek:

Opis aplikacije najdete pod knx.steinel.de

1. Dodelitev fizičnega naslova in izdelava aplikacijskega programa v ETS.
2. Nalaganje fizičnega naslova in aplikacijskega programa v javljalik prisotnosti. Po pozivu pritisnite tipko za programiranje **B**.
3. Po uspešnem programiranju ugasne bela LED-lučka.

6. Upravljanje

Legenda Upravljanje/funkcija (sl. 6.1)

Napotek:

PO priključitvi na omrežje utripa bela statusna LED-dioda 10 s. Nato je senzor pripravljen na delovanje.

Tovarniške nastavitve

Nastavitev časa: Install
Nastavljanje dosega: 3x MAX

Funkcije

Nastavitev dosega (sl. 6.2 / E 1-3)

Doseg lahko s 3 nastavitvenimi gumbi nastavite brezstopenjsko 1-5 m (največ pribl. 7 m) na tri osi neodvisno od drugih. Z nastavitvenimi gumbi nastavite največji doseg zajemanja.

Diagram zaznavanja (sl. 6.3)

Napotek:

Če na razdalji manj kot 7 m v kateri od teh smeri stoji zid ali kaj podobnega, morate dosegi v tej smeri kljub temu nastaviti na največji doseg, sicer je lahko zaznavanje napačno. Nastavitev dosega uporabljajte le za izključitev območij, v katerih gibanje ne sme povzročiti vklopa svetilke.

Druge ovire senzorja iHF 3D nastanejo pri montaži v kote ali v bližino pločevinastih sten.

7. Oprema

FB RC9 (sl. 7.1) (EAN 4007841007638)

Z daljinskim upravljanjem RC9 lahko upravljate poljubno število iHF 3D KNX senzorjev. Vsak veljaven pritisk na tipko je signaliziran z utripom (1 x) statusne LED-diode na senzorju. Vsak neveljaven pritisk na tipko je signaliziran z utripom (2 x) statusne LED-diode.

Funkcije:



1 Nastavitev svetlosti

Želeni zaznavni prag senzorja svetilke je možno nastavljati med ca. 2 – 2000 luksov.



2 Delovanje ob dnevnih svetlobi



3 Delovanje ponoči



4 Način Učenja

Pri želenih svetlobnih razmerah, pri katerih želite, da senzor v prihodnje pri zaznanem premikanju vklopi luč, pritisnite to tipko. Shranjena bo trenutna vrednost.



5 Nastavitev časa

Želeni čas svetjenja svetilke po zadnjem zaznanem premikanju lahko s tipkami nastavite na 10 sek., 1 min., 5 min., 15 min.



6 Trajanje svetjenja

Nastavitev trajanja svetjenja posamične svetilke na točno določen čas. Vsak pritisk tipke poveča trenutno nastavitev časa za 1 minuto (največ 30 min.).



7 Trajna osvetlitev

Ob pritisku na tipko bo svetilka neprekinjeno vklopljena 4 ure (statusna LED-dioda svetli). Po preteklelem času avtomatsko preklopi nazaj v senzorsko delovanje. Pri ponovnem pritisku na tipko (pred potekom 4 ur) svetilka preklopi v senzorsko delovanje.



8 Nastavitveni način (testni način)

Nastavitveni način je namenjen preverjanju funkcije in območja zajemanja. Neodvisno od osvetljenosti se svetilka pri gibanju vklopi za pribl. 10 sek. (Statusna LED-dioda utripa).

Nastavitveni način ima prednost pred vsemi drugimi nastavitvami. Po 10 min. sledi samodejni izhod iz nastavitvenega načina. Po pritisku na ponastavitveno tipko sledi izhod iz nastavitvenega načina. Pozor: Načina učenje in nastavitvenega načina ne morete uporabljati hkrati.



9 Ponastavitev

Ponastavitev vseh nastavitev na vrednosti, ki so bile ročno nastavljene na svetilki oz. na tovarniške nastavitve.

Smart Remote (dod. možnost)

(EAN 4007841009151)

- Upravljanje s pametnim telefonom ali tablico
- Nadomesti daljinski upravljalnik
- Naložite ustrezno aplikacijo in povežite z bluetoothom

8. Vzdrževanje in nega

Izdelka ni treba vzdrževati.

Če je svetilka umazana, jo očistite z vlažno krpo (brez čistil).

9. Odstranjevanje

Električne aparate, opremo in embalažo oddajte v okolju prijazno ponovno predelavo.



Električnih aparatov ne odstranjajte s hišnimi odpadki!

Samo za države članice EU:

V skladu z veljavno Evropsko direktivo o izrabljenih električnih in elektronskih aparatih in njenim prenosom v nacionalno zakonodajo je električne aparate, ki niso več uporabni, treba zbirati ločeno in jih oddati v okolju prijazno ponovno predelavo.

10. Izjava o skladnosti

Družba STEINEL Vertrieb GmbH izjavlja, da vrsta radijske naprave iHF 3D KNX ustreza

Direktivi 2014/53/EU. Popolno besedilo izjave o skladnosti EU najdete na naslednjem spletnem naslovu: www.steinel.de

11. Garancija proizvajalca

Kot kupec so vam na voljo zakonske garancijske pravice v skladu s 437. členom in naslednjimi Civilnega zakonika (BGB, Bundesgesetzbuch) (naknadna izpolnitev, odstop od kupoprodajne pogodbe, zmanjšanje kupnine, odškodnina in nadomestilo za stroške). Naša garancijska izjava teh pravic ne krajša in ne omejuje. Poleg zakonskega garancijskega obdobja vam dajemo 5-letno garancijo na brezhibno sestavo in pravilno delovanje tega izdelka STEINEL-Professional-Sensorik. Jamčimo, da izdelek nima materialnih in tovarniških napak ali napak v sestavi. Jamčimo za delovanje vseh elektronskih sklopov in kablov ter za brezhibnost vseh uporabljenih materialov in njihovih površin.

Uveljavljanje

Če želite izdelek reklamirati, pošljite cel izdelek s plačano poštnino in priložite originalni račun, ki vsebuje datum nakupa in poimenovanje izdelka, svojemu trgovcu ali neposredno na naš naslov: **ELEKTRO – PROJEKT PLUS D.O.O., Suha pri Predosljah 12, SI-4000 Kranj, PE GRENC 2, 4220 Škofja Loka**. Priporočamo vam, da račun skrbno hranite do poteka garancijskega obdobja. Za transportne stroške in tveganja v okviru vračila družba STEINEL ne prevzema jamstva.

(Informacije o uveljavljanju garancijskega primera najdete na naši spletni strani www.priporocam.si)

Če imate garancijski primer ali vprašanje glede izdelka, nas lahko pokličete na telefonsko številko servisa **00386-4-2521645**.

5 LETNA
PROIZVAJALCA
GARANCIJA

12. Tehnični podatki

Mere (v × š × g):	118,3 × 117 × 120 mm
Napajalna napetost:	Napetost vodila KNX 30 mA
Kot zaznavanja:	160°
Senzorika:	5,8 GHz, 1 mW
Doseg:	1-5 m (najveć pribl. 7 m)
Nastavitev časa:	1-255 s ali 0-255 min
Priporočena montažna višina:	2 m
Nastavitev pri mračitvi:	2-2000 luksov
Maks. pokritost površine:	približno 68 m ²
Vrsta zaščite:	IP 54
Temperaturno območje:	-20 do +50 °C

13. Motnja delovanja

Motnja	Vzrok	Pomoč
Senzor brez napetosti	<ul style="list-style-type: none">■ Varovalka se je sprožila, ni vklopljena, vod prekinjen■ Kratek stik	<ul style="list-style-type: none">■ Vključite ali zamenjajte varovalko, vklopite omrežno stikalo, preverite vod z indikatorjem napetosti■ Preverite kontakte
Senzor ne vkloplja	<ul style="list-style-type: none">■ Pri delovanju podnevi, nastavitev za zatemnitev je na nočnem delovanju■ Sijalka je okvarjena■ KNX Konfiguracija■ Območje zaznavanja ni natančno nastavljeno	<ul style="list-style-type: none">■ Ponovno nastavite■ Zamenjajte sijalko■ Preverite konfiguracijo KNX■ Ponovno nastavite
Senzor ne izklaplja	<ul style="list-style-type: none">■ Trajno premikanje na območju zaznavanja	<ul style="list-style-type: none">■ Področje preverite in ga po potrebi ponovno nastavite ali zastrite■ Področje spremenite ali zastrite■ Izključite stalno razsvetljavo za 4 ure
Senzor stalno preklaplja VKLOP/IZKLOP	<ul style="list-style-type: none">■ Vključena svetilka se nahaja na področju zaznavanja	<ul style="list-style-type: none">■ Področje prestavite ali zastrite, povečajte razdaljo

HR

1. Uz ovaj dokument

Pažljivo pročitate i sačuvajte!

- Zaštićeno autorskim pravima. Pretisak, čak i djelomičan, dopušten je samo uz naše odobrenje.
- Zadržavamo pravo na izmjene koje služe tehničkom napretku.

Tumačenje simbola



Upozorenje na opasnosti!



Uputa na tekst u dokumentu.

2. Opće sigurnosne napomene



- Instalaciju smije provesti samo stručno osoblje u skladu s državnim propisima o instalacijama VDE 08 29 (DIN EN 5000 90).
- U okolini s instalacijama niskog napona nestručna montaža može nanijeti najveće štete zdravlju ili uzrokovati materijalne štete.
- Ovaj uređaj ne smije se nikad priključiti na napon strujne mreže (230 V AC) jer je namijenjen za priključivanje na strujne krugove malog napona.

3. iHF 3D KNX

Senzor iHF 3D KNX aktivni je dojavnik pokreta prikladan za vanjsko područje i zidnu montažu. iHF 3D KNX odašilje visokofrekventne elektromagnetske valove (5,8 GHz) i prima njihov eho. Kod kretanja osoba u području detekcije senzor registrira promjenu eha i aktivira signal za uključivanje. Analizom signala senzor iHF 3D KNX razlikuje osobe koje se međusobno kreću i pokretljive objekte, kao što je gmlje, ili male životinje (životinje do veličine kućne mačke). Antenska tehnika 3D omogućava precizno individualno podešavanje na tri osi. Na taj način su izbjegnuta pogrešna uključivanja koja uzrokuju male životinje kao i smetnje zbog ekstremnih temperatura. Sva podešavanja funkcija

moгу se također izvršiti pomoću daljinskog upravljača RC9. (→ „7. Pribor“)

Napomena:

Visokofrekventna snaga iHF senzora iznosi oko 1 mW – to je samo tišučiti dio učinka emitiranja mobitela ili mikrovalne pećnice.

Sadržaj isporuke (sl. 3.1)
Dimenzije proizvoda (sl. 3.2)
Domet/Visina montaže (sl. 3.3)
Pregled proizvoda (sl. 3.4)

- A Zidni držač
- B Programska tipka
- C Utični spoj KNX sabirnica
- D Dizajnirani zaslon
- E 3D podešavanje dometa
- F Senzorska jedinica

4. Montaža/Instalacija

- Provjerite sve sastavne dijelove na oštećenja.
- U slučaju oštećenja ne koristiti proizvod.

Montaža

- Odaberite prikladno mjesto montaže uzimajući u obzir domet i detekiranje pokreta. (sl. 3.3)
- Isključite strujno napajanje (sl. 4.1)
- Označite rupe (sl. 4.2)
- Izbušite rupe i umetnite tiple – podžbukni vod (sl. 4.3)
 - s držačima razmaka kod nadžbuknih kabela (sl. 4.4)

Dijagram priključivanja (sl. 4.5)

Prilikom odabira kabela za ožičenje (sl. 4.6) načelno se treba pridržavati propisa o instalaciji prema standardu VDE 08 29 (DIN EN 500090).

- Priključak utičnog spoja (C) (sl. 4.7)
- Fiksiranje senzorske jedinice (F) (sl. 4.8)
- Uključite naponsko napajanje (sl. 4.9).
- Izvršite podešavanje → „6. Rukovanje“

5. Puštanje u pogon

Napomena: Opis aplikacije naći ćete na knx.steinel.de

1. Dodijeliti fizičku adresu i izraditi aplikacijski program u ETS.
2. Učitati fizičku adresu i aplikacijski program u dojavnik prisutnosti. Kad se to od Vas zatraži, pritisnite programsku tipku **B**.
3. Nakon uspješnog programiranja, ugasi se plava LE dioda.

6. Rukovanje

Legenda Rukovanje/Funkcija (sl. 6.1)

Napomena:

Nakon uspostavljanja mrežnog priključka treperi bijeli status LED na 10 s. Zatim je senzor spreman za rad.

Tvorničke postavke

Podešenost vremena: instaliranje (Install)
Podešenost dometa: 3x MAX

Funkcija

Podešavanje dometa (sl. 6.2 / E 1-3)

Pomoću 3 regulatora domet se može kontinuirano podešavati od 1-5 m (maks. 7 m) neovisno jedan od drugoga, na tri osi. Pomoću regulatora se podešava maksimalni domet detekcije.

Dijagram detekcije (sl. 6.3)

Napomena:

Ako se u jednom od tih smjerova nalazi zid ili slično na razmaku manjem od 7 m, domet se u tom smjeru mora ipak podesiti na maksimalnu vrijednost jer u suprotnom može doći do pogrešnih uključivanja. Podešavanja dometa trebala bi se koristiti samo za eliminaciju područja u kojima kretanje ne treba uključiti svjetlo.

Ostala ograničenja senzora iHF 3D nastaju zbog montaže u kutovima ili blizine limenih zidova.

7. Pribor

FB RC9 (sl. 7.1) (EAN 4007841007638)
Pomoću daljinskog upravljača RC9 možete upravljati željenim brojem senzora iHF 3D KNX. Svaki važeći pritisak na tipku prikazuje se treperenjem (1 x) statusa LED na senzoru. Svaki nevažeći pritisak na tipku prikazuje se treperenjem (2 x) statusa LED.

Funkcije:



1 Podešavanje svjetline

Željeni prag aktiviranja može se podesiti od oko 2–2000 luksa.



2 Režim rada kod danjeg svjetla



3 Noćni pogon



4 Modus teach

Ovu tipku treba pritisnuti za dobitvanje željene svjetlosti pri kojoj senzor treba ubuduće reagirati na pokret. Memorira se aktualna vrijednost.



5 Podešavanje vremena

Željeno trajanje svjetla nakon posljednjeg detektiranja pokreta može se podesiti pritisakom na tipke na 10 s, 1 min, 5 min, 15 min.



6 Trajanje svjetla

Podešavanje trajanja svjetla na individualno željeno vrijeme. Svaki pritisak na tipku povećava aktualni vremenski interval za 1 minutu (maks. 30 min).



7 Funkcija stalnog svjetla

Pritisakom na tipku svjetlo se uključuje na 4 sata (status LED uključen). Zatim svjetlo ponovno automatski prelazi u rad senzora. Kod ponovnog pritiska na tipku (prije isteka 4 sata) svjetlo prelazi u rad senzora.



8 Modus instaliranja (modus testiranja)

Modus instaliranja služi za kontrolu funkcioniranja kao i područja detekcije. Neovisno o svjetlini svjetiljka se pri pokretu uključuje na 10 sek. (treperi status LED).

Modus instaliranja ima prednost pred svim ostalim podešavanjima. Modus instaliranja automatski se napušta nakon 10 minuta. Nakon pritiska na tipku Reset, modus instaliranja odmah se napušta.

Pozor: Modus učenja (Teach) i instaliranja (Install) ne mogu se koristiti istovremeno.



9 Resetiranje

Vraćanje svih postavki na vrijednosti koje su na svjetiljci podešene ručno, odnosno na tvornički podešene vrijednosti.

Smart Remote (opcija)

(EAN 4007841009151)

- Upravljanje putem pametnog telefona ili tableta
- Zamjenjuje daljinski upravljač
- Učitajte odgovarajuću aplikaciju i spojite putem Bluetootha

8. Njega i održavanje

Proizvod ne treba održavati.

U slučaju zaprljanosti svjetiljku možete obrisati vlažnom krpom (bez sredstva za čišćenje).

9. Zbrinjavanje

Električne uređaje, pribor i ambalažu treba zbrinuti na ekološki način odvozom na reciklažu.



Ne bacajte električne uređaje u kućni otpad!

Samo za zemlje EU:

Prema važećoj europskoj direktivi za stare električne i elektroničke uređaje i njezinoj implementaciji u nacionalno pravo, električni uređaji koji se više ne mogu koristiti moraju se posebno sakupiti i zbrinuti na ekološki način odvozom na reciklažu.

10. Izjava o sukladnosti

Tvrtka STEINEL Vertrieb GmbH ovim izjavuje da tip radiouređaja iHF 3D KNX odgovara EU direktivi 2014/53/EU. Potpuni tekst EU izjave o sukladnosti nalazi se na sljedećoj internetskoj adresi: www.steinel.de

11. Jamstvo proizvođača

Kao kupac imate zakonski propisana prava prema prodavaču. Ako ta prava postoje u Vašoj zemlji, ona se našom izjavom o jamstvu ne smanjuju niti ograničavaju. Dajemo Vam 5 godina jamstva za besprijekornu kakvoću i propisno funkcioniranje Vašeg proizvoda STEINEL-Professional-Senzorika. Jamčimo da ovaj proizvod nema greške na materijalu, tvorničke i konstrukcijske greške. Jamčimo tehničku ispravnost svih elektroničkih sklopova i kabela, kao i ispravnost svih korištenih materijala i njihovih površina.

Zahtijevanje jamstvenog prava

Ako želite reklamirati svoj proizvod, pošaljite cjelovit proizvod s originalnim računom koji mora sadržavati podatke o datumu kupnje i naziv proizvoda, oslobođeno troškova prijevoza, Vašem trgovcu ili izravno na našu adresu, **Daljinsko upravljanje d.o.o., Bedricha Smetane 10, HR-10000 Zagreb**. Stoga Vam preporučujemo da pažljivo sačuvate račun do isteka jamstvenog roka. Daljinsko upravljanje d.o.o. ne preuzima jamstvo za transportne troškove i rizike u okviru povratne pošiljke.

Informacije o zahtijevanju prava u slučaju jamstva dobit ćete na našoj početnoj stranici www.daljinsko-upravljanje.hr

Ako imate slučaj jamstva ili pitanja u vezi Vašeg proizvoda, nazovite nas na dežurni servisni telefon **+385 (1) 388 66 77** ili **388 02 47** u vremenu od ponedjeljka do petka od 08:00 do 16:00 sati ili nas kontaktirajte na e-mail adresu: daljinsko-upravljanje@inet.hr.

5 GODINA
PROIZVOBAČA
JAMSTVA

12. Tehnički podaci	
Dimenzije (V × Š × D):	118,3 × 117 × 120 mm,
Naponsko napajanje:	Napon KNX sabimice 30 mA
Kut detekcije:	160°
Senzorika:	5,8 GHz, 1 mW
Domet:	1-5 m (maks. oko 7 m)
Podešavanje vremena:	1-255 s ili 0-255 min
Preporučena visina montaže:	2 m
Podešavanje svjetlosnog praga:	2-2000 luksa
Maks. pokrivenost površine:	oko 68 m ²
Vrsta zaštite:	IP 54
Temperaturno područje:	-20 °C do +50 °C

13. Smetnje u pogonu

Smetnja	Uzrok	Pomoć
Senzor bez napona	<ul style="list-style-type: none"> reagirao je osigurač, nije uključeno, prekinut vod kratki spoj 	<ul style="list-style-type: none"> uključiti osigurač, zamijeniti; uključiti mrežnu sklopku, provjeriti vod ispitivačem napona provjeriti priključke
Senzor ne uključuje	<ul style="list-style-type: none"> tijekom danjeg režima rada podešeni svjetlosni prag nalazi se u noćnom režimu rada neispravna žarulja KNX konfiguracija područje detekcije nije ciljano podešeno 	<ul style="list-style-type: none"> iznova podesiti zamijeniti žarulju provjeriti KNX konfiguraciju podesiti iznova
Senzor ne isključuje	<ul style="list-style-type: none"> stalno kretanje u području detekcije 	<ul style="list-style-type: none"> provjeriti područje i eventualno ga ponovno podesiti odnosno prekriti promijeniti odnosno prekriti područje deaktivirati stalno svjetlo od 4 sata
Senzor uvijek UKLJUČUJE/ ISKLJUČUJE	<ul style="list-style-type: none"> uključena svjetiljka nalazi se u području detekcije 	<ul style="list-style-type: none"> premjestiti odnosno prekriti područje, povećati razmak

EE

1. Käesoleva dokumendi kohta

Palun lugege hoolikalt läbi ja hoidke alles!

- Autoriõigusega kaitstud. Järetrükk, ka välja võtteliselt, ainult meie nõusolekul.
- Õigus muudatusteks tehnilise täiustamise eesmärgil reserveeritud.

Sümbolite selgitus



Hoiatus ohtude eest!



Viide tekstikohtadele dokumendis.

2. Üldised ohutusjuhised



- Installatsiooni tohib teostada üksnes oskpersonal vastavalt riigis kehtivatele installatsiooneeskirjadele VDE 08 29 (DIN EN 5000 90).
- Madalpingepaigaldistega keskkonnas võib asjatundmatu paigaldus põhjustada väga raskeid tervisekahjustusi või materiaalseid kahjusid.
- Antud seadet ei tohi kunagi ühendada võrgupingega (230 V AC), sest see on ette nähtud väikepingeahelate külge ühendamiseks.

3. iHF 3D KNX

iHF 3D KNX on aktiivne seinale kinnitatav liikumisandur välistingimustesse. Integreeritud iHF 3D KNX saadab välja kõrgsageduslikke elektromagnetlaineid (5,8 GHz) ja võtab vastu nende kaja. Kui tuvastuspiirkonnas liigub inimene, registreerib sensor kaja muutumise ja aktiveerib lülitussignaali. iHF 3D KNX eristab signaalianalüüsi abil liikuvaid inimesi ja liikuvaid objekte, nt põõsaid ja väikeloomi (Kuni kodukassi suurused loomad). 3D-antennitehnoloogia võimaldab täpset individuaalset seadistamist kolmel teljel. Nii ei teki valelülitisi väkeloomade tõttu ega tõrkeid äärmuslike temperatuuride korral. Kõiki funktsiooniseadistusi saab teha ka kaugjuhtimispidul RC9 abil. (→ „7. Tarvikud“)

Märkus: iHF-sensori kõrgsageduslik võimsus on umbes 1 mW – see on kõigest tuhandik mobiiltelefoni või mikrolaineahju kiirgusvõimsusest.

Tarnekomplekt (**joon. 3.1**)

Toote mõõdud (**joon. 3.2**)

Montaažikõrgus/tööraadius (**joon. 3.3**)

Seadme ülevaade (**joon. 3.4**)

- A Seinahoidik
- B Programmeerimislahv
- C KNX-siini pistik
- D Disainkate
- E 3D-tööraadiuse seadmine
- F Sensor

4. Montaaž/installatsioon

- Kontrollige kõiki koostedetaili kahjustuste suhtes.
- Ärge võtke toodet kahjustuste korral käiku.

Montaažisammud

- Valige tööraadiust ja liikumise tuvastamist arvesse võttes sobiv montaažikoht (**joon. 3.3**)
- Lülitage voolutoide välja (**joon. 4.1**)
- Märkige puuravad (**joon. 4.2**)
- Puurige avad ja pange tüübid sisse
 - Stüvistatud sisendjuhe (**joon. 4.3**)
 - Koos pindpaigalduskaablite vahehooldikute-ga (**joon. 4.4**)

Ühendusskeem (**joon. 4.5**)

Kaabeldusjuhi valikul (**joon. 4.6**) tuleb tingimata kinni pidada paigaldamiseskirjadest vastavalt VDE 08 29 (DIN EN 500090).

- Pistikühenduse (**C**) ühendamine (**joon. 4.7**)
- Sensori (**F**) külgekrüvimine (**joon. 4.8**)
- Lülitage voolutoide sisse (**joon. 4.9**)
- Teostage seaded → „6. Käsitsemine“

5. Kasutuselevõtmine

Märkus: Rakenduse kirjelduse leiate aadressilt knx.steinel.de

1. Määrake ETS-is füüsikaline aadress ja seadistage rakendusprogramm.
2. Laadige füüsikaline aadress ja rakendusprogramm kohaloluandrisse. Vajutage vastava korralduse ilmumisel programmee- rimisklahvi **B**.
3. Pärast edukat programmeerimist valge LED kustub.

6. Käsitsemine

Kasutamise/toimimise legend (joon. 6.1)

Märkus

Võrgutoite ühendamisel vilgub valge oleku-LED 10 sekundit. Seejärel on sensor kasutusvalmis.

Tehaseaadistused

Aja seadmine: Install
Tööriadiuse seadmine: 3x MAX

Funktsioonid

Tööriadiuse seadmine (joon. 6.2 / E 1-3)

Tuvastuspiirkonda saab 3 seadistusregulaatori abil sujuvalt (1–5 m) seadistada kolme üksteisest sõltumatu telje abil kuni umbes 7 meetri raadiuses. Seadistusregulaatorite abil seadista- takse ka maksimaalne tuvastuspiirkond.

Tuvastuskeem (joon. 6.3)

Märkus: Kui mõnes neist suundadest on vähem kui 7 m kaugusel müür või muu sarnane objekt, tuleb tuvastuspiirkond ka selles suunas seada maksimaalseks, sest muidu võivad tekkida tuvastusõrked. Tuvastuspiirkonna seadistusi tuleks kasutada ainult selliste piirkondade välistamiseks, kus liikumisega ei tohi kaasneda valgustuse sisselülitamine.

iHF 3D tööd piirab lisaks veel nurkadesse või plekkseinte lähedale paigaldamine.

7. Lisatarvikud

FB RC9 (joon. 7.1) (EAN 4007841007638)

Kaugjuhtimispuhldi RC9 abil saab juhtida ükskõik kui mitut iHF 3D KNX sensorit. Igast kehtivast nupuvajutusest annab märku oleku-LED-i vilkumine sensoril (1 kord). Igast kehtetust klahvivajutusest annab teada vilkuv (2 korda) oleku-LED.

Funktsioonid:



1 Läheduse seadistamine
Soovitud rakendumisläve saab sujuvalt u 2 – 2000 lx peale seada.



2 Päevalvalgusrežiim



3 Öörežiim



4 Õpetamisrežiim

Soovitud valgustingimustel, mille puhul sensor peab tulevikus liikumisele reageerima, tuleb vajutada antud klahvi. Praegune väärtus salvestatakse.



5 Aja seadmine
Soovivat valgustusaega pärast viimase liikumise tuvastamist saab klahvide vajutamisega reguleerida 10 sekundile, 1 minutile, 5 minutile ja 15 minutile.



6 Valgustuskestus
Valgustuskestuse seadmine individuaalselt soovitud ajale. Iga klahvivajutus suurendab praegust ajaseadistust 1 minuti võrra (max 30 min).



7 Pideva valgustuse funktsioon
Klahvi vajutamisel lülitub valgusti 4 tunniks sisse (oleku-LED sees). Seejärel lülitub valgusti automaatselt sensorirežiimile tagasi. Klahvi uuesti vajutamisel (enne 4 tunni möödumist) lülitub valgusti sensorirežiimile.



8 Install-režiim (testrežiim)
Install-režiim on mõeldud toimivuse ja tuvastuspiirkonna kontrollimiseks. Valgusti lülitub liikumise korral heledusest sõltumata 10 sekundiks sisse. (Oleku-LED vilgub.) Install-režiim on kõigi teiste seadistuste ees ülimalik. 10 minuti pärast lülitub Install-režiim automaatselt välja. Pärast lähetestusklahvi vajutamist lülitub Install-režiim kohe välja. Tähelepanul! Teach-režiimi ja Install-režiimi ei saa korraga kasutada.



9 Lähtestamine
Kõikide seadistuste seadistamine valgusti käsitsi seatud väärtustele ehk tehaseaadistustele .

Smart Remote (lisavarustus)

(EAN 4007841009151)

- Juhtimine nutitelefonil või tahvelarvuti abil
- Asendab kaugjuhtimispuhldi
- Laadige sobiv rakendus alla ja looge ühendus Bluetoothi abil

8. Hooldus ja korrashoid

Toode on hooldusvaba. Valgusteid saab määrdmise korral puhastada niiske lapiga (ilma puhastusvahendita).

9. Utiliseerimine

Elektriseadmed, lisatarvikud ja pakendid tuleb suunata keskkonnateadlikku taaskasutusse.



Ärge visake elektriseadmed olmejäätmete hulka!

Ainult ELI riikidele:

Vastavalt vanu elektri- ja elektroonikaseadmeid puudutavale kehtivale Euroopa määrusele ja selle rakendamisele rahvusvahelises õiguses tuleb kasutuskõlbmatud elektriseadmed koguda eraldi ning suunata keskkonnateadlikku taaskasutusse.

10. Vastavusdeklaratsioon

Siinkohal kinnitab STEINEL Vertrieb GmbH, et raadioseade iHF 3D KNX vastab määrusele 2014/53/EL. ELi ühilduvusdeklaratsiooni täisteksti leiate alljärgnevalt internetiaadressilt: www.steinel.de

11. Tootja garantii

Ostjana omate müüja suhtes samuti seadusega sätestatud puuduste kõrvaldamise õigusi või vastavalt pretensiooniõigusi. Kui neid õigusi Teie asukohariigis ei eksisteeri, siis

meie garantiideklaratsioon neid ei käibi ega piira. Me anname Teie STEINEL Professional sensorfootele laimtatute omanduste ja nõuete- kohase talitluse kohta 5-aastase garantii. Me garanteerime, et kõnealune toode on vaba materjali-, valmistamis- ja konstruktsioonivi- gadest. Me garanteerime kõigi elektrooniliste koostedetailide ja kaablite talitluskõlblikkuse ning, et kasutatud valmistamismaterjalid ja nen- de pealispind on puudustevabad.

Kehtestamine

Kui soovite tootega seonduvalt reklamatsiooni esitada, siis palun saatke see komplektsena ja tasutud tarnega koos originaal-ostustõekiga, mis peab sisaldama ostukuupäeva andmeid ning toote nimetust, meie edasimüüjale või otse meile, **Fortronic AS, Tööstuse tee 10, 61715, Tõrvandi**. Me soovime Teil ostutõekki seetõttu kuni garantiiaja möödumiseni hoolikalt alal hoida. STEINEL ei vastuta tagasisaatmise raames esinevate transpordikulude ja -riskide eest.

Informatsiooni garantiijuhtumi kehtestamiseks saate meie kodulehelt www.fortronic.ee või www.steinel-professional.de/garantie

Garantiijuhtumi esinemise või mõne toote kohta küsimuste tekkimise korral võite meile esmaspäevast reedeni 9.00–17.00 vahemikus teeninduse numbril **+372 7 475 208** helistada.

5 AASTAT
TOOTJA
GARANTIID

12. Tehnilised andmed

Mõõtmed (K×L×S):	118,3 × 117 × 120 mm
Toitepinge:	KNX siinpinge kaudu 30 mA
Tuvastusnurk:	160°
Sensorika:	5,8 GHz, 1 mW
Tööraadius:	1–5 m (max u 7 m)
Kellaaja seadmine:	1-255 s või 0-255 min
Soovitav montaažikõrgus:	2 m
Hämaruse seadistamine:	2–2000 lx
Max kaetav pindala:	u 68 m ²
Kaitseliik:	IP 54
Temperatuurivahemik:	-20 kuni +50 °C

13. Käitusrikked

Rike	Põhjus	Abi
Sensoril puudub pinge	■ Kaitse on vallandunud, pole sisse lülitatud, juhe on katki ■ Lühis	■ Lülitage kaitse sisse või vahetage välja; lülitage võrgulüüti sisse; kontrollige juhet pingetestiga ■ Kontrollige ühendusi
Sensor ei lüütu sisse	■ Päevarežiimis, hämarusseadistus on öörežiimil ■ Hõõglamp defektne ■ KNX-i konfiguratsioon ■ Tuvastuspiirkond pole suunatuult seadistatud	■ Seadistage uuesti ■ Vahetage hõõglamp ■ Kontrollige KNX konfiguratsiooni ■ Häälestage uuesti
Sensor ei lüütu välja	■ Pidev liikumine tuvastuspiirkonnas	■ Kontrollige piirkonda ja häälestage vajadusel uuesti või katke kinni ■ Muutke või katke piirkond kinni ■ Püsivalgustusrežiimi 4 h inaktiveerimine
Sensor lülitub alati SISSE/VÄLJA	■ Lülitatav valgusti paikneb tuvastuspiirkonnas	■ Seadke piirkond ümber või katke kinni, suurendage vahemaad

LT

1. Apie šį dokumentą

Prasom įdėmiai perskaityti ir išsaugoti!

- Autorių teisės saugomos. Perspausdinti, taip pat ir atskiras ištraukas, leidžiama tik gavus mūsų sutikimą.
- Pasilekama teisė daryti pakeitimus techninio tobulinimo tikslais.

Simbolių paaiškinimas



Įspėjimas apie pavojus!



Nuoroda į atskiras dokumento teksto dalis.

2. Bendrieji saugos nurodymai



- Montuoti gali tik specialistai, vadovaudamiesi šalyje visuotinai priimtomis įrengimo taisyklėmis VDE 08 29 (DIN EN 5000 90).
- Aplinkoje, kurioje yra žemosios įtampos įrenginių, dėl netinkamai atlikto montavimo gali būti padaryta didžiulė žala sveikatai arba turtui.
- Šio prietaiso negalima jungti prie elektros tinklo (230 V AC), nes jis skirtas tik labai žemos įtampos grandinėms.

3. iHF 3D KNX

iHF 3D KNX yra aktyvus judesio daviklis, skirtas naudoti lauke ir pritaikytas montuoti ant sienos. iHF 3D KNX siunčia aukšto dažnio elektromagnetines bangas (5,8 GHz) ir priima jų aidą. Užfiksavus žmonių judėjimą jautrumo zonoje, nustatomas sensoriaus aidą pasikeitimas ir suaktyvinamas perjungimo signalas. iHF 3D KNX analizuodamas signalą atskiria judančius žmones nuo judančių objektų, tokių kaip krūmai arba maži gyvūnai (maždaug naminės katės ir dydžio ir mažesni gyvūnai). 3D antenos technika užtikrina tikslų individualių nustatymų trijų ašių atžvilgiu. Taip išvengiama klaidingų įsijungimų, kuriuos sukeltų maži

gyvūnai bei triksūs dėl itin aukštos ar žemos temperatūros. Visas funkcijas galima įvesti nuotoliniu valdymo pultu RC9. (→ "7. Priedai")

Pastaba:

iHF sensoriaus aukšto dažnio galia atitinka maždaug 1 mW, tai sudaro tik 1000-ąją dalį mobiliojo telefono arba mikrobangų krosnelės siuntimo galios.

Tiekiami įranga (3.1 pav.)

Gaminio matmenys (3.2 pav.)

Montavimo aukštis / jautrumo zonos ilgis (3.3 pav.)

Prietaiso apžvalga (3.4 pav.)

- A Sieninis laikiklis
- B Programavimo mygtukas
- C KNX magistralės kištukinė jungtis
- D Dekoratyvinis dangtelis
- E 3D jautrumo zonos ilgio nustatymas
- F Sensorius

4. Montavimas / įrengimas

- Patikrinkite visas dalis, ar nėra pažeidimų.
- Esant pažeidimams gaminio nenaudokite

Montavimo eiga

- Pasirinkite tinkamą montavimo vietą atsižvelgdami į jautrumo zonos ilgį ir judėjimo fiksavimą (3.3 pav.)
- Išjunkite elektros energijos tiekimą (4.1 pav.)
- Pažymėkite gręžimo skylės (4.2 pav.)
- Išgręžkite skylės ir įkiškite kaiščius
 - Potinkinis įvadas (4.3 pav.)
 - Su distanciniais laikikliais įrengiant virštinkniu būdu (4.4 pav.)

Prijungimo diagrama (4.5 pav.)

Renkantis laidų linijas (4.6 pav.) turi būti vadovaujami elektros instaliacijos nuostatais, pateiktais VDE 08 29 (DIN EN 500090).

- Prijunkite kištukinę jungtį (C) (4.7 pav.)
- Priveržkite sensorių (F) (4.8 pav.)
- Įjunkite elektros energijos tiekimą (4.9 pav.)
- Atlikite nustatymus → "6. Naudojimas"

5. Eksploatacijos pradžia

Pastaba:

Taikymo aprašas pateiktas [knx.steinel.de](#)

1. Suteikite adresą ir ETS sukurkite taikomąją programą.
2. Įkelkite adresą ir taikomąją programą į buvimo sensorius. Jeigu prašoma, paspauskite programavimo mygtuką **B**.
3. Sėkmingai atlikus programavimą, baltas šviesos diodas užgesa.

6. Naudojimas

Valdymo / funkcijų aiškinimas (6.1 pav.)

Pastaba:

Prijungus prie tinklo 10 sekundžių mirksi baltas būklės šviesos diodas. Po to sensorių galima naudoti.

Gamyklos nustatymas

Laiko nustatymas: įrengimas

Jautrumo zonos ilgio nustatymas: 3x MAX

Funkcijos

Jautrumo zonos ilgio nustatymas (6.2 / E 1-3 pav.)

Veikimo nuotolį galima nustatyti tolygiai 3 sukamaisiais regulatoriais (1–5 m) maks. maždaug 7 m trijų ašių atžvilgiu nepriklausomai viena nuo kitos. Nustatymo regulatoriais nustatomas maksimalus jautrumo zonos ilgis.

Jautrumo kreivė (6.3 pav.)

Pastaba: jeigu viena šių krypčių mažesniu nei 7 m atstumu yra siena ar pan., ta kryptimi jautrumo zonos ilgis vis tiek turi būti nustatytas ties maksimalia reikšme, nes priešingu atveju bus fiksuojamos triktys. Jautrumo zonos ilgio nustatymai turėtų būti naudojami tik tam, kad būtų galima apriboti tam tikras zonas, kuriose šviesa neturi įsijungti.

iHF 3D neigiamai veikia montavimas kampuose arba šalia metalo lakštai dengtų sienų.

7. Priedai

FB RC9 (7.1 pav.) (EAN 4007841007638)

Nuotolinio valdymo pultu RC9 galima valdyti bet kokį kiekį iHF 3D KNX sensorius. Apie bet kokį mygtuko paspaudimą sensoriuje signalizuoja būklės LED mirksėjimas (1 x). Apie bet kokį negaliojančią mygtuko paspaudimą sensoriuje signalizuoja būklės LED mirksėjimas (2 x).

Funkcijos



1 Apšvietimo lygio nustatymas

Pageidaujamą suveikimo slenktį galima nustatyti tolygiai nuo maždaug 2–2000 liuksų.



2 Dienos šviesos režimas



3 Nakties režimas



4 Įsivavinimo režimas

Esant pageidaujamam apšvietimo lygiui, kai sensorius turi fiksuoti judesius, paspauskite šį mygtuką. Esama reikšmė išsaugoma.



5 Švietimo trukmės nustatymas

Pageidaujamą švietimo trukmę po paskutinio judesio fiksavimo mygtuko paspaudimu galima nustatyti ties 10 sek., 1 min., 5 min., 15 min.



6 Švietimo trukmė

Švietimo trukmės nustatymas individualiai. Kiekvienas mygtuko paspaudimas padidina esamą švietimo trukmės nustatymo dydį 1 minute (maks. 30 min.).



7 Pastovaus švietimo funkcija

Mygtuko paspaudimu šviestuvus įjungiamas 4 valandoms (būklės LED įjungtas). Paskui šviestuvus automatiškai vėl persijungia į jutiklio režimą. Paspaudus mygtuką dar kartą (nepaėjus 4 valandoms) šviestuvus persijungia į įprastą sensorinį režimą.



8 Įrengimo režimas (testavimo režimas)

Įrengimo režimas skirtas funkcijoms bei jautrumo zonai patikrinti. Nepriklausomai nuo apšvietimo šviestuvas įsijungia 10 s, kai tik užfiksuojamas judesys (būklės LED mirksi).

Įrengimo režimas yra prioritetinis lyginant su kitais nustatymais. Įrengimo režimas išjungiamas automatiškai po 10 min. Paspaudus atstatos mygtuką įrengimo režimas išjungiamas nedelsiant.

Dėmesio! Įsivavinimo ir įrengimo režimai negali būti naudojami vienu metu.



9 Atstata

Visų rankiniu būdu ant šviestuvo atliktų nustatymų reikšmių ir gamyklos nustatymų atstata.

Išmanusis nuotolinis pultas (pasirenkamasis) (EAN 4007841009151)

- Valdymas išmaniuoju telefonu arba planšetiniu kompiuteriu
- Pakeičia nuotolinio valdymo pultą
- Atsisiųskite tinkamą programėlę ir susiekite per „Bluetooth“

8. Priežiūra ir techninė priežiūra

Gaminiai techninė priežiūra nereikalinga. Užsiteršusį šviestuvą galima valyti drėgnu skudurėliu (be valiklio).

9. Šalinimas

Elektros prietaisai, priedai ir pakuotės turi būti perdirbami aplinkai nekenksmingu būdu.



Neišmeskite elektros prietaisų kartu su buitinėmis atliekomis!

Tik ES šalis

Remiantis galiojančia Europos Sąjungos Direktyva dėl elektros ir elektronikos įrangos atliekų ir jos perkėlimo į nacionalinę teisę, nebetinkami naudoti elektros prietaisai turi būti renkami atskirai ir perdirbami aplinkai nekenksmingu būdu.

10. Atitikties deklaracija

„STEINEL Vertrieb GmbH“ pareiškia, kad iHF 3D KNX tipo radio ryšio įrenginys atitinka direktyvą 2014/53/ES. Visą ES atitikties deklaracijos tekstą rasite šiuo adresu internete: [www.steinel.de](#)

11. Gamintojo garantija

Kaip pirkėjas, prirėkus, turite jums įstatymų suteiktas teises, reiškiamas pardavėjui. Jeigu šios teisės egzistuoja jūsų šalyje, mūsų garantija jų negali sumažinti arba apriboti. Suteikiame jums 5 metų garantiją užtikrinant pirkiamas savybes ir sklandų „STEINEL-Professional“ sensorinio produkto veikimą. Garantuojame, kad šiame gaminyje nėra medžiagos, gamybos ir konstrukcinių defektų. Garantuojame sklandų visų elektroninių dalių ir kabelių veikimą ir užtikriname, kad visos naudotos medžiagos ir jų paviršiai yra be trūkumų.

Galiojimas

Jeigu norite pareikšti pretenziją dėl gaminio, atsiųskite jį visą, apmokėję gabenimo išlaidas, su originaliu pirkimo dokumentu, kuriame turi būti nurodyta pirkimo data ir pavadinimas, pardavėjui iš kurio pirkote arba STEINEL atstovui Lietuvoje UAB KVARCAS (Neries krantinė 32, Kaunas) arba tiesiai gamintojui šiuo adresu: **Neries krantinė 32, LT-48463 Kaunas**. Todėl rekomenduojame pirkimo dokumentą saugoti iki garantinio laiko pabaigos. STEINEL nedengia gabenimo išlaidų ir neatsako už riziką grąžinant. Informacijos kaip pasinaudoti garantine teise rasite mūsų svetainėje [info@kvarcas.lt](#).

Garantinio įvykio atveju arba jeigu turite klausimų, susijusių su šiuo gaminiu, bet kada galite skambinti STEINEL atstovui Lietuvoje UAB KVARCAS (**8-37-408030**) arba tiesiogiai gamintojui jo aptarnavimo skyriaus būdinčiajia linija **8-37-408030**.

5 METŲ
GAMINTOJŲ
GARANTIJĄ

12. Techniniai duomenys

Matmenys (A × P × G):	118,3 × 117 × 120 mm
Maitinimo įtampa:	KNX magistralės įtampa 30 mA
Apimties kampas:	160°
Sensorika:	5,8 GHz, 1 mW
Jautrumo zona:	1–5 m (maks. maždaug 7 m)
Laiko nustatymas:	1–255 s arba 0–255 min.
rekomenduojamas montavimo aukštis:	2 m
Prieblandos nustatymas:	2–2000 liuksų
Maks. apimamas plotas:	apie 68 m ²
Saugos klasė:	IP 54
Temperatūros diapazonas:	nuo -20 iki +50 °C

13. Veikimo sutrikimai

Sutrikimas	Priežastis	Ištaisymas
Sensoriujė nėra įtampus	■ Suveikė saugiklis, neįjungta, nutrauktas laidas ■ Trumpasis jungimas	■ Įjunkite, pakeiskite saugiklį; įjunkite tinklo jungiklį; patikrinkite laidą įtampoms tikrinimo prietaisu ■ Patikrinkite įvadą
Sensorius neįsijungia	■ Veikiant dienos šviesos režimu, prieblandos nustatymai nustatyti ties nakties režimu ■ Perdegusi lemputė ■ KNX konfigūracija ■ Aptikimo zona nustatyta netiksliai	■ Nustatykite iš naujo ■ Pakeiskite lemputę ■ Patikrinkite KNX konfigūraciją ■ Sureguliuokite iš naujo
Sensorius neišjungia šviestuvo	■ Jautrumo zonoje fiksuojamas nuolatinis judesys	■ Patikrinkite jautrumo zoną ir, jei reikia, iš naujo sureguliuokite ar nustatykite ■ Pakeiskite ar nustatykite kitą diapazoną ■ Nuolatinės 4 val. švietimo funkcijos išaktyvinimas
Sensorius nuolat įjungia / išjungia šviestuvą	■ Įsijungęs žibintas yra pagavimo diapazone	■ Iš naujo nustatykite arba uždenkite zoną, padidinkite atstumą

LV

1. Par šo dokumentu

Lūdzu, izlasiet to uzmanīgi un saglabājiet!

- Autortiesības ir aizsargātas. Pārpublicēšana, arī atsevišķu izvilikumu veidā, tikai ar mūsu atļauju.
- Paturam tiesības veikt izmaiņas, kas saistītas ar tehnikas attīstību.

Sīmbolu skaidrojums



Brīdinājums par bīstamību!



Norāde uz tekstu dokumentā.

2. Vispārēji drošības norādījumi



- Instalēšanu drīkst veikt tikai speciālists, un saskaņā ar vietējo instalēšanas priekšrakstu VDE 08 29 (DIN EN 5000 90) prasībām.
- Vidē ar zemsprieguma instalācijām neprofesionāla montāža var izraisīt smagus kaitejumu veselībai un materiālus zaudējumus.
- Šo ierīci nekad nedrīkst pievienot tīkla spriegumam (230 V AC), tā kā tā ir paredzēta pievienošanai zemsprieguma ķēdei.

3. iHF 3D KNX

iHF 3D KNX sensors ir aktīvs kustību ziņotājs, kas paredzēts uzstādīšanai ārā un montāžai pie sienas. iHF 3D KNX sensors raída augstas frekvences elektromagnētiskos viļņus (5,8 GHz) un uztver to atstarojumu. Cilvēku kustības gadījumā uztveres zonā sensors fiksē izmaiņas atstarotajos viļņos un izraisa ieslēgšanos. Analizējot signālus, iHF 3D KNX atšķir cilvēku kustības no tādiem kustīgiem objektiem kā krūmi un nelieli dzīvnieki (dzīvnieki līdz mājas kaķa izmēram). 3D antenu sistēma sniedz iespēju veikt individuālus iestatījumus uz trīs asīm. Tādējādi tiek izslēgta kļūdaina ieslēgšanās, kuru izraisa nelieli dzīvnieki, kā arī traucējumi sevišķi augstu temperatūru gadījumā. Visus funkciju iestatījumus iespējams veikt arī ar tālvadības pultī RC9. (→ "7. Piederumi")

Norāde:

iHF sensora augstfrekvences jauda ir aptuveni 1 mW – tas ir tikai 1/1000 daļa no mobila telefona vai mikroviļņu krāsns raidaudas.

Piegādes apjoms (3.1. att.)

Produkta izmēri (3.2. att.)

Montāžas augstums/Sniedzamība (3.3. att.)

Ierīces komplektācija (3.4. att.)

- A Sienas stiprinājums
- B Programmēšanas taustiņš
- C Kontaktsavienojums KNX Bus
- D Dizaina uzlika
- E 3D darbības rādīšana izvēle
- F Sensora vienība

4. Montāža/installācija

- Pārbaudiet visas detaļas, vai tās nav bojātas.
- Bojājumu gadījumā nelietojiet produktu

Montāžas soļi

- Izvēlieties montāžai piemērotu vietu, ņemot vērā sniedzamību un kustības uztveršanu (3.3. att.)
- Atslēdziet elektrības apgādi (4.1. att.)
- Atzīmējiet urbuma vietas (4.2. att.)
- Izurbiet caurumus un ievietojiet dibeljus – Zemapmetuma kabelis (4.3. att.)
– Ar starplīkām virsmapmetuma kabeliem (4.4. att.)

Pieslēgumu diagramma (4.5. att.)

Izvēloties vadījuma kabelus (4.6. att.), jāievēro instalācijas noteikumi saskaņā ar (VDE 08 29 (DIN EN 50009)).

- Pievienojiet kontaktsavienojumu (C) (4.7. att.)
- Pieskrūvējiet sensora vienību (F) (4.8. att.)
- Ieslēdziet elektrības apgādi (4.9. att.)
- Veiciet iestatīšanu → "6. Ieieošana"

5. Ievade ekspluatācijā

Norāde:

- Aplikācijas aprakstu Jūs atradīsiet knx.steinel.de
1. Piešķiriet fizisko adresi un izveidojiet aplikācijas programmu ETS.
 2. Ielādējiet fizisko adresi un izveidojiet aplikācijas programmu klātbūtnes ziņotāja.

Ja parādās paziņojums, nospiediet program-
mēšanas taustiņu **B**.

- Pēc veiksmīgas programmēšanas baltā LED
nodziest.

6. Lietošana

Lietošanas/Funkcionēšanas leģenda (6.1. att.)

Norāde!

Pēc pieslēgšanas tīklam 10 s mirgo baltā
statusa LED lampiņa. Pēc tam sensors ir
gatavs darbībai.

Rūpnīcas iestatījumi

Laika iestatījums: Instalēšana
Sniedzamības iestatījums: 3x MAX

Funkcijas

Darbības rādīsa izvēle (6.2. att. / E I 1-3)

Sniedzamība ir iestatāma ar 3 iestatījumu
regulatoriem bez pakāpēm (1-5 m) maks. apm.
7 m uz trīs asīm neatkarīgi vienai no otras. Ar
iestatīšanas regulatoriem tiek iestatīta maksi-
mālais uzveres attālums.

Uzveres diagramma (6.3. att.)

Norāde: Ja kādā no šiem virzieniem tuvāk kā
7 m attālumā atrodas mūris vai līdzīgs objekts,
sniedzamība šajā virzienā vienīga ir jāiestata
uz maksimālo sniedzamību, jo pretējā gadījumā
var tikt izraisīta kļūdaina uzvere. Sniedzamības
iestatījumi būtu jāizņemot tikai tam, lai ieslēgtu
zonas, kurās nav jāieslēdzas gaismai.

Citi iHF 3D ierobežojumi rodas, veicot montāžu
stūros vai metāla fasāžu tuvumā

7. Piederumi

FB RC9 (7.1. att.) (EAN 4007841007638)

Izmantojot tālvadības pulti RC9, var vadīt
jebkādu iHF 3D KNX sensoru daudzumu. Katra
pareiza pogas nospiešana tiek parādīta uz sen-
sora kā (1 x) mirgojoša LED statusa diode. Katra
nepareiza pogas nospiešana tiek parādīta uz
sensors kā (2 x) mirgojoša LED statusa diode.

Funkcijas:



1 Gaišuma iestatīšana

Vēlamo reakcijas sliekšni iespē-
jams iestatīt robežās no apm.
2 līdz 2000 luksiem.



2 Dienasgaismas režīmā



3 Nakts režīmā



4 Teach režims

Nospiediet šo taustiņu tajos gais-
mas apstākļos, kādos sensoram
turpmāk jāreaģē uz kustību. Tiek
saglabāta aktuālā vērtība.



5 Laika iestatīšana

Izvēlēto degšanas ilgumu pēc
pēdējās kustības, nospiežot
taustiņu, var iestatīt uz 10 s, 1 min,
5 min, 15 min.



6 Spīdēšanas ilgums

Individuāla gaismekļa degšanas
ilguma iestatīšana. Katra taustiņa
nospiešana izvēlēto laika iestati-
jumu palielina par 1 minūti (maks.
30 min).



7 Ilgstošas gaismas funkcija

Nospiežot taustiņu, gaismeklis tiek
ieslēgts uz 4 stundām (ieslēgta
statusa LED). Pēc tam gaismeklis
automātiski pāriet sensora režīmā.
Atkārtoti nospiežot taustiņu (pirms
4 h beigām) gaismeklis pāriet
sensora režīmā.



8 Instalēšanas režims

(Testa režims)
Instalēšanas režīmā kalpo
funkcionalitātes, kā arī uzveres
zonas pārbaudei. Neatkarīgi no
apgaisojuma, gaismeklis kustības
gadījumā ieslēgsies uz 10 sekun-
dēm. (Mirgo statusa LED).
Instalēšanas režīmam ir priekšrocī-
ba attiecībā uz visiem citiem iestati-
jumiem. Instalēšanas režīms pēc 10
min tiek automātiski izslēgts.

Pēc Reset taustiņa piespiešanas
instalēšanas režīms tiek izslēgts
nekavējoties. Uzmanību! Teach un
instalēšanas režīms nav iespējams
izmantot vienlaicīgi.



9 Atiestate

Visu gaismekļa iestatījumu atcel-
šana līdz manuāli iestatītajām vērti-
bām, t.i., rūpnīcas iestatījumiem.

Smart Remote (papildu iespēja)

(EAN 4007841009151)

- Vadība ar viedtālruni vai planšeti
- Aizvieto tālvadības pulti
- Lejuplādējiet atbilstošo lietotni un savienojiet
ar Bluetooth

8. Kopšana un apkope

Izstrādājumam apkope nav nepieciešama.
Ja gaismeklis ir netīrs, noslaukiet to ar mitru
drānu (bez tīrīšanas līdzekļiem).

9. Utilizācija

Elektroierīces, piederumi un iepakojumi jā-
nodod labai draudzīgai atkārtotai pārstrādei.



Nemetiet elektroierīces parastajos
atkritumos!

Tikai ES valstīm:

Atbilstoši Eiropas vadlīnijām par vecām
elektroierīcēm un elektroniskām ierīcēm, un to
lietojumam nacionālās tiesībās, nefunkcionējošas
elektroierīces jāsavāc atsevišķi un tās jānodod
dabai draudzīgai atkārtotai pārstrādei.

10. Atbilstības deklarācija

Ar šo STEINEL Vertrieb GmbH paziņo, ka
radioiekārta iHF 3D KNX atbilst direktīvai
2014/53/ES. Visu ES atbilstības deklarācijas
tekstu Jūs varat izlasīt: www.steinel.de

11. Ražotāja garantija

Kā pircējam Jums attiecībā uz pārdevēju spēkā
ir likumā paredzētās tiesības. Mūsu garantijas
saistības nesamazina un neierobežo šīs
tiesības, ciktāl tādas pastāv Jūsu valstī. Mēs
piešķiram 5 gadu garantiju nevainojamām Jūsu
STEINEL profesionālā sensorikas produkta
īpašībām un darbībai. Mēs garantējam, ka
šim produktam nav materiāla, ražošanas un
konstrukcijas defektu. Mēs garantējam visu
elektronisko būvdāļu un kabeļu ekspluatācijas
drošumu, kā arī visu izmantoto materiālu un to
virsmu nevainojamību.

Sūdzību iesniegšana

Ja vēlaties reklamēt Jūsu iegādāto produktu,
lūdz, nosūtiet to pilnā komplektācijā, apmak-
sājot pasta izdevumus, pievienojot oriģinālo
čeku, kā arī norādot pirkuma datumu un pro-
dukta apzīmējumu, Jūsu pārdevējam vai tieši
mums: **Ambergs SIA, Brīvības gatve 195-16,
LV-1039 Rīga**. Tādēļ mēs iesakām rūpīgi
saglabāt pirkuma čeku līdz garantijas laika be-
gām. STEINEL nenes atbildību par transporta
bojājumiem un atpakaļ sūtīšanas riskiem.

Informāciju par garantijas pieteikumu Jūs
atradīsiet mūsu mājas lapā
www.steinel-professional.de/garantie

Ja Jums ir garantijas gadījums vai Jums ir
jautājumi par Jūsu iegādāto produktu, Jūs
jebkurā laikā varat vērsties servisa dienestā:
00371 29460997.

**5 GADU
RAŽOTĀJA
GARANTĪJA**

12. Tehniskie dati

Izmēri: (A × P × Dz):	118,3 × 117 × 120 mm
Barošanas spriegums:	KNX datu maģistrāles spriegums 30 mA
Uztveres leņķis:	160°
Sensorika:	5,8 GHz, 1 mW
Sniedzamība:	1-5 m (maks. apm. 7 m)
Laika iestatīšana:	1-255 s vai 0-255 min
Ieteicamais montāžas augstums:	2 m
Krēslas sensora iestatīšana:	2-2000 luksi
Maks. virsmas noseģšana:	apm. 68 m ²
Aizsardzības veids:	IP 54
Temperatūras amplitūda:	-20 līdz +50 °C

13. Darbības traucējumi

Traucējumi	Cēlonis	Risinājums
Sensors bez sprieguma	<ul style="list-style-type: none">drošinātājs ir izslēdzies, nav ieslēgts, bojāts vadsīssavienojums	<ul style="list-style-type: none">ieslēdziet drošinātāju, nomainiet, ieslēdziet tīkla slēdzi; pārbaudiet vadu ar sprieguma testerīpārbaudiet pieslēgumus
Sensors neieslēdzas	<ul style="list-style-type: none">dienas gaismas režīmā, krēslas sliekšnis iestatīts nakts režīmāizdegusi kvēlspuldzeKNX konfigurācijanav mērķtieciģi iestatīts uztveres lauks	<ul style="list-style-type: none">iestatiet no jaunanomainiet kvēlspuldzipārbaudiet KNX konfigurācijujustējiet atkārtoti
Sensors neieslēdzas	<ul style="list-style-type: none">nepārtraukta kustība uztveres laukā	<ul style="list-style-type: none">pārbaudiet lauku n pēc nepieciešamības justējiet atkārtoti, t. i., nosedzietizslēdziet 4 h ilgstošā apgaismojuma režīmu
Sensors pastāvīgi ieslēdzas un izslēdzas.	<ul style="list-style-type: none">pieslēgts gaismeklis atrodas uztveres laukā	<ul style="list-style-type: none">izmainiet diapazonu jeb nosedziet sensoru, palieliniet atstatumu

RU

1. Об этом документе

Просим тщательно прочесть и сохранить!

- Защищено авторскими правами. Перепечатка, также выдержками, только с нашего согласия.
- Мы сохраняем за собой право на изменения, которые служат техническому прогрессу.

Разъяснение символов



Предупреждение об опасностях!



Указание на текст в документе.

2. Общие указания по технике безопасности



- Монтаж разрешается выполнять только специалисту с соблюдением указаний, действующих в стране использования изделия.VDE 08 29 (DIN EN 5000 90).
- В окружении с низковольтными изделиями ошибочное подключение может вызвать тяжелейший ущерб здоровью или материальный ущерб.
- Запрещается подключать этот прибор к сетевому напряжению (230 В AC), поскольку он предназначен для подключения к контурам малого напряжения.

3. iHF 3D KNX

iHF 3D KNX - активный датчик движения для улицы, подходит для настенного монтажа. iHF 3D KNX посылает высокочастотные электромагнитные волны (5,8 ГГц) и получает их эхо. При движении людей в зоне обнаружения светильника сенсор воспринимает изменения эхо и вызывает переключающий сигнал. Путем анализа сигнала сенсор iHF 3D KNX различает движущихся людей и движущиеся объекты, такие как кусты или мелкие животные

(размером не больше домашней кошки). Антенная 3D-техника позволяет точную индивидуальную регулировку по трем осям. Таким образом исключаются ошибочные включения из-за мелких животных и сбоев по причине экстремальных температур. Все функциональные настройки в качестве опции можно выполнить также с пульта дистанционного управления RC9. (→ "7. Принадлежности")

Указание:

Мощность iHF-сенсора составляет ок. 1 мВт – это всего лишь одна тысячная мощности, излучаемой сотовым телефоном или микроволновой печью.

Объем поставки (рис. 3.1)

Размеры изделия (рис. 3.2)

Монтажная высота / Радиус действия

(рис. 3.3)

Обзор изделия (рис. 3.4)

- A Угольник
- B Кнопка программирования
- C Штекерное соединение шины KNX
- D Декоративная панель
- E 3D-установка дальности действия
- F Сенсорный блок

4. Монтаж/установка

- Проверить все конструктивные детали на предмет повреждения.
- При повреждениях не включать продукт.

Порядок монтажа

- Выбрать подходящее место для монтажа с учетом радиуса действия и регистрации движений (рис. 3.3)
- Отключить электропитание (рис. 4.1)
- Наметить отверстия для сверления (рис. 4.2)
- Просверлить отверстия и вставить дюбели
 - провод скрытой проводки (рис. 4.3)
 - с распорками для кабелей открытой проводки (рис. 4.4)

Диаграмма подключения (рис. 4.5)

При выборе линий проводки (рис. 4.6) должны обязательно соблюдаться указания по монтажу VDE 08 29 (DIN EN 500090).

- Подключить штекерное соединение (C) (рис. 4.7)
- Прикрутить сенсорный узел (F) (рис. 4.8)
- Включить электропитание (рис. 4.9)
- Выполнить регулировки
→ **6. Управление**

5. Пуск в эксплуатацию

Указание:

Описание приложения находится на сайте knx.steinel.de

1. Присвоение физического адреса и прикладной программы в ETS.
2. Загрузка физического адреса и прикладной программы в датчик присутствия. При запросе нажать кнопку для программирования **B**.
3. После успешного программирования белый СИД погаснет.

6. Управление

Условные обозначения Управление/эксплуатация (рис. 6.1)

Указание:

После сетевого подключения белый светодиод состояния мигает в течение 10 сек. Затем сенсор готов к работе.

Заводские настройки

Регулировка времени: установка
Установка дальности действия: 3x MAX

Эксплуатация

Установка дальности действия (рис. 6.2 / E 1-3)

Дальность действия можно устанавливать плавно в диапазоне 1-5 м с помощью 3 установочных регуляторов (макс. на прим. 7 м) по трем осям независимо друг от друга. С помощью установочных регуляторов устанавливается максимальная дальность действия.

Диаграмма регистрации (рис. 6.3)

Указание:




Если в одном из этих направлений на расстоянии менее 7 м стоит стена или что-то подобное, дальность действия в этом направлении необходимо, тем не менее, установить на максимальную дальность действия, поскольку иначе возможны ошибочные регистрации. Установка дальности действие должна использоваться только для того, чтобы их движение не приводила к включению света.

Другие негативные влияния на работу iHF 3D возникают при монтаже в углу или из-за расположенных рядом стен из листовой стали.

7. Принадлежности

ДУ RC9 (рис. 7.1) (EAN 4007841007638)
С помощью дистанционного управления RC9 можно управлять любым количеством сенсоров iHF 3D KNX. Каждое действительное нажатие кнопки подтверждается миганием (1 x) светодиода состояния на сенсоре. Каждое недействительное нажатие кнопки подтверждается миганием (2 x) светодиода состояния на сенсоре.

Эксплуатация:

-  **1 Регулировка яркости**
Желаемый порог срабатывания можно установить от прим. 2 до 2000 лк.
-  **2 Режим дневного освещения**
-  **3 Ночной режим**
-  **4 Режим обучения**
При необходимых условиях освещения, при которых сенсор в будущем должен реагировать на движения, следует нажать эту кнопку. Сохраняется текущее значение.



5 Время включения лампы
Необходимое время включения света после последней регистрации движения можно установить нажатием кнопок на 10 сек., 1 мин., 5 мин. и 15 мин.



6 Время свечения
Установка времени включения света по индивидуальным потребностям. Каждое нажатие кнопки увеличивает текущую длительность включения на 1 минуту (макс. 30 мин.).



7 Постоянное освещение
При нажатии кнопки светильник включается на 4 часа (светодиод состояния горит). Затем светильник автоматически переходит в сенсорный режим. При повторном нажатии кнопки (до истечения 4 ч) светильник переходит в сенсорный режим.



8 Режим установки (режим тестирования)
Режим установки служит для проверки работы, а также диагона охвата. Независимо от освещенности светильник включается на 10 секунд, (светодиод состояния мигает). Режим установки имеет приоритет над всеми остальными настройками. Через 10 мин. режим установки автоматически выключается. После нажатия кнопки Сброс происходит немедленный выход из режима установки.



Внимание: режим обучения и режим установки одновременно использоваться не могут.

9 Сброс
Сброс всех установок на установочную ручную на светильнике значения или на заводские настройки.

Smart Remote (опция)

(EAN 4007841009151)

- Управление со смартфона или планшета
- Заменяет дистанционное управление
- Загрузить подходящее приложение и установить соединение по Bluetooth

8. Техническое обслуживание и уход

Продукт не требует технического обслуживания. Загрязнения на светильнике можно удалить влажным сухим (не используя моющие средства).

9. Утилизация

Электроприборы, комплектующие и упаковка следует направлять на экологичную вторичную переработку.



Не выбрасывать электроприборы в бытовые отходы!

Только для стран ЕС:

Согласно действующей Европейской директиве по отработанному электрическому и электронному оборудованию и ее реализации в национальных законодательствах отработанные электроприборы должны собираться отдельно и направляться на экологичную вторичную переработку.

10. Сертификат соответствия

Настоящим компания STEINEL Vertrieb GmbH заявляет, что радиоаппаратура типа iHF 3D KNX отвечает требованиям директивы 2014/53/EU. Полный текст сертификата соответствия ЕС доступен по следующему адресу в Интернете: www.steinel.de.

11. Гарантия производителя

Как покупатель, Вы имеете предписанные законом права перед продавцом. Если эти права существуют в Вашей стране, то наша гарантия не сокращает и не ограничивает эти права. Мы предоставляем Вам 5 лет

гарантии на безупречные характеристики и надлежащую работу Вашего сенсорного изделия STEINEL Professional. Мы гарантируем, что это изделие не имеет дефектов материала, конструкции и производственного брака. Мы гарантируем работоспособность всех электронных конструктивных элементов и кабелей, а также отсутствие дефектов во всех использованных материалах и на их поверхности.

Предъявление требований

Если Вы хотите заявить рекламацию по вашему изделию, отправьте изделие в собранном и упакованном виде вместе с приложенным кассовым чеком или квитанцией с датой продажи и указанием наименования изделия вашему дилеру или непосредственно нам по адресу: **REAL Electro, 109029, Москва, ул. Средняя Калитниковская, д. 26/27.** Поэтому мы рекомендуем вам сохранить кассовый чек или квитанцию о продаже до истечения гарантийного срока. Компания STEINEL не несет риски и расходы на транспортировку в рамках возврата изделия.

Информацию о том, как заявить о гарантийном случае, вы найдете на нашей домашней странице www.steinell-rusland.ru

Если у вас наступил гарантийный случай или имеются вопросы по вашему изделию, вы можете в любое время позвонить в Службу технической поддержки по телефону **+7(495) 230 31 32.**

5 Л Е Т
ГАРАНТИИ
ПРОИЗВОДИТЕЛЯ

12. Технические данные

Размеры (Д × Ш × В):	118,3 × 117 × 120 мм
Питающее напряжение:	Напряжение шины KNX 30 mA
Угол обнаружения:	160°
Сенсорика:	5,8 ГГц, 1 мВт
Дальность действия:	1-5 м (макс. прим. 7 м)
Время включения:	1-255 с или 0-255 мин.
Рекомендованная монтажная высота:	2 м
Установка сумеречного порога:	2 - 2000 лк
Макс. площадь покрытия:	ок. 68 м ²
Вид защиты:	IP 54
Температурный диапазон:	-20° - +50° C

13. неполадки при эксплуатации

Нарушение	Причина	Устранение
На сенсоре нет напряжения	<ul style="list-style-type: none"> ■ Предохранитель сработал, не включен, неисправность провода ■ Короткое замыкание 	<ul style="list-style-type: none"> ■ Включить, заменить предохранитель, включить сетевой выключатель, проверить провод индикатором напряжения ■ Проверить соединения
Сенсор не включается	<ul style="list-style-type: none"> ■ При дневном, сумеречном режиме установлен на ночной режим ■ Дефект лампы накаливания ■ Конфигурация KNX ■ Неправильно установлена зона обнаружения 	<ul style="list-style-type: none"> ■ Настроить заново ■ Заменить лампу накаливания ■ Проверить конфигурацию KNX ■ Произвести новую регулировку
Сенсор не выключается	<ul style="list-style-type: none"> ■ Имеется постоянное движение в зоне обнаружения 	<ul style="list-style-type: none"> ■ Проверить зону и, при необходимости, произвести новую регулировку или установку заслонок ■ Изменить зону обнаружения или положение заслонок ■ Деактивировать режим 4 ч постоянного освещения
Сенсор постоянно переключается	<ul style="list-style-type: none"> ■ Светильник находится в зоне обнаружения 	<ul style="list-style-type: none"> ■ Изменить зону обнаружения или положение заслонок, увеличить расстояние до сенсора

1. За този документ

Моля прочетете го внимателно и го пазете!

- Всички права запазени. Препечатване, дори откъслечно, само с наше разрешение.
- Запазваме си правото за промени, които служат на техническото развитие.

Обяснение на символите



Предупреждение за опасности!



Препратка към части от текста в документа.

2. Общи указания за безопасност

- Монтажът трябва да се извърши от професионалист, според съответните държавни предписания и изисквания VDE 08 29 (DIN EN 5000 90).
- В среда с уред с ниско напрежение неправилният монтаж може да причини най-тежки здравословни или материални щети.
- Този уред не трябва никога да бъде включван към мрежовото напрежение (230 V AC), защото е предвиден за свързване към вериги със слабо напрежение.

3. iHF 3D KNX

Сензорът iHF 3D KNX е активен датчик за движение, подходящ за външен периметър и монтаж на стена. iHF 3D KNX излъчва високочестотни електромагнитни вълни (5,8 GHz) и приваща тяхното ехо. При движение на хора в обхвата, сензорът отчита промяната в ехото и подава сигнал за включване. Средством анализ на сигнала сензорът iHF 3D KNX прави разлика между движещи се хора и движещи се обекти, като храсти или малки животни (животни с максимална големина колкото домашна котка). 3D-технологията на антената осигурява възможност за прецизна индивидуална настройка в три направления. По този начин се елиминират грешни сигнали

от малки животни, както и смущения поради екстремни температури. Всички функционални настройки могат да бъдат променени и с помощта на дистанционното управление RC9. (→ „7. Принадлежности“)

Сведение: Мощността на инфрачервения високочестотен сензор е около 1 mW - това е само 1/1000 част от мощността на мобилен телефон или микровълнова печка.

Съдържание на комплекта (рис. 3.1)

Размери (рис. 3.2)

Височина на монтаж/обхват (рис. 3.3)

Преглед на уреда (рис. 3.4)

- A Стойка за стена
- B Бутон за програмиране
- C Свързка KNX шина
- D Дизайнерска бленда
- E 3D Настройка на обхвата
- F Сензор

4. Монтаж/инсталация

- Всички части да се проверят за щети.
- При повреди продуктът да не се пуска в експлоатация

Последователност за монтаж

- Да се избере подходящо място за монтаж, съобразявайки се с обхвата и засичането на движение (рис. 3.3)
- Да се изключи електрозахранването (рис. 4.1)
- Да се маркират местата за пробиване (рис. 4.2)
- Да се пробият дупките и да се поставят дюбелите
 - Скрити кабели (рис. 4.3)
 - С подложки при открити кабели (рис. 4.4)

Диаграма за свързване (рис. 4.5)

При избор на кабелите (рис. 4.6) трябва да се спазват предписанията по VDE 08 29 (DIN EN 500090).

- Свързката (C) да се постави (рис. 4.7)
- Сензорът (F) да се завинти (рис. 4.8)
- Електрозахранването да се включи (рис. 4.9)
- Да се направят настройки → „6. Упътване“

5. Пускане в експлоатация

Сведение: Упътване ще намерите на адрес knx.steinel.de

1. Определя се физически адрес и се създава програма за приложение в ETS.
2. Физическият адрес и програмата за приложение се зареждат в датчика. Натиснете бутона **B**, когато се появи съобщение за това.
3. При успешно програмиране белият LED угасва.

6. Упътване

Легенда упътване/функции (рис. 6.1)

Сведение: След свързване с мрежата белият LED мига за 10 сек. След това сензорът е готов за работа.

Заводски настройки

Настройката на времето: Install
Настройка на обхвата: 3x MAX

Функции

Настройка на обхвата (рис. 6.2 / E 1-3)

Обхватът може да бъде настроен с помощта на 3 регулатора безстепенно в диапазон 1-5 м. (макс. около 7 м.) в 3 независими едно от друго направления. С регулаторите се настройва максималният обхват.

Диаграма на обхвата (рис. 6.3)

Сведение: Когато в едно от тези направления на разстояние по-малко от 7 м. се намира стена или нещо подобно, обхватът в това направление трябва въпреки това да бъде избран на максимум, в противен случай може да се стигне до погрешни засичания. Настройката на обхвата трябва да се използва само за изключване на области, в които движението не трябва да води до включване на светлината.

Допълнителни проблеми на iHF 3D създава монтажът в тъли или близостта до метални стени

7. Принадлежности

ДУ RC9 (рис. 7.1) (EAN 4007841007638)

С дистанционното управление RC9 могат да бъдат контролирани произволен брой сензори iHF 3D KNX. Всяко валидно натискане на бутон се отчита с мигане (1x) на LED на сензора. Всяко невалидно натискане на бутон се отчита с мигане (2x) на LED на сензора.

Функции:



1 Настройка на осветеността
Желаният праг на действеност може да бъде регулиран от около 2 до 2000 лукса.



2 Дневен режим



3 Нощен режим



4 Обучителен режим

Когато околната светлина достигне ниво, на което желателно е сензорът да включва при засечено движение, този бутон трябва да се натисне. Актуалната стойност се запамятава.



5 Настройка на времето

Посредством натискане на бутоните желаната продължителност на осветяване, след последното засечено движение, може да се настрои на 10 сек., 1 мин., 5 мин., 15 мин.



6 Продължителност на осветяване

Настройка на продължителността на осветяване за индивидуално избрано време. Всяко натискане на бутон увеличава желаната времеви интервал с 1 минута (макс. 30 мин.).



7 Функция постоянна светлина

При натискане на бутона лампата се включва за 4 часа (LED свети). След това лампата преминава автоматично в сензорен режим. При повторно натискане на бутон (преди изтичане на 4 часа) лампата преминава в сензорен режим.

install

8. Режим пускане в експлоатация (тестов режим)

Режимът пускане в експлоатация служи за проверка на функционалността, както и на обхвата. Независимо от осветеността, при движение лампата се включва за 10 сек. (LED мига). Режимът пускане в експлоатация е с предимство пред всички останали настройки. След 10 мин. режимът за пускане в експлоатация автоматично приключва. След натискане на Reset режимът пускане в експлоатация веднага приключва. Внимание! Режимите за обучение и пускане в експлоатация не могат да бъдат използвани едновременно.

reset

9. Рестарт

Връща всички настройки на ръчно избраните на лампата стойности или на заводски настройки.

Smart Remote (опция)

(EAN 4007841009151)

- Управление със смартфон или таблет
- Замена дистанционното управление
- Свалете съответното приложение и се свържете през Bluetooth

8. Грижа и поддръжка

Продуктът не се нуждае от поддръжка. При замърсяване, лампата може да бъде почиствана с влажна кърпа (без почистващ препарат).

9. Отстраняване

Електроуреди, принадлежности и опаковки трябва да бъдат рециклирани, с цел опазване на околната среда.



Не изхвърляйте електроуреди с общите домашни отпадъци!

Само за страни от ЕС:

Според действащата Директива на ЕС за стари електронни и електроуреди и транспортно-рането ѝ в национално право, електроуреди, които повече не могат да бъдат употребявани, трябва да бъдат разделно събирани и рециклирани, с цел опазване на околната среда.

10. Декларация за съответствие

STEINEL Vertrieb GmbH декларира, че типът на радио-системата iHF 3D KNX отговаря на Директивата 2014/53/ЕС. Пълният текст на декларацията за съвместимост със законодателството на ЕС е на разположение на интернет-адрес: www.steinell.de

11. Гаранция от производителя

В ролята си на купувач разполагате с дадени-те ви от закона права срещу продавача. Ако тези права съществуват във вашата страна, тази гаранционна декларация не ги ограничава, нито ги съкращава. Ние ви даваме 5 години гаранция за перфектна изработка и правилно функциониране на вашия продукт STEINEL-Professional-Sensorik. Ние гарантираме, че този продукт няма материални, производствени и конструктивни недостатъци. Ние гарантираме функционалността на всички електронни елементи и кабели, както и липсата на дефекти в използваните материали и техните повърхности.

Гаранционен иск

Ако искате да направите рекламация на вашия продукт, моля да го изпратите напълно окомплектован и за наша сметка, заедно с оригиналната касова бележка или фактура, които трябва да съдържат датата на покупката и обозначението на продукта, на вашия търговец или директно на нас, **ТАШЕВ-ГАЛВИНГ ООД, Бул. Климент Охридски № 68, 1756 София, България.** Затова ви препоръчваме грижливо да пазите касовата бележка или фактурата до изтичане на гаранционния срок. За щети настъпили по време на транспорта на продукта STEINEL не поема отговорност.

Информация за представяне на гаранционен иск ще получите на нашата интернет-страница www.tashev-galving.com

Ако имате гаранционен случай или въпрос по вашия продукт, можете да ни се обадите по всяко време на нашия сервизен телефон **+359 (2)700 45 454.**

5 ГОДИНИ
ГАРАНЦИЯ
ОТ ПРОИЗВОДИТЕЛ

12. Технически данни

Размери (В × Ш × Д):	118,3 × 117 × 120 мм
Захранващо напрежение:	Напрежение на KNX-шината 30 mA
Ъгъл на отчитане:	160°
Сензорна част:	5,8 GHz, 1 mW
Обхват:	1-5 м. (макс. около 7 м.)
Настройка на времето:	1-255 с или 0-255 мин
Препоръчителна монтажна височина:	2 м
Настройка на светлочувствителността:	2–2000 лукса
Макс. покритие:	около 68 м ²
Вид защита:	IP 54
Температурен диапазон:	-20 до +50 °C

13. Проблеми при експлоатация

Проблем	Причина	Решение
Сензорът е без напрежение	<ul style="list-style-type: none"> ■ Задействал се е предпазител, не е включен, прекъснат кабел ■ Късо съединение 	<ul style="list-style-type: none"> ■ Предпазителят да се включи или замени; шалтерът да се включи; проводниците да се проверят за уред за напрежение ■ Да се проверят връзките
Сензорът не се включва	<ul style="list-style-type: none"> ■ при дневен режим, настройката за здрав е поставена на нощен режим ■ Осветителното тяло е дефектно ■ Конфигурация KNX ■ Обхватът не е настроен целево 	<ul style="list-style-type: none"> ■ Настройката да се направи наново ■ Осветителното тяло да се замени ■ Да се провери конфигурацията на KNX ■ Да се регулира отново
Сензорът не се изключва	<ul style="list-style-type: none"> ■ Продължително движение в обхвата 	<ul style="list-style-type: none"> ■ Да се провери обхвата и евентуално да се регулира отново, съответно да се покрие ■ Обхватът да се промени съответно да се покрие ■ Да се изключи постоянната светлина за 4 часа
Сензорът постоянно се включва/изключва	<ul style="list-style-type: none"> ■ Включена лампа се намира в обхвата 	<ul style="list-style-type: none"> ■ Обхватът да се промени съответно да се покрие, разстояние-то да се увеличи

1. 关于本文件

请仔细阅读并妥善保管！

- 版权所有. 未经我方批准禁止翻印或摘录.
- 保留技术更改的权利.

符号说明



危险警告！



指示文件中的文本位置.

2. 一般安全性提示



- 必须由专业人员根据国内通用的安装规定 VDE 08 29 (DIN EN 50000 90) 进行安装.
- 低压环境下, 不正确的安装可能导致严重的人身伤害或财产损失.
- 该设备规定用于连接特低电压电路, 因此, 严禁将本设备与低电压 (230 V AC) 连接.

3. iHF(智能高频) 3D KNX

iHF (智能高频) 3D KNX 传感器是适用于户外以及墙壁安装的运动检测器。iHF3D KNX 高频传感器发射出高频率的电磁波 (5.8GHz) 并接受其回波。在灯感应范围内发生人员移动时, 传感器将会感应到反射波, 并释放接通信号。通过信号分析, iHF 3D KNX 传感器区分自我移动的人或者动物, 比如灌木或者小动物 (动物最大为家猫般大小)。3D 天线技术使得对三个轴进行单个的精准调整成为可能。因小动物引起的错误接通以及外部极端温度引起的干扰排除在外。可选择通过遥控器RC9进行所有的功能设置。(→“7. 配件”)

提示:

iHF 的高频感应器高频功率约为 1 mW – 仅相当于手机或微波炉发射功率的千分之一。

供货范围 (图 3.1)

产品尺寸 (图 3.2)

安装高度/有效距离 (图 3.3)

设备概况 (图 3.4)

- A 墙壁支架
- B 程序按钮
- C 插接 KNX 数据总线
- D 饰板
- E 3D 有效距离设置
- F 传感器单元

4. 装配/安装

- 检查所有构件是否受损.
- 损坏时禁止使用产品.

安装步骤

- 在考虑有效距离以及移动感应的情况下选择合适的装配地点 (图 3.3)
- 切断供电 (图 4.1)
- 画出钻孔 (图 4.2)
- 钻孔并插入销子
 - 暗装线路 (图 4.3)
 - 当电缆明装时采用间隔支架 (图 4.4)

接线图 (图 4.5)

原则上, 选择接线电缆 (图 4.6) 时必须遵守符合 VDE 08 29 (DIN EN 50000 90) 的安装规定.

- 连接插拔连接器 (C) (图 4.7)
- 旋上传感器单元 (F) (图 4.8)
- 接通电源 (图 4.9)
- 进行调整 → „6. 操作“

5. 调试

提示: 应用说明请参见 knx.steinel.de

1. 分配物理地址并在 ETS 中创建应用程序.
2. 将物理地址和应用程序加载至存在感应器中
如果出现提示则按下编程按钮 B.
3. 成功编程后, 白色LED熄灭.

6. 操作

操作/功能图例 (图 6.1)

提示:

电源接通后白色状态LED闪烁10秒。之后, 传感器进入功能就绪状态。

出厂设置

时间设置: 安装

有效距离设置: 3x MAX

功能

有效距离设置 (图 6.2 / E 1-3)

有效距离可以在三个轴上通过 3 个调节器连续调节 1-5 m (最大约 7 m) 可以通过调节器设置最大检测范围。

探测曲线图 (图 6.3)

说明: 如果在一个方向小于7m的距离间隔内有一堵墙或者类似的物体存在, 那么必须将此方向上的有效距离调节到最大有效距离, 否则会产生感应错误. 有效距离调整仅用于排除移动不能够使灯光亮起的区域.

在角落或靠近金属板上进行安装时会导致 iHF3D 进一步损坏。

7. 配件

遥控器 RC 9 (图 7.1) (EAN 4007841007638)

使用一个遥控器 RC9 通过可控制任意多个 iHF 3D KNX 感应器. 每一次有效的按键操作均通过传感器上的状态LED指示灯闪烁一次指示. 一次无效的按键操作均通过的状态LED指示灯闪烁 (2次) 指示.

功能:



1 亮度设置

所需响应阈值可在约 2 到 2000 Lux 之间设置.



2 日间运行模式



3 夜间运行模式



4 示教模式

在所需的光线条件 (即希望感应器日后在此光线条件时对移动作出反应) 下按下按键. 当前亮度值将被保存.



5 时间设置

检测到移动后, 所需的照明时间可以通过按键进行 10 秒, 1 分钟, 5 分钟以及 15 分钟的设置.



6 照明时长

自定义设置亮灯时间. 每按一下按键所需时间设置将增加 1 分钟 (最大 30 分钟).



7 长亮功能

按下该按键时, 灯将打开 4 小时 (状态LED指示灯亮起)。然后, 灯重新自动进入传感器模式。重新按下该按键 (运行结束前 4 小时), 灯具进入传感器模式。



8 安装模式

(Test-Modus / 测试-模式)
安装模式用于检查功能以及感应范围. 无论亮度如何, 感应灯会在检测到移动 10 秒后开启. 状态LED 闪烁

该安装模式具有优先于所有其他设置. 安装模式会在 10 分钟后自动退出. 安装模式会立即退出.

注意: 无法同时使用示教模式和安装模式.



9 复位

将所有设置恢复为灯上手动设置的值或出厂设置。

智能远程 (可选)

(EAN 4007841009151)

- 通过智能手机以及或者手写板 (平板电脑) 控制
- 已更换遥控器
- 下载适当的应用程序和通过蓝牙连接

8. 维护和保养

产品免维护。

照明灯脏污时, 可使用一块湿布 (不含清洁剂) 进行清洁。

9. 废弃物处理

电子设备、附件和包装应根据环保要求寻求再次利用。



不得将电子设备投入生活垃圾!

仅针对欧盟国家:

根据适用的关于废旧电子设备和电子元件欧盟指令及其在国家法律中的实施规则, 必须将无法再使用的电子设备分开收集在一起并根据环保要求寻求再次利用。

10. 一致性声明

STEINEL Vertrieb GmbH 特此声明, iHF 3D KNX 的无线电设备类型符合指令 2014/53/EU。在以下网址中提供欧盟一致性声明的完整文本: www.steinel.de

11. 制造商担保

作为购买人, 您可向销售人主张法律规定的各项权利。如果您所在国家具有相关法律规定, 该权利不受我们质保声明而缩短或任何限制。我们为 STEINEL (施特朗) 专业传感器产品的完好性能和正常功能提供 5 年质保。我们保证此产品不含材料、生产和结构方面的缺陷。我们保证所有电子部件和电缆的功能可靠性以及所使用的材料及其表面无任何缺陷。

质保索赔

如需提出产品索赔, 则请您将完整的原始购买凭证 (必须包含购买日期和产品名称的说明) 自费邮寄给您的经销商或直接邮寄给我们: Rm. 25A Huadu Mansion, No. 828-838 Zhangyang Road, 200122 Shanghai, PR China。为此, 建议您妥善保存购买凭证, 直至质保期到期。施特朗对寄回过程中的运输费用和 risk 不承担任何责任。

质保索赔的相关信息请参见我们网站的主页 www.steinel.cn

如果您对质保或产品有任何疑问, 敬请垂询: 服务热线 +86 21 5820 4486。

5年
厂商质保

12. 技术参数

尺寸 (高 × 宽 × 深):	118.3 × 117 × 120 mm
电源电压:	KNX 总线电压 30 mA
感应角度:	160°
传感器:	5.8 GHz, 1 mW
有效距离:	1-5 m (最大约 7 m)
时间设置:	1-255 秒 或者 0-255 分钟
建议的安装高度:	2 米
亮度设置:	2 至 2000 Lux
最大覆盖面积:	约 68 m ²
保护形式:	IP 54
温度范围:	-20 至 +50 °C

13. 运行故障

故障	原因	补救办法
感应器无电压	<ul style="list-style-type: none"> ■ 保险丝已熔断, 未接通, 断线 ■ 短路 	<ul style="list-style-type: none"> ■ 接通、更换保险丝, 打开电源开关, 使用试电笔检查电线 ■ 检查接头
感应器无法打开	<ul style="list-style-type: none"> ■ 在白天模式下, 亮度设置处于夜晚模式 ■ 白炽灯损坏 ■ KNX 配置 ■ 感应范围未进行针对性设置 	<ul style="list-style-type: none"> ■ 重新设置 ■ 更换白炽灯 ■ 检查KNX配置 ■ 重新调整
感应器无法关闭	<ul style="list-style-type: none"> ■ 感应范围内出现持续移动 	<ul style="list-style-type: none"> ■ 检查范围, 必要时重新调整或覆盖 ■ 改变或覆盖范围 ■ 禁用长亮模式4小时
感应器始终打开/关闭	<ul style="list-style-type: none"> ■ 接通的灯位于感应范围内 	<ul style="list-style-type: none"> ■ 调整范围或覆盖, 增大距离