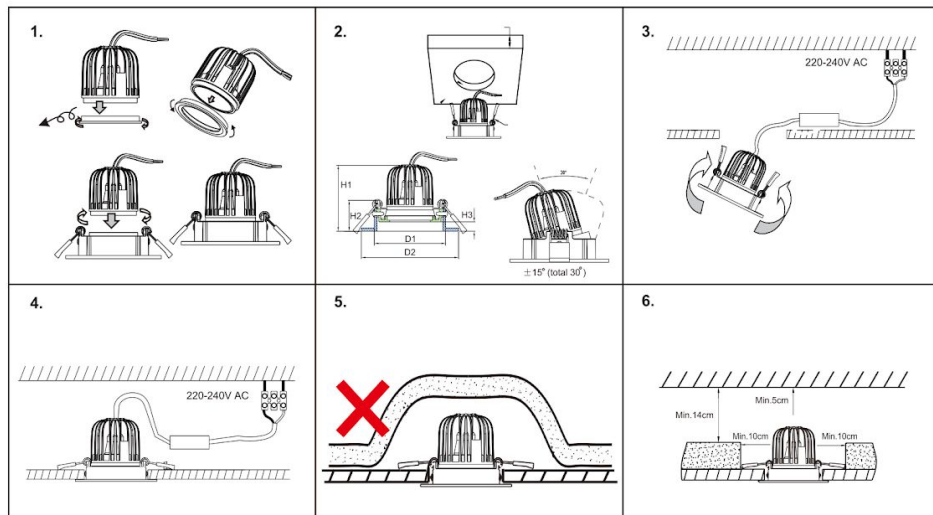


fayola M6 Downlights



Bewahren Sie die Anleitung für spätere Referenzzwecke auf. Konsultieren Sie bei Unsicherheiten zur Installation eine qualifizierte Fachkraft. An den Produkten dürfen, um Garantie und Sicherheit zu gewährleisten, keinerlei Änderungen vorgenommen werden. Alle Installationsarbeiten müssen unter Berücksichtigung der aktuellen IEE Verkabelungs- Richtlinien erfolgen.

Keep this manual for future reference. If there are any uncertainties regarding the installation, consult a qualified installer. No changes may be made to the products in order to guarantee warranty and safety. All installation work must be carried out in accordance with current IEE cabling guidelines.



Wichtige Sicherheitshinweise

1. Unterbrechen Sie vor der Installation die Stromzufuhr mittels Sicherung, um Verletzungen durch ungewolltes Einschalten zu verhindern.
2. Schliessen Sie das Produkt unter Berücksichtigung der IEE Richtlinien an 220-240V an.
3. Versichern Sie sich, dass alle Verbindungen fest montiert sind. Dulden Sie keine losen Kabel!
4. Vergewissern Sie sich, dass bei der Installation keine Brandschutzrichtlinien verletzt werden.

Important safety instructions

1. Before installation, disconnect the power supply with a fuse to prevent injury from accidental start-up.
2. Connect the product to 220-240V in accordance with IEE guidelines.
3. Ensure that all connections are securely mounted. Do not tolerate loose cables!
4. Ensure that no fire safety regulations are violated during installation.

Warnhinweise

1. Nur für den Innenbereich geeignet
2. Entsorgen Sie Verpackungsmaterialien umweltgerecht
3. Ersetzen Sie defekte Kabel vor der Installation umgehend
4. Schliessen Sie das Downlight nie direkt an die Netzspannung an
5. Blicken Sie nicht direkt in die Lichtquelle
6. Zur Installation empfehlen wir einen qualifizierten Elektro-Installateur

Warnings

1. Only suitable for indoor use
2. Dispose of packaging materials in an environmentally friendly manner
3. Replace defective cables immediately before installation
4. Never connect the downlight directly to the mains voltage
5. Do not look directly into the light source
6. For installation we recommend a qualified electrician

