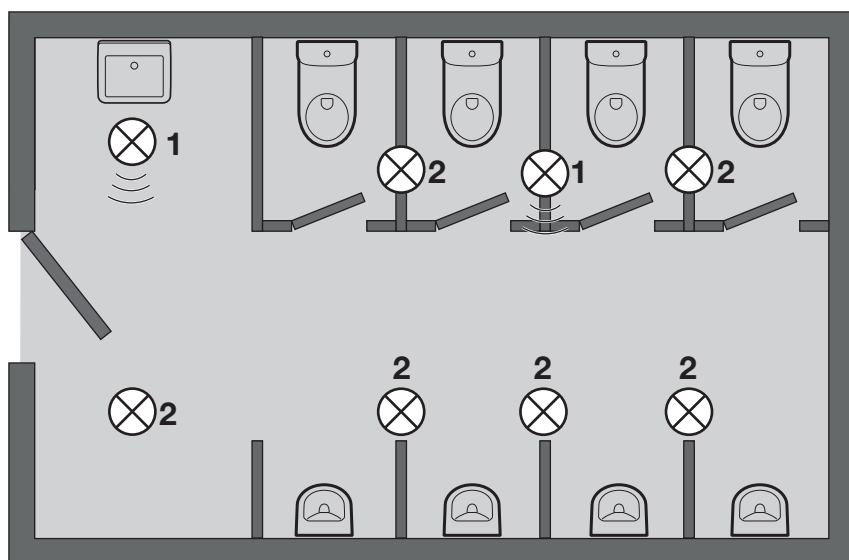


Planungsbeispiel WC-Anlage

Mehr Effizienz durch intelligente Sensortechnik

STEINEL[®]
PROFESSIONAL

Sensor-Downlight
RS PRO DL LED 22 W



Funktionsbeschreibung

Diese innovative Sensor-Leuchte ist neben dem HF-Sensor mit einem Sensor zur Messung der Umgebungshelligkeit ausgestattet. In Abhängigkeit von erkannter Bewegung und gemessenem Helligkeitswert, wird die Leuchte eingeschaltet. Bereiche ohne Anwesenheit werden mit einem Grundlicht ausgeleuchtet.

Erfassung durch dünne Wände hindurch

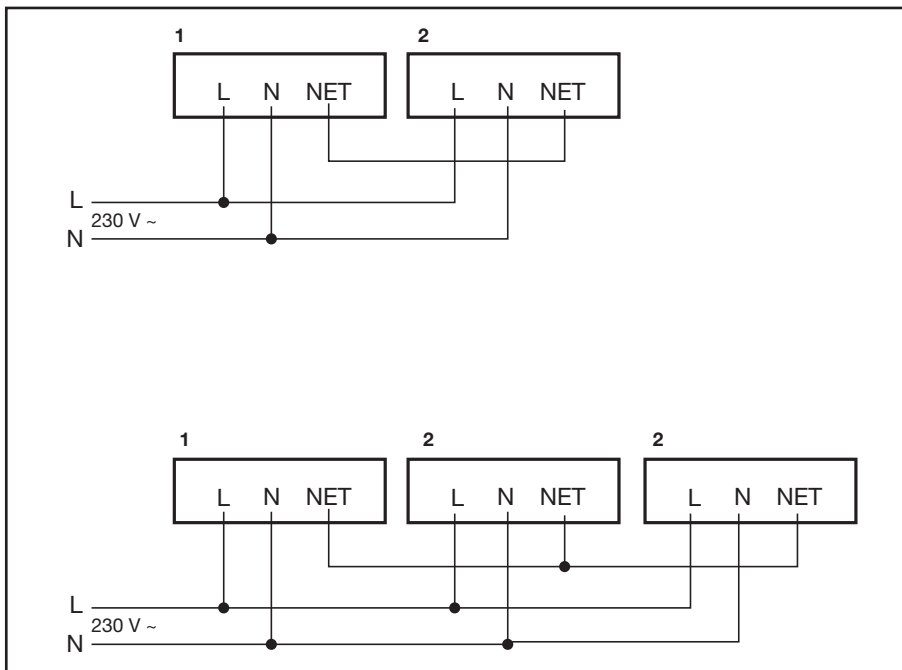
In WC- und Waschräumen können die Sensor-Leuchten ihre Vorteile so richtig ausspielen. Der in die Leuchte integrierte Sensor erfasst Bewegungen auch hinter Abtrennungen, z.B. in den WC-Kabinen. Der von STEINEL erfundene Hochfrequenz-Sensor ist unsichtbar in die Leuchte integriert und schaltet Licht nur dann, wenn es gebraucht wird.

Technik-Tipp

Nutzen Sie die kostengünstige Master-Slave-Vernetzung zur Bildung von Leuchtengruppen bei der Downlight LED.

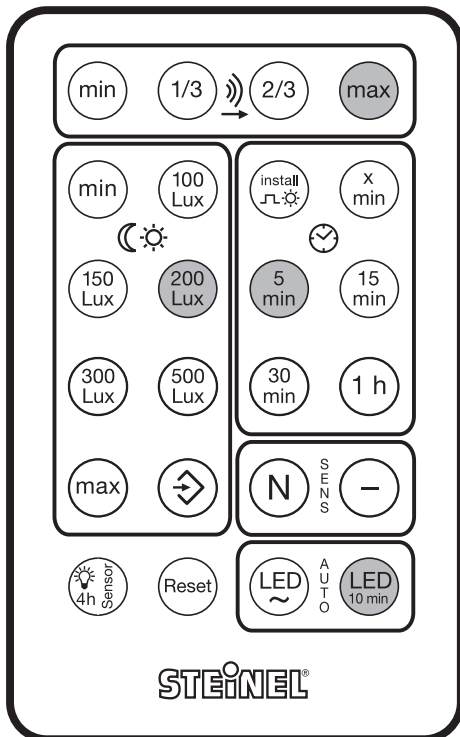
Legende

- 1 RS PRO DL LED 22 W Master
- 2 RS PRO DL LED 22 W Slave



Legende

- 1 RS PRO DL LED 22 W Master
- 2 RS PRO DL LED 22 W Slave



Ideale Einstellung des Sensor-Downlights RS PRO DL LED 22 W

Ausschließlich über die Fernbedienung RC 2!

- **Reichweite** = Max
- **Dämmerungseinstellung** = 200 Lux
(Norm in Waschräumen Toiletten)
- **Nachlaufzeit** = 5 Min.
- **Grundhelligkeit** =
AN mit 10 Min. Nachlaufzeit

**Nutzen Sie unseren
kostenlosen Planungs-
service mit PROLog,
DIALux und Relux.**

**Telefon (0 52 45) 4 48-3 07
Telefax (0 52 45) 4 48-3 08
E-Mail: objekte@steinel.de**